

Plumber – Semester 2 Module 1 - Piping System

Reviewed and updated on: 01st November 2019 Version 1.1

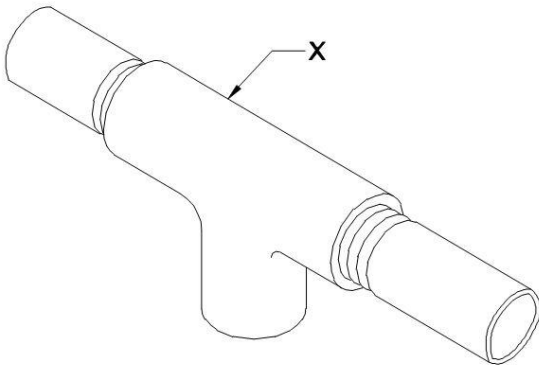
1 : What is the test pressure of P1 class hummed pipes? | पी 1 श्रेणी के हम्मड़ पाइप का परीक्षण दबाव क्या है?

- A : 10 m head
- B : 20 m head
- C : 30 m head
- D : 40 m head

2 : What is the test pressure of class P3 ordinary hummed pipes? | कक्षा पी 3 साधारण हम्मड़ पाइपों का परीक्षण दबाव क्या है?

- A : 1 kg/cm²
- B : 2 kg/cm²
- C : 4 kg/cm²
- D : 6 kg/cm²

3 : What is the name of part marked as X? | X के रूप में चिह्नित भाग का नाम क्या है?



- A : Tee | टी
- B : Cross | क्रॉस
- C : Elbow | एल्बो
- D : Coupling | कपलिंग

4 : Which type of pipe is very difficult to repair? | किस प्रकार के पाइप की मरम्मत करना बहुत मुश्किल है?

- A : PVC pipes | PVC पाइप्स
- B : CPVC pipes | CPVC पाइप्स
- C : UPVC pipes | UPVC पाइप्स
- D : Concrete pipes | कंक्रीट पाइप्स

5 : Which pipe has the property of brittleness? | किस पाइप में भंगुरता का गुण है?

A : Mild steel | माइल्ड स्टील

B : Polyvinyl chloride | पॉलीविनिल क्लोराइड

C : Asbestos cement | एस्बेस्टस सीमेंट

D : Steel | स्टील

6 : Which type of pipe cannot be laid in exposed conditions? | बेनकाब/एक्सपोज्ड स्थितियों में किस प्रकार का पाइप नहीं बिछाया जा सकता है?

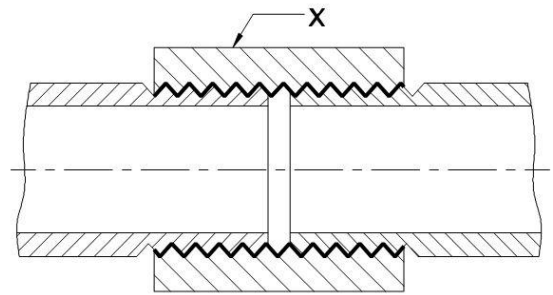
A : Steel pipe | स्टील पाइप

B : Cast iron pipe | कास्ट आयरन पाइप

C : Asbestos cement pipe | एस्बेस्टस सीमेंट पाइप

D : Galvanized iron pipe | गैल्वेनाइज्ड आयरन पाइप

7 : What is the name of part marked as X? | X के रूप में चिह्नित भाग का नाम क्या है?



A : Flange | फ्लेंज

B : Collar | कालर

C : Socket | सॉकेट

D : Pipe | पाइप

8 : What type of joint is made in cast iron pipe? | कास्ट आयरन पाइप में किस प्रकार का जॉइंट होता है?

A : Socket and spigot | सॉकेट एंड स्पीगोट

B : Solvent cement | साल्वेंट सीमेंट

C : Screwed | स्क्रैवेद

D : Adhesive | एडहेसिव

Plumber – Semester 2 Module 1 - Piping System

Reviewed and updated on: 01st November 2019 Version 1.1

9 : Which type of joint is used for joining big diameter concrete and asbestos cement pipes? | बड़े व्यास के कंक्रीट और एस्बेस्टस सीमेंट पाइप को जोड़ने के लिए किस प्रकार के जॉइंट का उपयोग किया जाता है?

- A : Flanged joints | फ्लान्ज्ड जॉइंट्स
B : Screwed joints | स्क्रूव्ड जॉइंट्स
C : Collar joints | कालर जॉइंट्स
D : Lead caulking joints | लेड कॉल्किंग जॉइंट्स

10 : Which type of flux is used for soldering steel sheets? | स्टील शीट को सोल्डर करने के लिए किस प्रकार के फ्लक्स का उपयोग किया जाता है?

- A : Resin | रेसिन
B : Zinc chloride | जिंक क्लोराइड
C : Hydrochloric acid | हाइड्रोक्लोरिक एसिड
D : Ammonium chloride | अमोनियम क्लोराइड


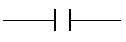
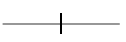
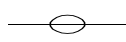
11 : Which type flux is used for soldering copper sheets? | कॉपर शीट को सोल्डर करने के लिए किस प्रकार के फ्लक्स का उपयोग किया जाता है?

- A : Ammonium chloride | अमोनियम क्लोराइड
B : Zinc chloride | जिंक क्लोराइड
C : Resin | रेसिन
D : Hydrochloric acid | हाइड्रोक्लोरिक एसिड

12 : What are the metallic elements of solder? | सोल्डर के धातु तत्व क्या हैं?

- A : Lead and Tin | लेड एंड टिन
B : Lead and Copper | लेड एंड कॉपर
C : Lead and Zinc | लेड एंड जिंक
D : Copper and Tin | कॉपर एंड टिन

13 : What is the symbol of soldered joint? | सोल्डरेड जॉइंट का प्रतीक क्या है?

- A : 
B : 
C : 
D : 

14 : What is the use of NP1 hummed pipes? | NP1 हुम्ड पाइप का उपयोग क्या है?

- A : For drainage use | फॉर ड्रेनेज यूज
B : For gravity mains | फॉर ग्रेविटी मैन्स
C : For pumping mains | फॉर पम्पिंग मैन्स
D : For high pressure | फॉर हाई प्रेशर

15 : Which pipe is banned in many countries due to health ground? | स्वास्थ्य के दृष्टि से कई देशों में किस पाइप पर प्रतिबंध है?

- A : Steel | स्टील
B : Cast iron | कास्ट आयरन
C : Asbestos cement | एस्बेस्टस सीमेंट
D : Galvanised iron | गलवानीसेड आयरन

16 : What is the ratio of cement and sand for making mortar in a concrete pipe collar joint? | कंक्रीट पाइप कॉलर जॉइंट में मोर्टार बनाने के लिए सीमेंट और रेत का अनुपात क्या है?

- A : 1:0
B : 1:1
C : 1:2
D : 1:3

17 : Which type of joints are used for the pipes subjected to severe changes in temperature? | तापमान में गंभीर परिवर्तन के अधीन पाइपों के लिए किस प्रकार के जोड़ों का उपयोग किया जाता है?

- A : Flanged joints | फ्लान्ज्ड जॉइंट्स
B : Expansion joints | एक्सपेंशन जॉइंट्स
C : Screwed joints | स्क्रूव्ड जॉइंट्स
D : Adhesive joints | एडहेसिव जॉइंट्स

18 : Which type of joint is to be avoided to bear vibration or deflection of pipes? | पाइप के कंपन या विक्षेपण को रोकने के लिए किस प्रकार के जॉइंट नहीं प्रयोग किये जाते हैं?

- A : Collar joint | कालर जॉइंट
B : Rubber ring joint | रबर रिंग जॉइंट
C : Expansion joint | एक्सपेंशन जॉइंट
D : Flanged joint | फ्लान्ज्ड जॉइंट्स

Plumber – Semester 2 Module 1 - Piping System

Reviewed and updated on: 01st November 2019 Version 1.1

19 : Which joint is used in temporary pipe lines?
| अस्थायी पाइप लाइनों में किस जॉइंट का उपयोग किया जाता है?

- A : Flanged joint | फ्लान्ज्ड जॉइंट्स जॉइंट
- B : Collar joint | कालर जॉइंट
- C : Expansion joint | एक्सपेंशन जॉइंट
- D : Bell and spigot joint | बेल्ल एंड स्पीगोट जॉइंट

20 : Which tool is used to fill the lead in CI collar joint?
| CI कॉलर जॉइंट में सीसा भरने के लिए किस उपकरण का उपयोग किया जाता है?

- A : Chisel | चिसेल
- B : Caulking tool | कॉल्किंग टूल
- C : Trowel | ट्रैवेल
- D : Screw driver | स्क्रू ड्राइवर

21 : Why sewer pipes are not usually laid directly on the soil in the trenches?
| ट्रेंच में मिट्टी पर सीधे सीवर पाइप क्यों नहीं बिछाए जाते?

- A : Life of pipe increase | पाइप के जीवन में वृद्धि
- B : Diameter of pipe changes | पाइप के व्यास में परिवर्तन
- C : Alignment of pipe changes | पाइप का संरेखण परिवर्तन
- D : Life of pair decrease | जोड़ का जीवन घट जाता है

22 : Which pipe fitting is used to connect two pipes of different diameters at an angle of 90°?
| 90° के कोण पर विभिन्न व्यास के दो पाइपों को जोड़ने के लिए किस पाइप फिटिंग का उपयोग किया जाता है?

- A : Coupling | कपलिंग
- B : Reducer coupling | रेडसर कपलिंग
- C : Reducer elbow | रेडसर एल्बो
- D : Reducer tee | रेडसर टी

23 : Which makes the expansion joint water tight?
| कौन सा विस्तार जॉइंट को वाटर सील/टाइट करता है?

- A : Solvent cement | सोल्वेंट सीमेंट

B : Elastic rubber | इलास्टिक रबर

C : Hemp yarn | हेम्प यार्न

D : Molten lead | मोल्टेन लेड

24 : What is the movement of socket end in an expansion joint while the pipe expands?
| एक एक्सपेंशन जॉइंट के सॉकेट के अंत में क्या मूवमेंट होती है जब पाइप का बिस्तार किया जाता है

A : No movements | कोई हरकत नहीं

B : Moves backward | पीछे की ओर मुड़ती है

C : Moves forward | आगे बढ़ता है

D : Both end moves | दोनों छोर चलते हैं

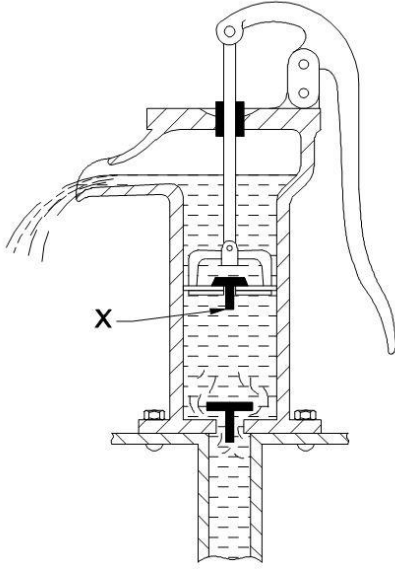
Plumber – Semester 2 Module 2 - Pumps, Cocks and Valves

Reviewed and updated on: 01st November 2019 Version 1.1

25 : Which pump is operated by compressed air? | कौन सी पंप संपीड़ित हवा द्वारा संचालित होती है?

- A : Reciprocating pump | पारस्परिक पम्प
- B : Rotary pump | रिसिप्रोकेटिंग पंप
- C : Air lift pump | एयर लिफ्ट पंप
- D : Booster pump | बूस्टर पंप

26 : What is the name of part marked as X? | X के रूप में चिह्नित भाग का नाम क्या है?



- A : Check valve | चैक वाल्व
- B : Gate valve | गेट वाल्व
- C : Plunger valve | प्लंजर वाल्व
- D : Needle valve | नीडल वाल्व

27 : What is fitted in the lower end of the suction pipe of a centrifugal pump? | एक सेंट्रीफ्यूगल पंप के सक्शन पाइप के निचले छोर में क्या फिट किया जाता है?

- A : Ball valve | बॉल वाल्व
- B : Foot valve | फुट वाल्व
- C : Jet | जेट
- D : Air valve | एयर वाल्व

28 : What is the vertical distance between a pump and water source level? | पंप और जल स्रोत स्तर के बीच ऊर्ध्वाधर दूरी क्या है?

- A : Suction head | सक्शन हेड

B : Delivery head | डिलीवरी हेड

C : Prime head | प्राइम हेड

D : Friction head | फ्रिक्शन हेड

29 : Which pumps out water contained mud, silt etc? | कौन सा पंप पानी में से कीचड़ गाद आदि बहार निकालता है?

- A : Air lift pump | एयर लिफ्ट पंप
- B : Reciprocating pump | रिसिप्रोकेटिंग पंप
- C : Rotary pump | रोटरी पंप
- D : Compressor pump | कंप्रेसर पंप

30 : Which pumps are called as vacuum pumps? | कौन से पंपों को वैक्यूम पंप कहा जाता है?

- A : Displacement pumps | विस्थापन पंप
- B : Centrifugal pumps | केन्द्रापसारी पम्प
- C : Air lift pumps | एयर लिफ्ट पंप
- D : Booster pumps | बूस्टर पंप

31 : Which pump feeds water to small boilers? | कौन सा पंप छोटे बॉयलर को पानी की पूर्ति करता है?

- A : Jet pump | जेट पंप
- B : Centrifugal pump | डिस्प्लेसमेंट पम्पस
- C : Reciprocating pump | सेंट्रीफ्यूगल पम्पस
- D : Booster pump | बूस्टर पंप

32 : Which water supply distribution system is for town growing irregularly? | कौन सी जल आपूर्ति वितरण प्रणाली शहर के लिए अनियमित रूप से बढ़ रही है?

- A : Tree system | ट्री प्रणाली
- B : Ring system | रिंग प्रणाली
- C : Radial system | रेडियल प्रणाली
- D : Grid iron system | ग्रिड आयरन प्रणाली

Plumber – Semester 2 Module 2 - Pumps, Cocks and Valves

Reviewed and updated on: 01st November 2019 Version 1.1

33 : Which water supply distribution system is for a locality of town is divided into square or circular blocks? | कौन सी जल आपूर्ति वितरण प्रणाली, शहर के एक इलाके के लिए वर्ग या परिपत्र खंडों में विभाजित है?

- A : Tree system | ट्री प्रणाली
- B : Ring system | रिंग प्रणाली
- C : Radial system | रेडियल प्रणाली
- D : Grid iron system | ग्रिड आयरन प्रणाली

34 : What is the another name for water tap? | पानी के नल का दूसरा नाम क्या है?

- A : Bib cock | बिब कॉक
- B : Stop cock | स्टॉप कॉक
- C : Angle cock | एंगल कॉक
- D : Cock | कॉक

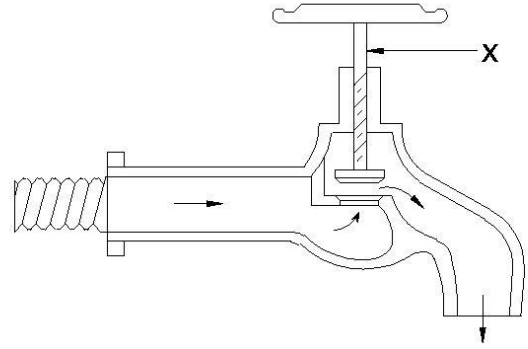
35 : How the size of bib taps are designated? | बिब नल के आकार को कैसे निर्दिष्ट किया जाता है?

- A : Nominal bore of the pipe to fix the tap | नल को ठीक करने के लिए पाइप का नाममात्र बोर
- B : Outer diameter of the pipe to fix the tap | नल को ठीक करने के लिए पाइप का बाहरी व्यास
- C : Outer diameter of the inlet of the tap | नल के इनलेट का बाहरी व्यास
- D : Weight of the tap | नल का भार

36 : What is the vertical distance between a pump and the outlet? | पंप और आउटलेट के बीच ऊर्ध्वाधर दूरी क्या है?

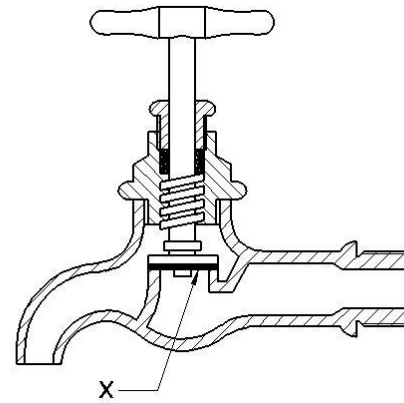
- A : Suction head | सक्शन हेड
- B : Delivery head | डिलीवरी हेड
- C : Prime head | प्राइम हेड
- D : Total head | टोटल हेड

37 : What is the name of part marked as X? | X के रूप में चिह्नित भाग का नाम क्या है?



- A : Handle | हैंडल
- B : Spindle | स्पिंडल
- C : Valve | वाल्व
- D : Gland | ग्लैंड

38 : What is the part marked as X in water tap? | पानी के नल में X के रूप में चिह्नित भाग क्या है?



- A : Valve seat | वाल्व सीट
- B : Spindle | स्पिंडल
- C : Packing washer | पैकिंग वॉशर
- D : Disc holder | डिस्क होल्डर

39 : Which type of centrifugal pump does not require priming? | किस प्रकार के सेन्ट्रीफ्यूगल पंप को प्राइमिंग की आवश्यकता नहीं होती है?

- A : Mono block pump | मोनो ब्लॉक पंप
- B : Jet pump | जेट पंप
- C : Cradle pump | क्रैडल पंप
- D : Submersible pump | सबमर्सिबल पंप

Plumber – Semester 2 Module 2 - Pumps, Cocks and Valves

Reviewed and updated on: 01st November 2019 Version 1.1

40 : Which pump works with no valves at all? | कौन सा पंप बिना वाल्व के काम करता है?

- A : Rotary pump | रोटरी पंप
- B : Reciprocating pump | रेसिप्रोकेटिंग पंप
- C : Centrifugal pump | सेन्ट्रीफ्यूगल पंप
- D : Jet pump | जेट पंप

41 : Which pump has a piston that moves in a cylinder for pumping? | किस पंप में पिस्टन होता है जो कि पंपिंग के लिए सिलेंडर में चलता है?

- A : Centrifugal pump | सेन्ट्रीफ्यूगल पंप
- B : Reciprocating pump | रेसिप्रोकेटिंग पंप
- C : Rotary pump | रोटरी पंप
- D : Booster pump | बूस्टर पंप

42 : Which pump consists of more than one impeller? | किस पंप में एक से अधिक इम्पेलर होते हैं?_x000D_

- A : Reciprocating pump | रेसिप्रोकेटिंग पंप
- B : Stage pump | स्टेज पंप
- C : Impulse pump | इम्पल्स पंप
- D : Rotary pump | रोटरी पंप

43 : What is the maximum suction limit for a hand pump? | हैंड पंप के लिए अधिकतम सक्शन सीमा क्या है?

- A : 8 meter | 8 मीटर
- B : 10 meter | 10 मीटर
- C : 6 meter | 6 मीटर
- D : 4 meter | 4 मीटर

44 : What is the disadvantage of a centrifugal pump? | एक सेन्ट्रीफ्यूगल पंप का नुकसान क्या है?

- A : Electrical driven | विद्युत चालित
- B : Need priming | प्रीमिंग की आवश्यकता है
- C : Easy to repair | मरम्मत करने के लिए आसान
- D : No suction limit | कोई सक्शन सीमा नहीं

45 : What is the maximum suction depth of an airlift pump? | एयरलिफ्ट पंप की अधिकतम सक्शन

गहराई कितनी है?

- A : 6 meter | 6 मीटर
- B : 8 meter | 8 मीटर
- C : 80 meter | 80 मीटर
- D : 150 meter | 150 मीटर

46 : What pump is used for small discharge and high pressure head? | छोटे निर्वहन और उच्च दबाव वाले हैंड के लिए किस पंप का उपयोग किया जाता है?

- A : Centrifugal pump | सेन्ट्रीफ्यूगल पंप
- B : Air lift pump | एयर लिफ्ट पंप
- C : Rotary pump | रोटरी पंप
- D : Submersible pump | सबमर्सिबल पंप

47 : Which pump is used in pneumatic pressure system? | न्यूमैटिक प्रेशर सिस्टम में किस पंप का उपयोग किया जाता है?

- A : Jet pump | जेट पंप
- B : Centrifugal pump | सेन्ट्रीफ्यूगल पंप
- C : Reciprocating pump | रेसिप्रोकेटिंग पंप
- D : Booster pump | बूस्टर पंप

48 : What is the advantage of mono block pump set? | मोनो ब्लॉक पंप सेट का क्या फायदा है?

- A : Decreased dimension and weight | कम परिमाण और वजन
- B : Increased dimension and weight | परिमाण और वजन में वृद्धि
- C : No need of primary | प्राथमिक की कोई जरूरत नहीं
- D : No suction limit | कोई चूषण सीमा नहीं

49 : What is filling of water in the suction pipe to pump before pumping? | पंप से पहले पंप करने के लिए सक्शन पाइप में पानी भरना क्या है?

- A : Cranking | क्रैंकिंग
- B : Warming | वार्मिंग
- C : Priming | प्रीमिंग
- D : Filling | फिलिंग

50 : Where the impeller is mounted in a pump?
| पंप में इम्पेलर कहाँ रखा होता है?

A : Hub | हब

B : Suction pipe | सक्शन पाइप

C : Casing | केसिंग

D : Shaft | शाफ्ट

51 : Where the suction pipe is connected to a pump?
| सक्शन पाइप एक पंप से कहाँ जुड़ा होता है?

A : Inlet | इनलेट

B : Outlet | आउटलेट

C : Prime mover | प्राइम मूवर

D : Impeller | इम्पेलर

52 : What is the suction limit of a centrifugal pump?
| एक सेन्ट्रीफ्यूगल पंप की सक्शन सीमा क्या है?

A : 8.5 metres | 8.5 मीटर

B : 7.9 metres | 7.9 मीटर

C : 9.7 metres | 9.7 मीटर

D : 5.8 metres | 5.8 मीटर

53 : Which water supply distribution system is used for planned cities with road of rectangular pattern?
| आयताकार पैटर्न की सड़क के साथ योजनाबद्ध शहरों के लिए किस जल आपूर्ति वितरण प्रणाली का उपयोग किया जाता है?

A : Tree system | ट्री प्रणाली

B : Ring system | रिंग प्रणाली

C : Radial system | रेडियल प्रणाली

D : Grid iron system | ग्रिड आयरन सिस्टम

54 : Which distribution system is used for water pumped directly to mains from the treatment plant behind the hill?
| पहाड़ी के पीछे ट्रीटमेंट प्लांट से सीधे मेन तक पानी पहुंचाने के लिए किस वितरण प्रणाली का उपयोग किया जाता है?

A : Gravity system | गुरुत्वाकर्षण प्रणाली

B : Direct pumping system | डायरेक्ट पम्पिंग प्रणाली

C : Dual system | दोहरी प्रणाली

D : Radial system | रेडियल प्रणाली

55 : Which system is used for distribution of water pumped directly to achieve the required pressure?
| आवश्यक दबाव प्राप्त करने के लिए सीधे पंप किए गए पानी के वितरण के लिए किस प्रणाली का उपयोग किया जाता है?

A : Gravity system | गुरुत्वाकर्षण प्रणाली

B : Direct pumping system | डायरेक्ट पम्पिंग प्रणाली

C : Dual system | दोहरी प्रणाली

D : Radial system | रेडियल प्रणाली

56 : Which distribution system is used for the source of water carried to the treatment plant through pipes and earthen channel to elevated reservoir?
| किस वितरण प्रणाली का उपयोग पाइपों और अर्थन चैनल के माध्यम से ऊंचे जलाशय तक ट्रीटमेंट प्लांट तक ले जाने के लिए किया जाता है?

A : Gravity system | गुरुत्वाकर्षण प्रणाली

B : Direct pumping system | डायरेक्ट पम्पिंग प्रणाली

C : Dual system | दोहरी प्रणाली

D : Radial system | रेडियल प्रणाली

57 : Where is stop cock fitted in the pipe line?
| पाइप लाइन में स्टॉप कॉक कहाँ फिट है?

A : In between | बीच में

B : At the end | अंत में

C : Near gate valve | गेट वाल्व के पास

D : Near air valve | एयर वाल्व के पास

58 : Which valve allows unobstructed flow?
| कौन सा वाल्व अनियंत्रित प्रवाह की अनुमति देता है?

A : Stop cock | स्टॉप कॉक

B : Globe valve | ग्लोब वाल्व

C : Check valve | चैक वाल्व

D : Sluice valve | स्लूस वाल्व

59 : Which valve is fixed in the dead ends of distribution system for washing out? | धुलाई के लिए वितरण प्रणाली के अंतिम सिरो में कौन सा वाल्व फिक्स होता है?

- A : Scour valve | स्कॉर वाल्व
B : Check valve | चैक वाल्व
C : Non - return valve | नॉन - रिटर्न वाल्व
D : Ball valve | बॉल वाल्व

60 : Which valve allows only one direction flow? | कौन सा वाल्व केवल एक दिशा में प्रवाह की अनुमति देता है?

- A : Check valve | चैक वाल्व
B : Globe valve | ग्लोब वाल्व
C : Float valve | फ्लोट वाल्व
D : Air valve | एयर वाल्व

61 : Which valve is used in high pressure applications? | कौन सा वाल्व उच्च दबाव अनुप्रयोगों में प्रयोग किया जाता है?

- A : Sluice valve | गेट वाल्व
B : Globe valve | ग्लोब द्वाार
C : Needle valve | सुई वाल्व
D : Float valve | नाव वाल्व

62 : Which valve is used for removing mud and sludge from the reservoir? | जलाशय से कीचड़ और गाद निकालने के लिए किस वाल्व का उपयोग किया जाता है?

- A : Scour valve | स्कॉर वाल्व
B : Mud valve | मड वाल्व
C : Sluice valve | स्लुइस वाल्व
D : Gate valve | गेट वाल्व

63 : Which impurities are electrically charged? | कौन सी अशुद्धियाँ, विद्युत आवेशित हैं?

- A : Suspended impurities | सस्पेंडेड अशुद्धियाँ
B : Dissolved impurities | डिस्सॉल्वड अशुद्धियाँ
C : Organic impurities | आर्गेनिक अशुद्धियाँ
D : Colloidal impurities | कोलॉइडल अशुद्धियाँ

64 : What is the main criteria for fixing a booster pump? | बूस्टर पंप को फिक्स करने के लिए मुख्य मानदंड क्या है?

- A : Excess pressure | अतिरिक्त दबाव
B : Insufficient pressure | अपर्याप्त दबाव
C : High suction head | उच्च चूषण हैड
D : Large supply line | बड़े आपूर्ति लाइन

65 : Why is it necessary to fix a non return valve in the vertical delivery line of a pump? | पंप की ऊर्ध्वाधर डिलीवरी लाइन में एक गैर वापसी वाल्व को फिक्स करना क्यों आवश्यक है?

- A : To avoid back pressure | वापसी के दबाव से बचने के लिए
B : To control delivery pressure | वितरण दबाव को नियंत्रित करने के लिए
C : To release excessive pressure | अत्यधिक दबाव जारी करने के लिए
D : To release air | हवा जारी करने के लिए

66 : Which pump have the suction pipe and pressure in the inlet side? | इनलेट साइड में किस पंप में सक्शन पाइप और दबाव है?

- A : Submersible pump | सबमर्सिबल पंप
B : Jet pump | जेट पंप
C : Centrifugal pump | सेन्ट्रीफ्यूगल पम्प
D : Rotary pump | रोटरी पंप

67 : Which side of the basin hot water connection is made while hot and cold water supply is available? | बेसिन के किस हिस्से में गर्म पानी का कनेक्शन किया गया है जिस समय गर्म और ठंडे पानी की आपूर्ति उपलब्ध है?

- A : Right side | दाईं ओर
B : Left side | बाईं तरफ
C : Front side | सामने
D : In the middle | बीच में

68 : Which type of suspended organic impurities in well water cause disease? | कुएं के पानी में किस प्रकार की निलंबित ऑर्गनिक अशुद्धियाँ बीमारी का कारण बनती हैं?

- A : Bacteria | जीवाणु
- B : Clay | चिकनी मिट्टी
- C : Algae | एल्गी
- D : Silt | गाद

69 : Which dissolved impurities causes rotten egg odour? | कौन सी घुलित अशुद्धियाँ सड़े अंडे की गंध का कारण बनती हैं?

- A : Oxygen | ऑक्सीजन
- B : Hydrogen | हाइड्रोजन
- C : Carbon-di-oxide | कार्बन डाइऑक्साइड
- D : Hydrogen sulphide | हाइड्रोजन सल्फाइड

70 : Which causes the corrosion in iron with hardness in water and red colour? | क्या पानी और लाल रंग में कठोरता के साथ लोहे में जंग का कारण बनता है?

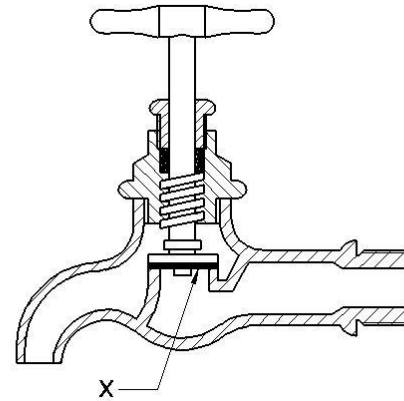
- A : Oxygen | ऑक्सीजन
- B : Hydrogen | हाइड्रोजन
- C : Nitrogen | नाइट्रोजन
- D : Hydrogen sulphide | हाइड्रोजन सल्फाइड

71 : Which dissolved impurities cause mottled enamel of teeth in contaminated well water? | कौन सी घुलित अशुद्धियाँ दूषित कुएं के पानी में दांतों के मोटल्ड इनेमल का कारण बनती हैं?

- A : Sodium Bicarbonate | सोडियम बाइकार्बोनेट
- B : Calcium carbonate | कैल्शियम कार्बोनेट
- C : Sodium fluoride | सोडियम फ्लोराइड
- D : Sodium chloride | सोडियम क्लोराइड

72 : What is the remedy to rectify the leakage of water instuffing box? | पानी के आवेषण बॉक्स के

रिसाव को ठीक करने के लिए क्या उपाय है?



- A : Tighten the glandnut | ग्लैंडनट को कस लें
- B : Shut off the water supply | पानी की आपूर्ति बंद
- C : Open main gate valve | मिंगेट वाल्व खोलें
- D : Replace packing material | पैकिंग सामग्री बदलें

73 : Where the air relief valve is fixed in the pipe line? | पाइप लाइन में एयर रिलीफ वाल्व कहाँ फिक्स किया जाता है?

- A : At the lowest point | न्यूनतम बिंदु पर
- B : At the end of pipe line | पाइप लाइन के अंत में
- C : At the highest point | उच्चतम बिंदु पर
- D : At the depressions | अवसादों पर

74 : What type of cover is required for an inspection chamber? | निरीक्षण चैम्बर के लिए किस प्रकार के कवर की आवश्यकता होती है?

A : Cast iron light cover | कास्ट आयरन लाइट कवर

B : Cast iron medium cover | कास्ट आयरन मीडियम कवर

C : Cast iron heavy cover | कास्ट आयरन हैवी कवर

D : PVC cover | प्लेस्टिक कवर

75 : What is the size of ventilation pipe provided in a septic tank? | सेप्टिक टैंक में वेंटिलेशन पाइप का आकार क्या है?

A : 100 mm | 100 मिमी

B : 125mm | 125 मिमी

C : 150mm | 150 मिमी

D : 175mm | 175 मिमी

76 : What is the distance from gully trap to an inspection chamber? | गल्ली ट्रैप से एक निरीक्षण चैम्बर की दूरी क्या है?

A : 5 meter | 5 मीटर

B : 6 meter | 6 मीटर

C : 7 meter | 7 मीटर

D : 8 meter | 8 मीटर

77 : What type of fitting is used on the top of vent pipe in a septic tank? | सेप्टिक टैंक में वेंट पाइप के शीर्ष पर किस प्रकार की फिटिंग का उपयोग किया जाता है?

A : PVC coupling | पीवीसी युग्मन

B : Vent cowl | बवूस वेंट

C : PVC bend | पीवीसी मोड़

D : PVC elbow | पीवीसी कोहनी

78 : Why the water seal is provided in the gully trap? | गल्ली ट्रैप में पानी की सील क्यों दी गई है?

A : Prevents the foul gases entering | फाउल गैसों के प्रवेश को रोकता है

B : Waste water entering freely | पानी को स्वतंत्र रूप से प्रवेश करना

C : To save quantity of water | पानी की मात्रा को बचाने के लिए

D : To prevent unwanted insects | अवांछित कीड़ों को रोकने के लिए

79 : What is the minimum standard size of gully trap? | गल्ली ट्रैप का न्यूनतम मानक आकार क्या है

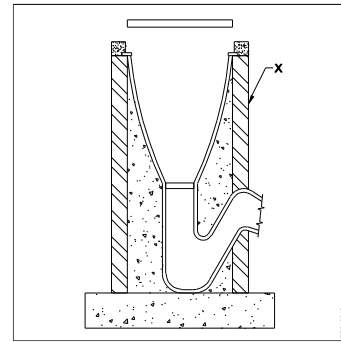
A : 100 x 100

B : 200 x 90

C : 100 x 80

D : 100 x 70

80 : What is marked as 'X'? | 'X' के रूप में क्या चिह्नित है?



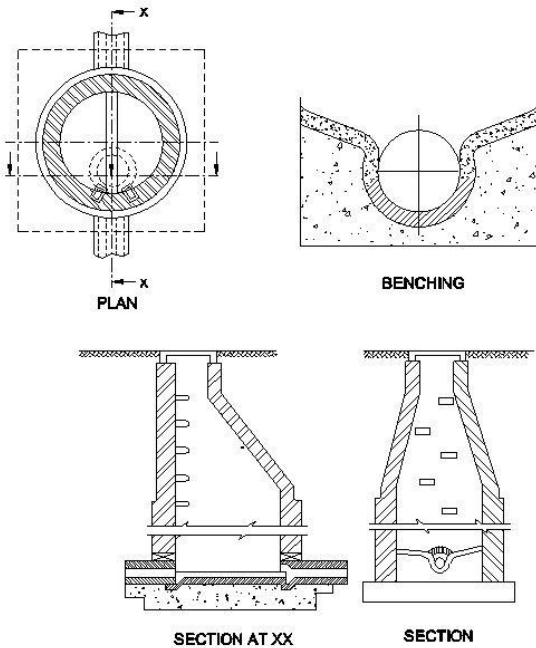
A : ¼ ब्रिक वाल

B : ½ ब्रिक वाल

C : ¾ ब्रिक वाल

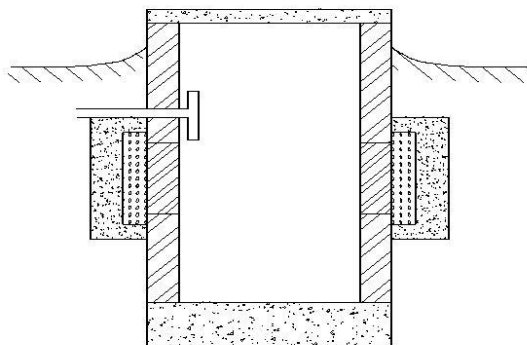
D : 1 ब्रिक वाल

80 A : What is the type of sewer system appurtenance? | सीवर सिस्टम का उपांग प्रकार क्या है?



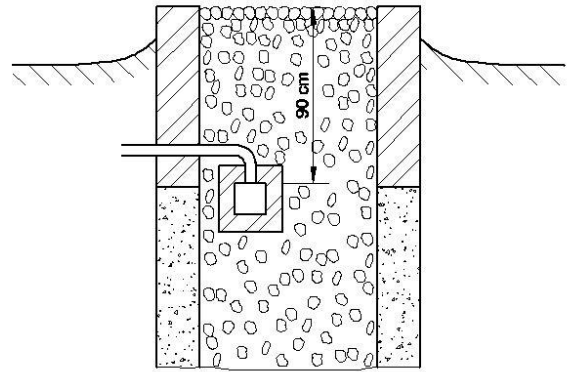
- A : Soak pit | सोक पिट
- B : Manhole | मैनहोल
- C : Septic tank | सेप्टिक टैंक
- D : Inspection chamber | इंस्पेक्शन चैम्बर

81 : What is the type of effluent system? | प्रवाह प्रणाली किस प्रकार की है?



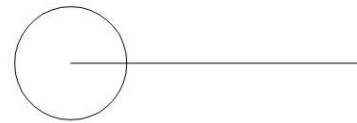
- A : Soak pit | सोक पिट
- B : Manhole | मैनहोल
- C : Septic tank | सेप्टिक टैंक
- D : Cess pool | सेस पूल

82 : What is the type of effluent system? | प्रवाह प्रणाली के प्रकार क्या है?



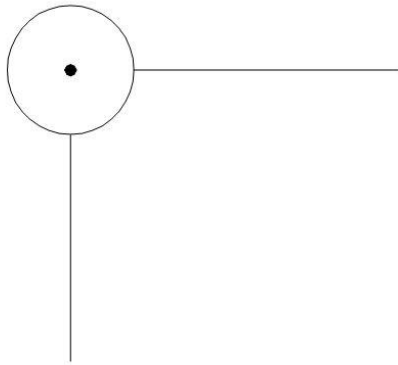
- A : Manhole | मैनहोल
- B : Septic tank | सेप्टिक टैंक
- C : Soak pit | गड्ढे भिगोएँ
- D : Cesspool | नाबदान

83 : What is the name of symbol? | प्रतीक का नाम क्या है?



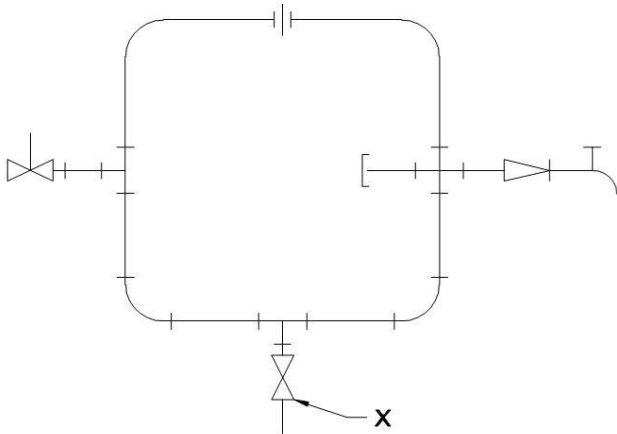
- A : Turning down/ away | टर्निंग डाउन / अवे
- B : Turning up / towards | टर्निंग अप / टुवर्ड्स
- C : Side outlet (outlet down) | साइड आउटलेट (आउटलेट डाउन)
- D : Side outlet (outlet up) | साइड आउटलेट (आउटलेट अप)

84 : What is the name of symbol? | प्रतीक का नाम क्या है?



- A : Turning down/away | टर्निंग डाउन / अवे
 B : Turning up/towards | टर्निंग अप / टुवर्ड्स
 C : Side outlet (outlet down) | साइड आउटलेट (आउटलेट डाउन)
 D : Side outlet (outlet up) | साइड आउटलेट (आउटलेट अप)

85 : What is the name of part marked X? | चिह्नित भाग X का नाम क्या है?



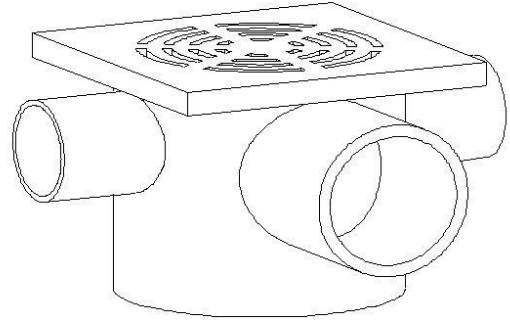
- A : Bib cock | बिब कॉक
 B : Globe valve | ग्लोब वाल्व
 C : Gate valve | गेट वाल्व
 D : Cross | क्रॉस

86 : Which trap have a high depth of water seal? | किस ट्रेप में पानी की सील की गहराई अधिक है?

- A : Floor trap | फ्लोर ट्रेप
 B : Gully trap | गल्ली ट्रेप

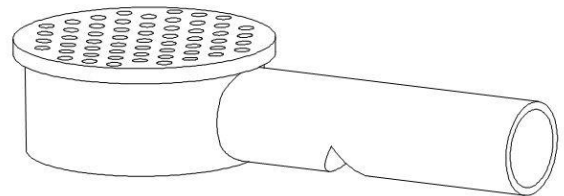
- C : Nahani trap | नाहानी ट्रेप
 D : Intercepting trap | इंटरसेप्टिंग ट्रेप

87 : What is the name of trap? | ट्रेप का नाम क्या है?



- A : Intercepting trap | इंटरसेप्टिंग ट्रेप
 B : Multi floor trap | मल्टी फ्लोर ट्रेप
 C : Gully trap | गल्ली ट्रेप
 D : Bottle trap | बोटल ट्रेप

88 : What is the name of trap? | ट्रेप का नाम क्या है?

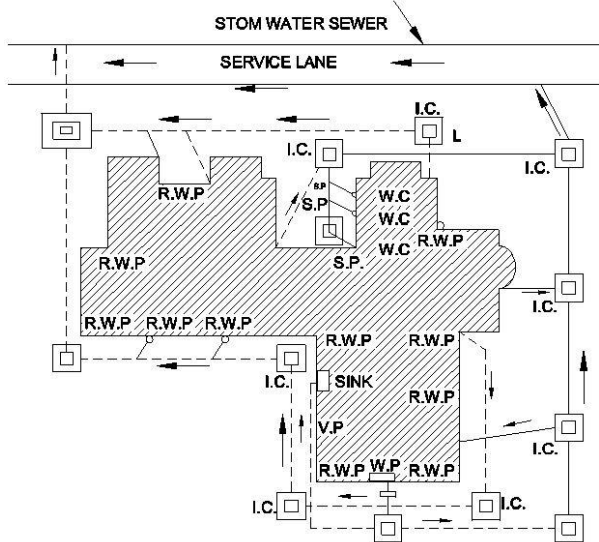


- A : Intercepting trap | इंटरसेप्टिंग ट्रेप
 B : Bottle trap | बोटल ट्रेप
 C : Gully trap | गल्ली ट्रेप
 D : Nahani trap | नाहानी ट्रेप

Plumber – Semester 2 Module 3 - Drainage System and Plumbing

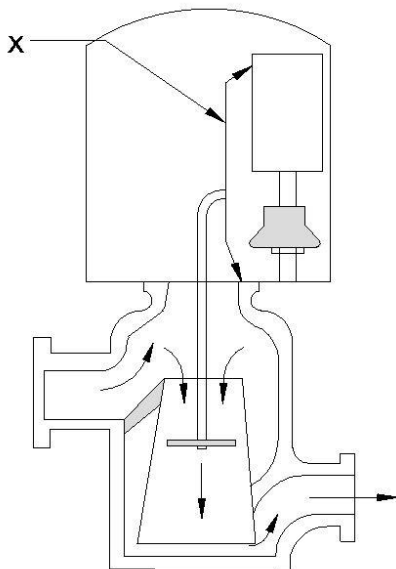
Reviewed and updated on: 01st November 2019 Version 1.1

89 : Which pipe line is connected to storm water sewer in the layout of drainage system? | ड्रेनेज सिस्टम के लेआउट में कौन सी पाइप लाइन स्टॉर्म वॉटर सीवर से जुड़ी है?



- A : Ventilation pipe | वेंटिलेशन पाइप
- B : Waste pipe | वेस्ट पाइप
- C : Sanitary pipe | सेनेटरी पाइप
- D : Rain water pipe | रेन वाटर पाइप

90 : What is the part marked as X in Deacons waste water meter? | डिकन्स अपशिष्ट जल मीटर में X के रूप में चिह्नित भाग क्या है?



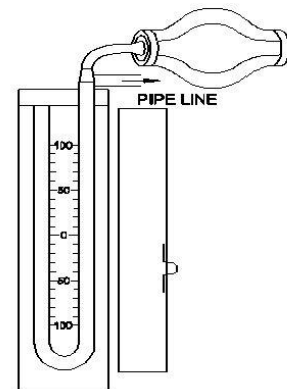
- A : Disc | डिस्क
- B : Rotating device | रोटेटिंग डिवाइस
- C : Metallic pencil | मेटैलिक पेंसिल

D : Drum fitted with graph paper | ड्रम फिटेटेड विद ग्राफ पेपर

91 : What is the instrument to find out the quantity of flow through pipe line? | पाइप लाइन के माध्यम से प्रवाह की मात्रा का पता लगाने के लिए यंत्र क्या है?

- A : Odometer | ओडोमीटर
- B : Anemometer | एनीमोमीटर
- C : Clinometer | क्लेनामिटर
- D : Watermeter | वाटरमीटर

92 : What is the test conducted in waste water pipe line? | अपशिष्ट जल पाइप लाइन में क्या परीक्षण किया जाता है?

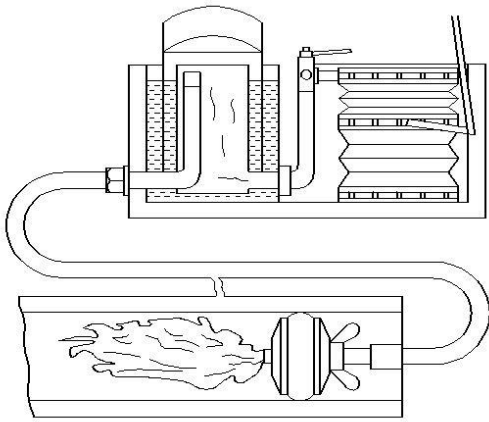


- A : Water test | जल परीक्षण
- B : Smell test | गंध परीक्षण
- C : Pneumatic test | न्यूमैटिक परीक्षण
- D : Chemical test | रासायनिक परीक्षण

Plumber – Semester 2 Module 3 - Drainage System and Plumbing

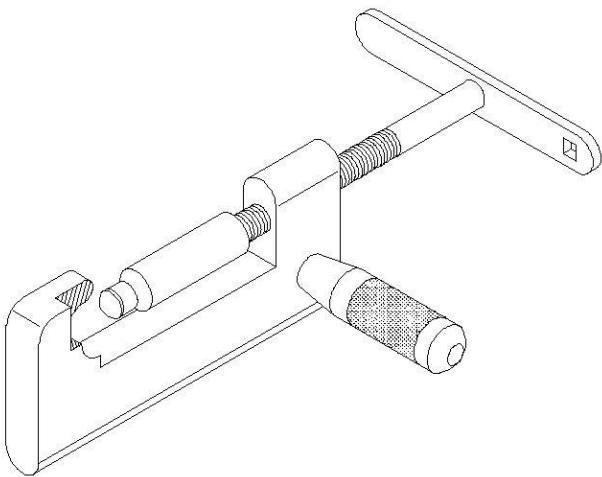
Reviewed and updated on: 01st November 2019 Version 1.1

93 : What is the type of leak test equipment in pipes? | पाइप में रिसाव परीक्षण उपकरण का प्रकार क्या है?



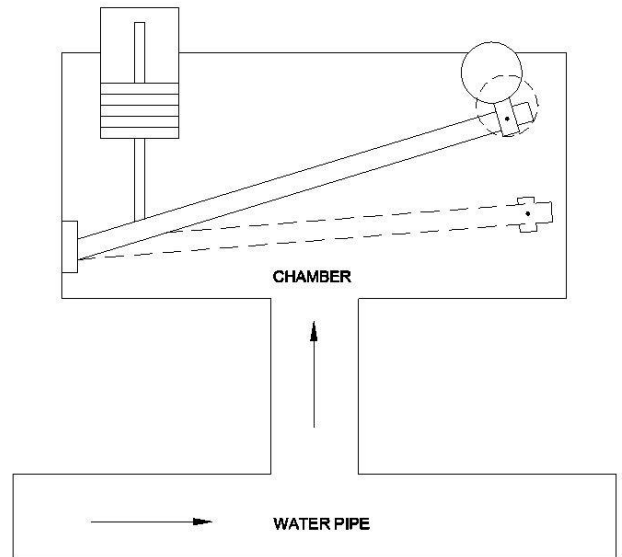
- A : Hydrotester | हाइड्रोटेस्टर
 B : Manotester | मेनोटेस्टर
 C : Smoke generator | स्मोक जनरेटर
 D : Pungent chemical container | पंजेंट केमिकल कंटेनर

94 : What is the name of tool? | उपकरण का नाम क्या है?



- A : C-Clamp | सी.क्लैप
 B : Screw clamp | पेंच क्लैप
 C : Parallel clamp | समानांतर क्लैप
 D : Pinch off tool | पिंच ऑफ टूल

95 : What is the pipe appurtenance? | पाइप उपांग/अप्पर्टनंस क्या है?



- A : Air valve | हवा के लिए बना छेद
 B : Hydraulic valve | हाइड्रोलिक वाल्व
 C : Air receiver | एयर रिसीवर
 D : Air compressor | एयर कंप्रेसर

96 : What is the test to check the straightness of sewer pipe by placing a lamp at its one end and other end by reflection of the light? | प्रकाश के प्रतिबिंब द्वारा, उसके एक छोर और दूसरे छोर पर एक दीपक रखकर, सीवर पाइप की सीधी जांच करने के लिए परीक्षण क्या है?

- A : Smoke test | धुआं परीक्षण
 B : Air test | एयर परीक्षण
 C : Water test | जल परीक्षण
 D : Mirror test | मिरर परीक्षण

97 : What is the purpose of an inspection chamber in a house drainage system? | एक घर के जल निकासी प्रणाली में एक निरीक्षण चैम्बर का उद्देश्य क्या है?

- A : Maintenance | रखरखाव
 B : Fire fighting | अग्निशमन
 C : Pumping | पम्पिंग
 D : Clogging | अवरोध

98 : How effluents from a septic tank is disposed off? | सेप्टिक टैंक से अपशिष्टों का निपटान कैसे किया जाता है?

- A : Waste pipe | वेस्ट पाइप
- B : Jack well | जैक वेल
- C : Soak pit | सोक पिट
- D : Soil pipe | सॉइल पाइप

99 : Which test is suitable for a new underground sewer pipes? | कौन सा परीक्षण एक नए भूमिगत सीवर पाइप के लिए उपयुक्त है?

- A : Smoke test | धुआं परीक्षण
- B : Water test | जल परीक्षण
- C : Small test | छोटा परीक्षण
- D : Air test | एयर परीक्षण

100 : What is the advantage of air testing? | वायु परीक्षण का क्या लाभ है?

- A : Low expense | कम खर्च
- B : Needs more water | अधिक पानी की जरूरत है
- C : Repairing easy | आसान मरम्मत
- D : Same pressure in all parts | सभी भागों में एक ही दबाव

101 : Which test is used for testing drainage lines connections above ground? | जमीन के ऊपर जल निकासी लाइनों के कनेक्शन के परीक्षण के लिए किस परीक्षण का उपयोग किया जाता है?

- A : Smoke test | धुआं परीक्षण
- B : Air test | एयर परीक्षण
- C : Water test | जल परीक्षण
- D : Mirror test | मिरर परीक्षण

102 : What is the test to check any obstruction inside the pipe by inserting a smooth spherical object to pass through the pipe? | पाइप के अंदर से गुजरने के लिए, एक चिकनी गोलाकार वस्तु डालकर, पाइप के अंदर किसी भी बाधा की जांच करने के लिए परीक्षण क्या है?

- A : Air test | एयर परीक्षण

B : Ball test | बॉल परीक्षण

C : Water test | जल परीक्षण

D : Smoke test | धुआं परीक्षण

103 : Which controls the unauthorised connection in pipe line? | पाइप लाइन में असंबद्ध कनेक्शन को कौन नियंत्रित करता है?

A : Less water pressure | पानी का कम दबाव

B : Metering supply system | मीटरिंग आपूर्ति प्रणाली

C : Bad joints and connection | खराब जोड़ और कनेक्शन

D : Increase water pressure | पानी का दबाव बढ़ाएं

104 : Which is done to seal the copper tubing to isolate the connection of pipes? | पाइप के कनेक्शन को अलग करने के लिए कॉपर ट्यूबिंग को सील करने के लिए कौन सा काम किया जाता है?

A : C-clamps | C-क्लैम्प्स

B : Screw clamps | स्क्रू क्लैम्प्स

C : Parallel clamps | पैरेलल क्लैम्प्स

D : Pinch the pipe end for brazing | पिंच द पाइप एन्ड फॉर ब्राज़िंग

105 : What is the cause for leakage in pipe line? | पाइप लाइन में रिसाव का कारण क्या है?

A : Metering supply system | मीटरिंग आपूर्ति प्रणाली

B : Less water pressure | पानी का कम दबाव

C : Intermittent supply system | आंतरायिक आपूर्ति प्रणाली

D : Bad joints and connection | खराब जोड़ और कनेक्शन

106 : What is the reason for increased leakage in water supply system? | जलापूर्ति प्रणाली में रिसाव के बढ़ने का क्या कारण है?

A : Excess water pressure | पानी का अतिरिक्त दबाव

B : Perfect joints and connection | सही जोड़ और कनेक्शन

C : Intermittent water supply | रुक-रुक कर पानी की आपूर्ति

D : Metering water connection | मीटरिंग- पानी कनेक्शन

107 : Which is used to magnify the noise to locate the leakage in pipe? | पाइप में रिसाव का पता लगाने के लिए, आवाज़ को बढ़ाने के लिए किसका उपयोग किया जाता है?

A : Osma scope | ओसामा स्कोप

B : Sonoscope | सोनो स्कोप

C : Micro phone | माइक्रो फोन

D : Decrease meter | डिक्रीस मीटर

108 : What is the rectification to solve inadequate pressure in multi storey building? | बहुमंजिला इमारत में अपर्याप्त दबाव को हल करने के लिए क्या उपाय है?

A : Repaint the pipe periodically | समय-समय पर पाइप को फिर से दबाना

B : Replace the defective section of pipe | पाइप के दोषपूर्ण अनुभाग को बदलें

C : Install one pipe throughout first to fourth floor | पहली से चौथी मंजिल तक एक पाइप स्थापित करें

D : Replace with variable size pipes as each size pipe for every floor | प्रत्येक मंजिल के लिए प्रत्येक आकार के पाइप के रूप में परिवर्तनीय आकार के पाइप से बदलें

Plumber – Semester 2 Module 4 - Rain Water Harvesting

Reviewed and updated on: 01st November 2019 Version 1.1

109 : What is the outside diameter of 1" G.I pipe? | 1" G.I पाइप का बाहरी व्यास क्या है?

- A : 20.96 mm
- B : 26.44 mm
- C : 33.25 mm
- D : 41.91 mm

110 : What is the TPI of 4" diameter pipe? | 4" व्यास पाइप का TPI क्या है?

- A : 8 TPI
- B : 10 TPI
- C : 12 TPI
- D : 14 TPI

111 : Which type of screw thread is formed on pipes? | पाइप पर किस प्रकार का पेंच/स्कू थ्रेड बनता है?

- A : BSP
- B : BSW
- C : BA
- D : BP

112 : What is the angle of BSP pipe thread? | BSP पाइप थ्रेड का कोण क्या है?

- A : 55°
- B : 60°
- C : 65°
- D : 50°

113 : What is the surface joining crest and root? | शिखा और जड़ को मिलाने वाली सतह क्या है?

- A : Thread angle | थ्रेड एंगल
- B : Depth | डेप्थ
- C : Pitch | पिच
- D : Flank | फ्लैंक

114 : What is meant by BSP thread? | BSP थ्रेड से क्या अभिप्राय है?

- A : Both Standard Pipe thread | दोनों मानक पाइप धागा
- B : British Standard Pipe thread | ब्रिटिश मानक पाइप धागा
- C : British Specified Pipe thread | ब्रिटिश निर्दिष्ट पाइप धागा

D : British Stated Pipe thread | ब्रिटिश स्टेट्ड पाइप धागा

115 : What is meant by TPI screw thread? | TPI स्कू थ्रेड का अभिप्राय क्या है?

- A : Trace Per Inch | प्रति इंच ट्रेस
- B : Thread Per Inch | धागा प्रति इंच
- C : Throw Per Input | प्रति इनपुट फेंको
- D : Thought Per Input | प्रति इनपुट सोचा

116 : Which die set is used in a confined space? | कौन सा डाई सेट एक सीमित स्थान पर उपयोग किया जाता है?

- A : Adjustable die set | एडजस्टेबल डाई सेट
- B : Split die set | स्प्लिट डाई सेट
- C : Solid die set | सॉलिड डाई सेट
- D : Ratchet die set | रैचेट डाई सेट

117 : What is the standard height from floor to the top of the sink? | फर्श से सिंक के शीर्ष तक मानक ऊंचाई क्या है?

- A : 80cm | 80 सेंटीमीटर
- B : 95cm | 95 सेंटीमीटर
- C : 100cm | 100 सेंटीमीटर
- D : 105cm | 105 सेंटीमीटर

118 : What is the size of waste fitting in a bath tub? | बाथ टब में अपशिष्ट फिटिंग का आकार क्या है?

- A : 40 mm | 40 मिमी
- B : 50 mm | 50 मिमी
- C : 60 mm | 60 मिमी
- D : 70 mm | 70 मिमी

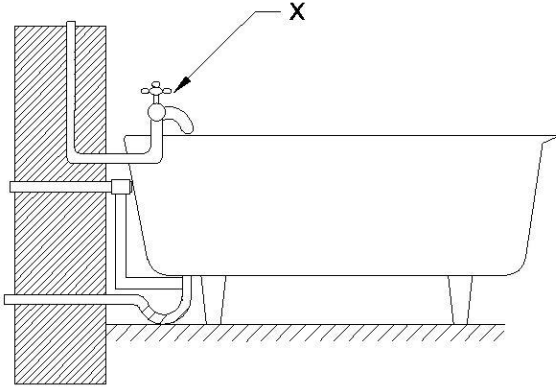
Plumber – Semester 2 Module 4 - Rain Water Harvesting

Reviewed and updated on: 01st November 2019 Version 1.1

119 : What is the diameter of waste pipe in a washbasin? | वॉशबेसिन में अपशिष्ट पाइप का व्यास क्या है?

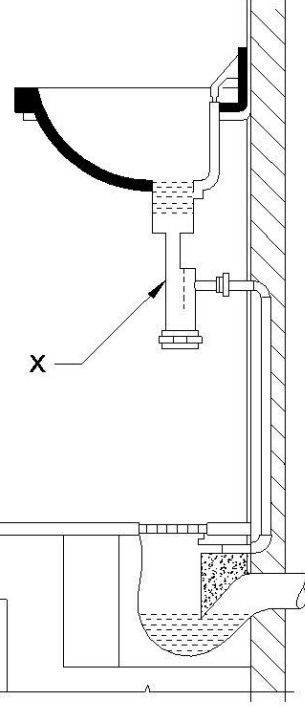
- A : 32 mm | 32 मिमी
- B : 40 mm | 40 मिमी
- C : 50 mm | 50 मिमी
- D : 62 mm | 62 मिमी

120 : What is the name of part marked as 'X'? | "X" के रूप में चिह्नित भाग का नाम क्या है?



- A : Mixer tap | मिक्सर टैप
- B : Bib tap | बिब टैप
- C : Push tap | पुश टैप
- D : Plug tap | प्लग टैप

121 : What is the name of part marked as 'X'? | X के रूप में चिह्नित भाग का नाम क्या है?



- A : Floor trap | फ्लोर ट्रेप
- B : Bottle trap | बोटल ट्रेप
- C : Gully trap | गल्ली ट्रेप
- D : Running trap | रनिंग ट्रेप

122 : What is the minimum depth of water seal in a water closet? | पानी की कोष्ठ/क्लोसेट में पानी की सील की न्यूनतम गहराई क्या है?

- A : 100 mm | 100 मिमी
- B : 80 mm | 80 मिमी
- C : 70 mm | 70 मिमी
- D : 50 mm | 50 मिमी

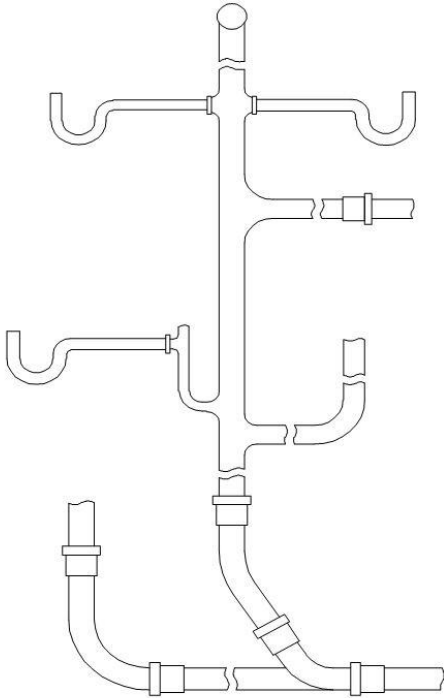
123 : Which type of sanitary fitting is a bidet? | किस प्रकार की सैनिटरी फिटिंग, एक बिडेट है?

- A : Domestic | घरेलू
- B : Shower | शॉवर
- C : Ablution | स्नान
- D : Soil | मिट्टी

Plumber – Semester 2 Module 4 - Rain Water Harvesting

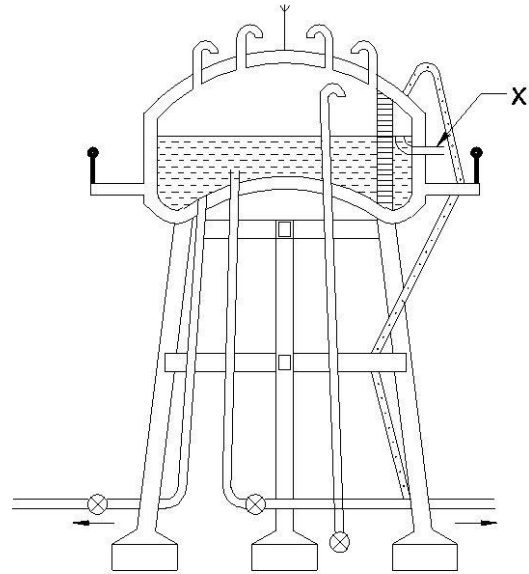
Reviewed and updated on: 01st November 2019 Version 1.1

124 : What is the name of piping system adopted in plumbing of drainage? | जल निकासी की पाइपलाइन में पाइपिंग प्रणाली को क्या कहा जाता है?



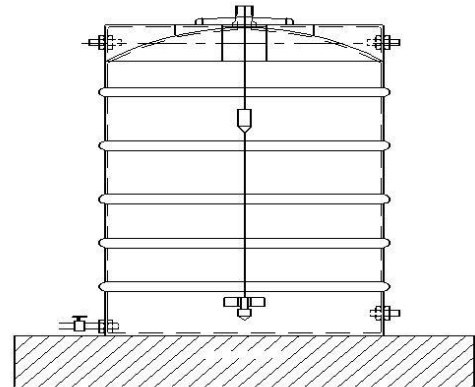
- A : One pipe system | एक पाइप प्रणाली
 B : Two pipes system | दो पाइप प्रणाली
 C : Single stack system (western type) | एकल स्टैक सिस्टम (पश्चिमी प्रकार)
 D : Partially ventilated single stack system | आंशिक रूप से हवादार एकल स्टैक प्रणाली

125 : What is the name of part marked as X? | X के रूप में चिह्नित भाग का नाम क्या है?



- A : Inlet pipe | इनलेट पाइप
 B : Overflow | ओवरफ्लो
 C : Scour outlet | स्कॉर आउटलेट
 D : Water level indicator | वाटर लेवल इंडिकेटर

126 : What is the type of water tank? | पानी की टंकी किस प्रकार की है?

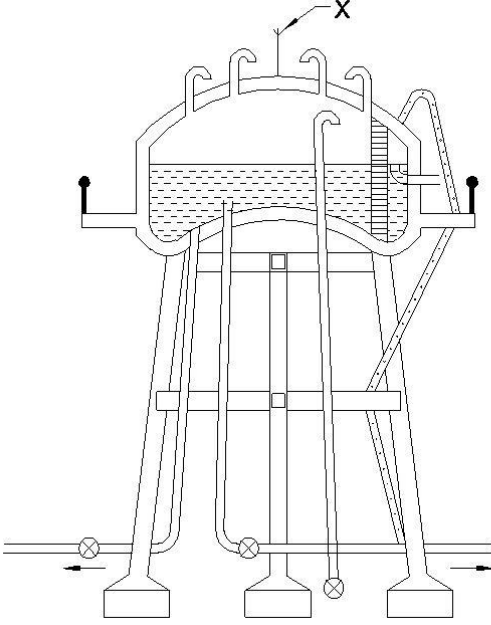


- A : Sump | नाबदान
 B : Over head tank | ओवर हेड टैंक
 C : Horizontal cylindrical tank | क्षैतिज बेलनाकार टैंक
 D : Rotational moulded polyethylene storage tank | रोटेशनल मोल्डेड पोलिथीलेने स्टोरेज टैंक

Plumber – Semester 2 Module 4 - Rain Water Harvesting

Reviewed and updated on: 01st November 2019 Version 1.1

127 : What is the name of part marked as X? | X के रूप में चिह्नित भाग का नाम क्या है?



- A : Inlet pipe | इनलेट पाइप
- B : Overflow | ओवरफ्लो
- C : Lightning arrestor | लाइटनिंग एरेस्टर
- D : Water level indicator | जल स्तर सूचक

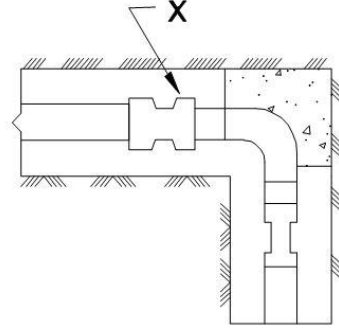
128 : Which type of fitting is used while laying pipes for service connection? | सर्विस कनेक्शन के लिए पाइप बिछाने के दौरान किस प्रकार की फिटिंग का उपयोग किया जाता है?

- A : Cast iron pipe | लोहे का पाइप
- B : PVC saddles | पीवीसी काठी
- C : Steel pipe | स्टील पाइप
- D : Wrought iron pipe | रॉट आयरन पाइप

129 : What is the minimum depth of trench for laying PVC pipe? | पीवीसी पाइप बिछाने के लिए खाई की न्यूनतम गहराई क्या है?

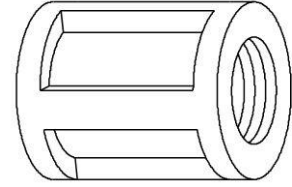
- A : 90 cm | 90 सेंटीमीटर
- B : 80 cm | 80 सेंटीमीटर
- C : 70 cm | 70 सेंटीमीटर
- D : 60 cm | 60 सेंटीमीटर

130 : What is the name of part marked as X? | X के रूप में चिह्नित भाग का नाम क्या है?



- A : Collar | कॉलर
- B : PVC pipe | पीवीसी पाइप
- C : Thrust block | थ्रस्ट ब्लॉक
- D : Rubber sheet | रबर शीट

131 : What is the name of the pipe fitting? | पाइप फिटिंग का नाम क्या है?

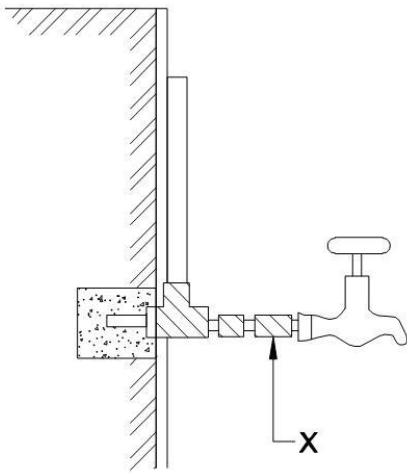


- A : Coupling | कपलिंग
- B : Elbow | एल्बो
- C : Tee | टी
- D : Union | यूनियन

Plumber – Semester 2 Module 4 - Rain Water Harvesting

Reviewed and updated on: 01st November 2019 Version 1.1

132 : What is the name of part marked as X? | X के रूप में चिह्नित भाग का नाम क्या है?



- A : Coupling | कपलिंग
- B : Elbow | एल्बो
- C : Reducer | रेट्रूसर
- D : Extension nipple | एक्सटेंशन निप्पल

133 : Which type pipe fitting is used to connect a service pipe and a water main? | सर्विस पाइप और पानी के मुख्य भाग को जोड़ने के लिए किस प्रकार की पाइप फिटिंग का उपयोग किया जाता है?

- A : Coupling | कपलिंग
- B : Elbow | एल्बो
- C : Ferrule | फेरूल
- D : Reducer coupling | रेट्रूसर कपलिंग

134 : What tool is used to gauge internal pipe thread? | किस उपकरण का उपयोग पाइप के आंतरिक थ्रेड को गेज करने के लिए किया जाता है?

- A : Pipe plug thread gauge | पाइप प्लग थ्रेड गेज
- B : Pipe ring thread gauge | पाइप रिंग थ्रेड गेज
- C : Pipe meter gauge | पाइप मीटर गेज
- D : Slip gauge | स्लिप गेज

135 : Which tool is used to align and drive the hand taps correctly into the hole? | छेद में सही ढंग से हाथ के नल को संरेखित करने और चलाने के लिए किस उपकरण का उपयोग किया जाता है?

- A : Pipe wrench | पाइप रिंच
- B : Screw spanner | स्क्रू स्पेनर
- C : Tap wrench | टैप रिंच
- D : Box spanner | बॉक्स स्पेनर

136 : Which tap wrench is suitable for large diameter of taps? | कौन सा नल रिंच नल के बड़े व्यास के लिए उपयुक्त है?

- A : Double - ended adjustable tap wrench | डबल - एंडेड अडजस्टेबल टैप रिंच
- B : T handle tap wrench | T हैंडल टैप रिंच
- C : Solid tap wrench | सॉलिड टैप रिंच
- D : Pipe wrench | पाइप रिंच

137 : What is the shape of tap shank? | टैप शैंक का आकार क्या है?

- A : Oval | अंडाकार
- B : Round | गोलकार
- C : Square | वर्गाकार
- D : Rectangle | आयताकार

138 : What is the use of pipe die set? | पाइप डाई सेट का उपयोग क्या है?

- A : Making external threads on rods | छड़ पर बाहरी थ्रेड्स बनाना
- B : Making external threads on pipes | पाइपों पर बाहरी थ्रेड्स बनाना
- C : Making internal threads in pipes | पाइपों में आंतरिक थ्रेड्स बनाना
- D : Making both internal and external thread on parts | भागों पर आंतरिक और बाहरी दोनों थ्रेड्स बनाना

139 : What is the minimum capacity of automatic flushing cistern? | ऑटोमैटिक फ्लशिंग सिस्टर्न की न्यूनतम क्षमता क्या है?

- A : 15 Litres | 15 लीटर
- B : 10 Litres | 10 लीटर
- C : 5 Litres | 5 लीटर
- D : 2 Litres | 2 लीटर

Plumber – Semester 2 Module 4 - Rain Water Harvesting

Reviewed and updated on: 01st November 2019 Version 1.1

140 : Which fixture is used for hand and face washing? | हाथ और चेहरे को धोने के लिए किस फिक्सचर का उपयोग किया जाता है?

- A : bath tub | बाथ टब
- B : Wash basin | वॉश बेसिन
- C : Kitchen sink | किचन सिंक
- D : Flushing cistern | फ्लशिंग सिस्टर्न

141 : Which type of closet, pan and trap are constructed in one piece? | एक टुकड़े में किस प्रकार की क्लोसेट, पैन और ट्रेप का निर्माण किया जाता है?

- A : Rural pattern | रूरल पैटर्न
- B : Long pattern | लॉन्ग पैटर्न
- C : Orissa pattern | ओरिसा पैटर्न
- D : Integrated type | इंटीग्रेटेड टाइप

142 : What is fixed along with European closet to wash the body after use? | उपयोग के बाद शरीर को धोने के लिए यूरोपीय क्लोसेट के साथ क्या फिक्स किया गया है?

- A : Pillar tap | पिलर टैप
- B : Hand shower | हैंड शावर
- C : Flushing cistern | फ्लशिंग सिस्टर्न
- D : Health faucet | हेल्थ फॉसेट

143 : Which fixture is used for urinal purpose? | यूरिनल उद्देश्य के लिए किस फिक्सचर का उपयोग किया जाता है?

- A : Wash basin | वाश बेसिन
- B : Mixing cock | मिक्सिंग कॉक
- C : Squatting plate | स्कवैटिंग प्लेट
- D : Bath tub | बाथ टब

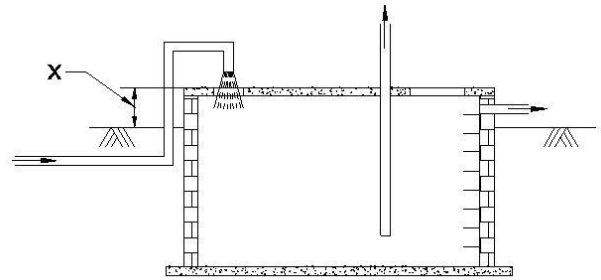
144 : Which trap prevents the entry of the foul gases from the municipal sewer into the house drainage system? | कौन सा ट्रेप नगर निगम के सीवर से घर के ड्रेनेज सिस्टम में गन्दी गैसों के प्रवेश को रोकता है?

- A : Gully trap | गल्ली ट्रेप
- B : Floor trap | फ्लोर ट्रेप

C : Bottle trap | बोटल ट्रेप

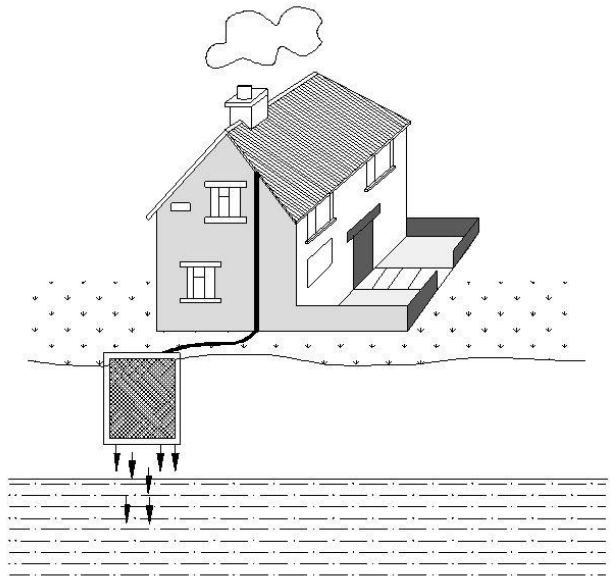
D : Intercepting trap | इंटरसेप्टिंग ट्रेप

145 : What is the height above the ground level marked as X in water storage sump? | जल भंडारण सम्प में X के रूप में चिह्नित जमीनी स्तर से ऊँचाई कितनी है?



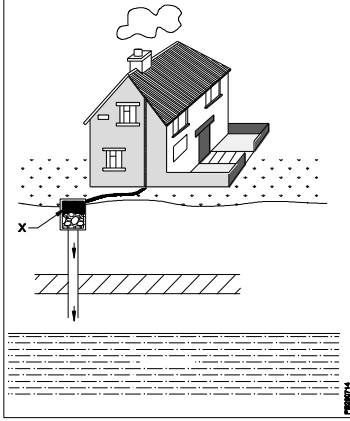
- A : 10cm
- B : 15cm
- C : 20cm
- D : 25cm

146 : What is the rain water harvesting system? | वर्षा जल संचयन प्रणाली क्या है?



- A : Roof water harvesting | छत के पानी की कटाई
- B : Ground water recharge | भूजल पुनर्भरण
- C : Recharge through a recharge pit | पुनर्भरण पिट के माध्यम से पुनर्भरण
- D : Recharge through a recharge well | पुनर्भरण कुंए के माध्यम से पुनर्भरण

146 a : What is marked as 'X'? | 'X' के रूप में क्या चिह्नित है?



- A : Filtration pit | फिल्ट्रेशन पिट
 B : Water table | वाटर टेबल
 C : Recharge well | रिचार्ज वैल
 D : Underground aquifer | अंडरग्राउंड एक्वीफर

147 : What is the size of PVC pipe for roof top rainwater harvesting in domestic purpose? | घरेलू प्रयोजन में छत के शीर्ष वर्षा जल संचयन के लिए पीवीसी पाइप का आकार क्या है?

- A : 60-90mm
 B : 90-120mm
 C : 120-150mm
 D : 150-180mm

148 : What is the recharge pit depth made for smaller building of roof area 100-150 sq. m for rain water harvesting system? | वर्षा जल संचयन प्रणाली के लिए छत क्षेत्र 100-150 वर्ग मीटर के छोटे भवन के लिए रिचार्ज पिट की गहराई क्या है?

- A : 0.5 to 1m | वर्षा जल संचयन प्रणाली के लिए 100-150 वर्ग मीटर छत क्षेत्र की छोटी इमारत के लिए रिचार्ज पिट की गहराई क्या है?
 B : 1 to 2m | 0.5 से 1m
 C : 2 to 3m | 1 से 2m
 D : 3 to 4m | 2 से 3m

149 : What is the bore size (Diameter) drilled for recharge well in rain water harvesting? | वर्षा जल संचयन में वैल/कुआ रिचार्ज के लिए बोर का आकार

(व्यास) क्या है?

- A : 0.1 to 0.2m | 0.1 से 0.2m
 B : 0.2 to 0.3m | 0.2 से 0.3m
 C : 0.3 to 0.4m | 0.3 से 0.4m
 D : 0.4 to 0.5m | 0.4 से 0.5m

150 : What is the diameter of pipe for rain water harvesting in roof area 12 sq. meter with average rainfall of 100mm? | 100 मिमी की औसत वर्षा के साथ छत क्षेत्र 12 वर्ग मीटर में वर्षा जल संचयन के लिए पाइप का व्यास क्या है?

- A : 50mm
 B : 65mm
 C : 75mm
 D : 100mm

151 : Which pipe fitting is used to connect two pipes with different diameters in a straight line? | किस पाइप फिटिंग का उपयोग दो पाइपों को अलग-अलग व्यास के साथ एक सीधी रेखा में जोड़ने के लिए किया जाता है?

- A : Reducer cross | रेडूसर क्रॉस
 B : Reducer Tee | रेडूसर टी
 C : Reducer coupling | रेडूसर कपलिंग
 D : Bend | बेंड

152 : When is solvent welded PVC pipe tested? | विलायक वेल्डेड पीवीसी पाइप का परीक्षण कब किया जाता है?

- A : After 24 hours | 24 घंटे के बाद
 B : After 20 hours | 20 घंटे के बाद
 C : After 10 hours | 10 घंटे के बाद
 D : After 8 hours | 8 घंटे के बाद

153 : What is the reason to use of hemp packing on pipe threads? | पाइप थ्रेड्स पर हैम्प पैकिंग का उपयोग करने का क्या कारण है?

A : Sealing pipe joint | पाइप के जोड़ो की सीलिंग के लिए

B : Prevent corrosion | जंग को रोकने के लिए

C : Easy repairing | आसान मरम्मत

D : For a rigid joint | एक कड़े जोड़ के लिए

154 : What is the reason for fixing mosquito proof coupling in overflow line of flushing cistern? | मच्छर प्रूफ कपलिंग को फ्लशिंग सिस्टर्न की अतिप्रवाह रेखा में फिक्स करने का क्या कारण है?

A : To prevent mosquito breeding | मच्छरों के प्रजनन को रोकने के लिए

B : To minimum overflow | न्यूनतम अतिप्रवाह के लिए

C : To prevent overflow | अतिप्रवाह को रोकने के लिए

D : Safe corking | सुरक्षित कोर्किंग

155 : Which is provided to reduce the effect of water hammer? | वाटर हैमर के प्रभाव को कम करने के लिए क्या मुहैया किया जाता है?

A : Air relief of smaller size | छोटे आकार की वायु राहत

B : Stop valve in mid pipeline | मध्य पाइपलाइन में वाल्व बंद करो

C : Surge relief at outer end | बाहरी छोर पर भारी राहत

D : Valves not installed in pipeline | वाल्व पाइपलाइन में स्थापित नहीं हैं

156 : What is the effect of water flow if suddenly arrested by a tap or valve? | यदि नल या वाल्व द्वारा अचानक अवरुद्ध किया जाता है, तो जल प्रवाह का क्या प्रभाव होता है?

A : Water block | पानी का अवरोध

B : Water current | पानी का बहाव

C : Water hammer | पानी के पाइप के अंदर आवाज

D : Water shower | पानी की बौछार

Plumber – Semester 2 Module 5 - Bending of Heavy Pipes

Reviewed and updated on: 01st November 2019 Version 1.1

157 : What is chilling in pipe bending? | पाइप बेन्डिंग में चिलिंग क्या है?

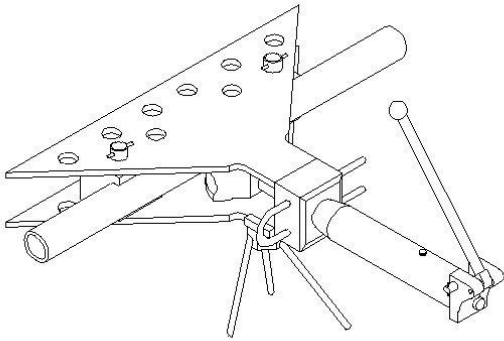
A : Cool the pipe after hot bending | गर्म बेन्डिंग के बाद पाइप को ठंडा करें

B : Empty the pipe after hot bending | गर्म बेन्डिंग के बाद पाइप को ठंडा करें

C : Fill the pipes before bending | बेन्डिंग से पहले पाइप भरें

D : Hold the pipes in bending machine | पाइप को बेन्डिंग वाली मशीन में पकड़ें

158 : What is the name of pipe bender? | पाइप बेंडर का नाम क्या है?



A : Portable hand operated | पोर्टेबल हाथ संचालित

B : Bench type hand operated | पोर्टेबल हाथ संचालित

C : Hydraulic bending machine | हाइड्रोलिक बेन्डिंग मशीन

D : Simple bender | सिंपल बेंडर

159 : Which type of bender is used for bending G.I and M.S pipes without sand filling? | रेत भरे बिना जीआई तथा एम एस पाइप्स के लिए किस प्रकार के बेंडर का उपयोग किया जाता है?

A : Portable hand separated | पोर्टेबल हैंड सेपरेटेड

B : Hydraulic bending machine | पोर्टेबल हैंड सेपरेटेड

C : Bench type hand operated | बेंच टाइप हैंड

ऑपरेटेड

D : Simple bender | सिंपल बेंडर

160 : Which size of pipes are bent by cold bending method by using radius collar bending unit? | त्रिज्या कॉलर बेन्डिंग इकाई का उपयोग करके कोल्ड बेन्डिंग विधि द्वारा पाइपों के किस साइज /आकार को मोड़ा जाता है?

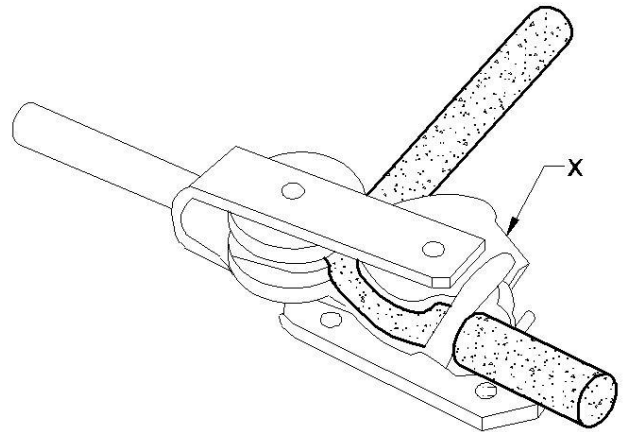
A : Up to 20 mm dia | 20 मिमी व्यास तक

B : Up to 18 mm dia | 20 मिमी व्यास तक

C : Up to 15 mm dia | 15 मिमी व्यास तक

D : Up to 14 mm dia | 14 मिमी व्यास तक

161 : What is the name of part marked as X in radius collar unit? | त्रिज्या कॉलर इकाई में X के रूप में चिह्नित भाग का नाम क्या है?



A : Movable collar | मूवेबल कॉलर

B : Radius collar | मूवेबल कॉलर

C : Yoke | योक

D : Clamp | क्लैंप

162 : What is the size of pipe bent using inner formers in hydraulic bending machine? | हाइड्रोलिक बेन्डिंग मशीन में आंतरिक फॉर्मर्स का उपयोग करके पाइप के मोड़ का आकार क्या है?

A : Up to 60 mm diameter | 60 मिमी व्यास तक

B : Up to 65 mm diameter | 60 मिमी व्यास तक

C : Up to 70 mm diameter | 70 मिमी व्यास तक

D : Up to 75 mm diameter | 75 मिमी व्यास तक

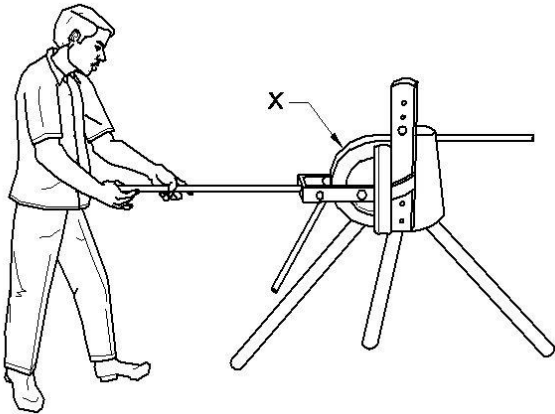
Plumber – Semester 2 Module 5 - Bending of Heavy Pipes

Reviewed and updated on: 01st November 2019 Version 1.1

163 : Which type of metal tube can be bent by using spring bender? | स्प्रिंग बेंडर का उपयोग करके किस प्रकार की धातु ट्यूब को मोड़ा जा सकता है?

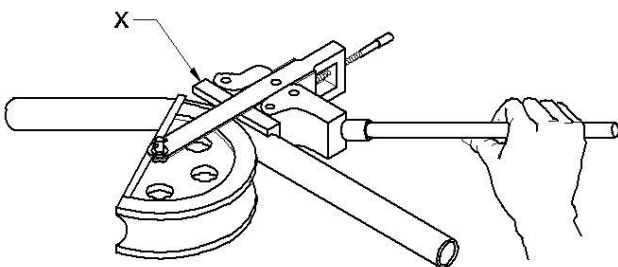
- A : G.I tube | G.I ट्यूब
- B : Copper tube | G.I ट्यूब
- C : Brass tube | पीतल की नली
- D : Steel tube | स्टील की ट्यूब

164 : What is the part marked as X? | X के रूप में चिह्नित भाग क्या है?



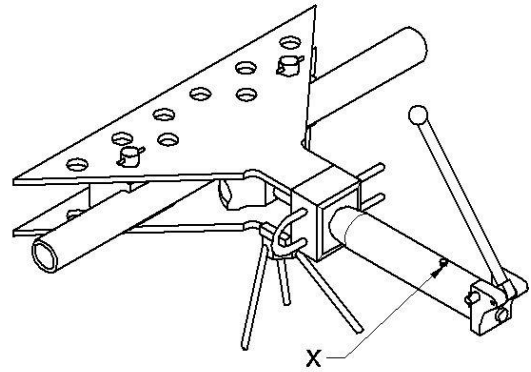
- A : Tripod stand | त्रीपोड स्टैंड
- B : Pipe stop lever | त्रीपोड स्टैंड
- C : Handle | हैंडल
- D : Inside former | इनसाइड फॉर्मर

165 : What is the part marked as X? | X के रूप में चिह्नित भाग क्या है?



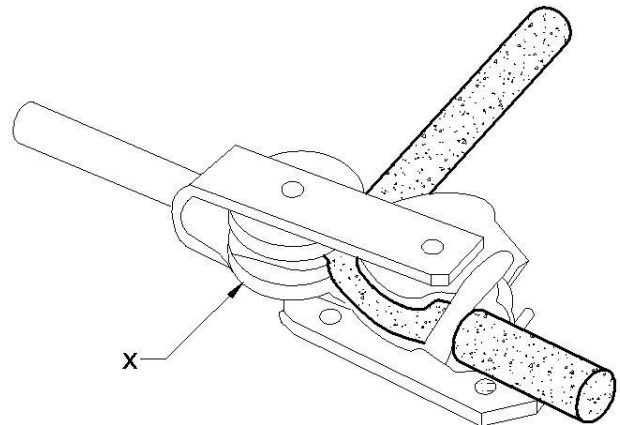
- A : Inner former | इनर फॉर्मर
- B : Handle | इनर फॉर्मर
- C : Adjusting screw with lock nut | एडजस्टिंग स्कू विद लॉक नट
- D : Pipe guide | पाइप गाइड

166 : What is the part marked as X? | X के रूप में चिह्नित भाग क्या है?



- A : Inner former | इनर फॉर्मर
- B : Back former | इनर फॉर्मर
- C : Hydraulic ram | हाइड्रोलिक रेम
- D : Bleed screw | ब्लीड स्कू

167 : What is the part marked as X? | X के रूप में चिह्नित भाग क्या है?

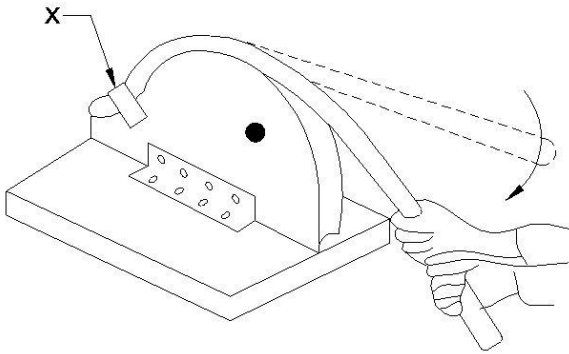


- A : Yoke | योक
- B : Base | योक
- C : Clamp | क्लैप
- D : Movable collar | मूवेबल कॉलर

Plumber – Semester 2 Module 5 - Bending of Heavy Pipes

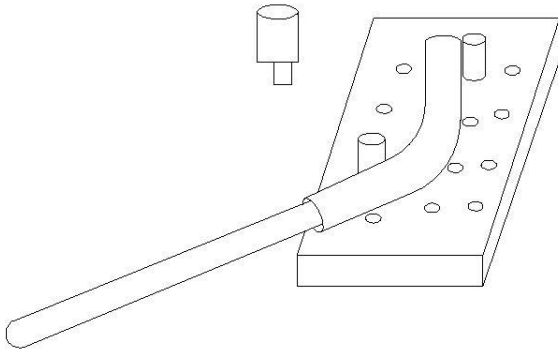
Reviewed and updated on: 01st November 2019 Version 1.1

168 : What is the part marked as X? | X के रूप में चिह्नित भाग क्या है?



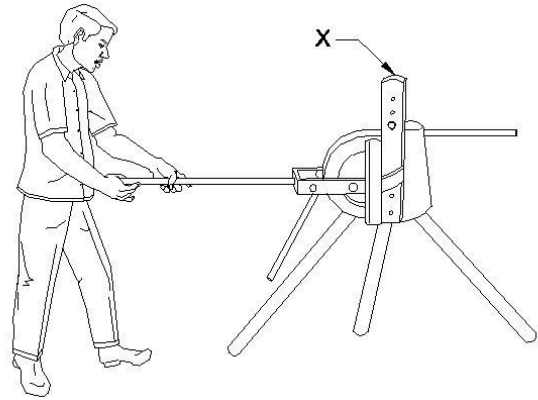
- A : Tube | ट्यूब
- B : Clamp | ट्यूब
- C : Base plate | बेस प्लेट
- D : Radius collar | रेडियस कॉलर

169 : What is the maximum size of tube can be bent in this method? | इस विधि में ट्यूब के अधिकतम कितने आकार को मोड़ा जा सकता है?



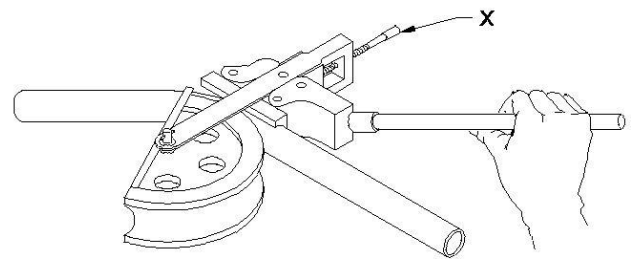
- A : 15mm
- B : 18mm
- C : 25mm
- D : 32mm

170 : What is the part marked as X? | X के रूप में चिह्नित भाग क्या है?



- A : Handle | हैंडल
- B : Tripod stand | हैंडल
- C : Pipe stop lever | पाइप स्टॉप लीवर
- D : Inside former | इनसाइड फॉर्मर

171 : What is the part marked as X? | X के रूप में चिह्नित भाग क्या है?

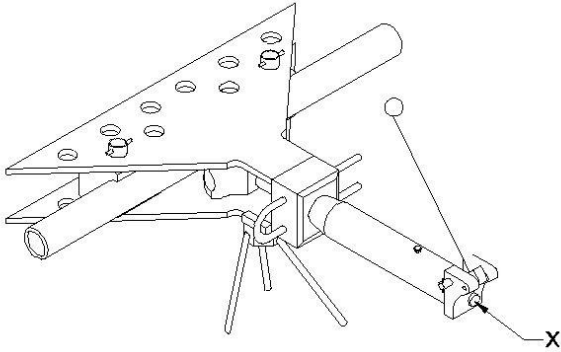


- A : Inner former | इनर फॉर्मर
- B : Adjusting screw with lock nut | इनर फॉर्मर
- C : Lever | लीवर
- D : Pipe guide | पाइप गाइड

Plumber – Semester 2 Module 5 - Bending of Heavy Pipes

Reviewed and updated on: 01st November 2019 Version 1.1

172 : What is the part marked as X? | X के रूप में चिह्नित भाग क्या है?



- A : Back forward | बैक फॉरवर्ड
- B : Hydraulic raw | बैक फॉरवर्ड
- C : Pressure release valve | प्रेशर रिलीज़ वाल्व
- D : Bleed screw | ब्लीड स्क्रू

173 : What is filling in pipe bending? | पाइप बेन्डिंग में फिलिंग क्या है?

- A : Cool the pipes after bending | बेन्डिंग के बाद पाइप को ठंडा करें
- B : Pack the inside of pipes | बेन्डिंग के बाद पाइप को ठंडा करें
- C : Hold the pipes in template | टेम्पलेट में पाइप पकड़ो
- D : Hold the pipes in bending machine | पाइप को बेन्डिंग वाली मशीन में पकड़ें

174 : What is template in pipe bending? | पाइप मोड़ने में टेम्पलेट क्या है?

- A : Pipe heating device | पाइप हीटिंग डिवाइस
- B : Pipe bending machine | पाइप हीटिंग डिवाइस
- C : Pipe cooling device | पाइप कूलिंग डिवाइस
- D : Pattern for bending | बेन्डिंग के लिए पैटर्न

175 : Which is the method to bend PVC pipe? | पीवीसी पाइप को मोड़ने की कौन सी विधि है?

- A : Cold method | शीत विधि
- B : Hot method | शीत विधि
- C : Using bending machine | बेन्डिंग वाली मशीन

का उपयोग करना

D : Chilling method | चिलिंग विधि

176 : Which diameter pipes can be bent using radius collar bending machine? | त्रिज्या कॉलर बेन्डिंग मशीन का उपयोग करके किस व्यास के पाइप को मोड़ा जा सकता है?

- A : Up to 15 mm dia | 15 मिमी व्यास तक
- B : Up to 20 mm dia | 15 मिमी व्यास तक
- C : Up to 25 mm dia | 25 मिमी व्यास तक
- D : Up to 50 mm dia | 50 मिमी व्यास तक

177 : Why dry sand is filled before bending the pipe by hot bending method? | गर्म बेन्डिंग विधि द्वारा पाइप को बेन्डिंग से पहले सूखी रेत क्यों भरी जाती है?

- A : Preventing the tube from cracking | ट्यूब को टूटने से रोकना
- B : Preventing the tube from lengthening | ट्यूब को टूटने से रोकना
- C : To avoid colour change | रंग परिवर्तन से बचने के लिए
- D : To avoid formation | गठन से बचने के लिए

178 : What is the maximum diameter that can be bent in radius collar unit? | अधिकतम व्यास क्या है जो त्रिज्या कॉलर इकाई में मोड़ा जा सकता है?

- A : 20mm
- B : 50mm
- C : 65mm
- D : 75mm

179 : What is sieve size of sand used for filling pipes for hot bending? | गर्म बेन्डिंग के लिए पाइप फिलिंग के लिए उपयोग की जाने वाली रेत की छलनी आकार क्या है?

- A : 0.5mm
- B : 1mm
- C : 2mm
- D : 2.5mm

180 : What is the procedure to prevent crushing or bulging of pipe while hot bending? | गर्म बेन्डिंग के दौरान पाइप को कुचलने या उभार को रोकने के लिए क्या प्रक्रिया है?

A : Compacting, plugging, filling, heating | कॉम्पैक्टिंग, प्लगिंग, फिलिंग, हीटिंग

B : Filling, compacting, plugging, heating | भरना, कॉम्पैक्ट करना, प्लग करना, गर्म करना

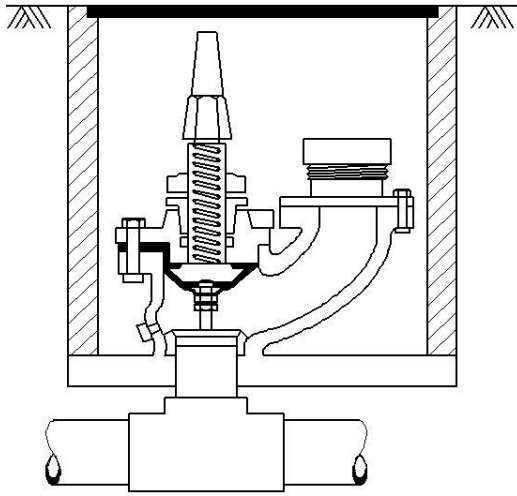
C : Heating, filling, compacting, plugging | हीटिंग, भरने, कॉम्पैक्टिंग, प्लगिंग

D : Plugging, filling compacting, heating | प्लगिंग, भरना कॉम्पैक्टिंग, हीटिंग

Plumber – Semester 2 Module 6 - Domestic Plumbing System

Reviewed and updated on: 01st November 2019 Version 1.1

181 : What is the type of fire hydrant? | फायर हाइड्रेंट का प्रकार क्या है?



- A : Flush hydrant | फलश हाइड्रेंट
- B : Post hydrant | पोस्ट हाइड्रेंट
- C : Wash out valve | वाश आउट वाल्व
- D : Inspection chamber | इंस्पेक्शन चैम्बर

182 : What is the normal pressure head in the nozzle of the fire hose? | फायर होज़ के नोजल में सामान्य प्रेशर हैड क्या है?

- A : 20 m
- B : 25 m
- C : 30 m
- D : 35 m

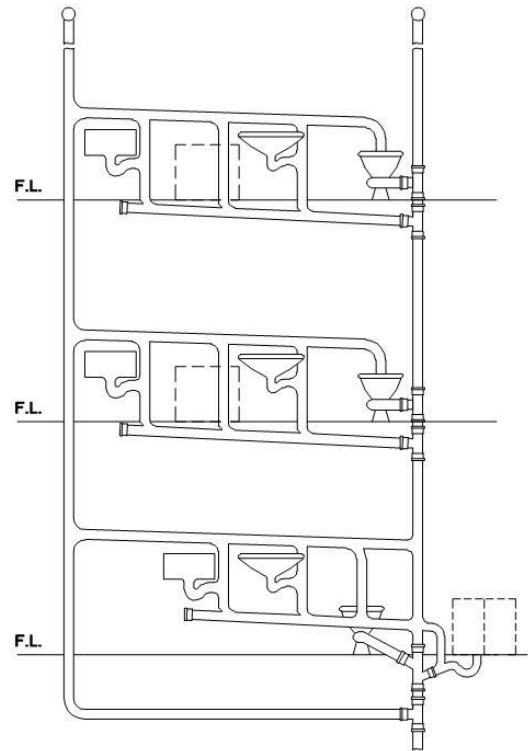
183 : What is the diameter of the fire hose nozzle? | फायर होज़ नोजल का व्यास क्या है?

- A : 25 mm
- B : 28 mm
- C : 32 mm
- D : 40 mm

184 : Which is installed in underground chamber? | भूमिगत कक्ष में क्या स्थापित है?

- A : Post hydrant | पोस्ट हाइड्रेंट
- B : Flush hydrant | फलश हाइड्रेंट
- C : Water heater | वॉटर हीटर
- D : Fire engine | फायर इंजन

185 : What is the name of piping system adopted for plumbing of drainage? | जल निकासी की पाइपलाइन के लिए पाइपिंग प्रणाली को क्या कहा जाता है?



- A : One pipe system | एक पाइप प्रणाली
- B : Two pipes system | दो पाइप प्रणाली
- C : Single stack system | सिंगल स्टैक प्रणाली
- D : Partially ventilated single stack system | आंशिक रूप से हवादार एकल स्टैक प्रणाली

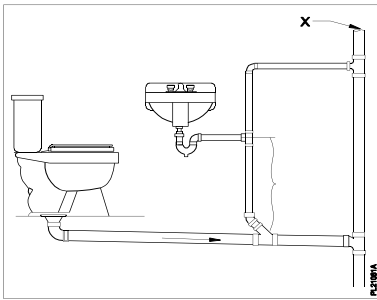
186 : Which type of piping system uses one main vertical pipe through branch pipes for carrying night soil as well as sullage? | किस प्रकार की पाइपिंग प्रणाली एक मुख्य ऊर्ध्वाधर पाइप का उपयोग शाखा पाइप के माध्यम से रात की मिट्टी के साथ-साथ मल के लिए भी उपयोग की जाती है ?

- A : One pipe system | एक पाइप प्रणाली
- B : Two pipes system | दो पाइप प्रणाली
- C : Single stack system | सिंगल स्टैक प्रणाली
- D : Partially ventilated single stack system | आंशिक रूप से हवादार एकल स्टैक प्रणाली

Plumber – Semester 2 Module 6 - Domestic Plumbing System

Reviewed and updated on: 01st November 2019 Version 1.1

187 : What is the name of part marked 'X' in vent terminology? | वेंट शब्दावली में 'X' 'के रूप में चिह्नित भाग का नाम क्या है?



- A : Cowl
- B : Trap
- C : Vent
- D : Basin

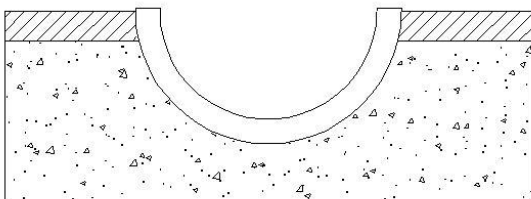
187 A : What is the size of smaller drain pipes for kitchen sink? | रसोई के सिंक के लिए छोटे नाली के पाइप का आकार क्या है?

- A : \varnothing 32 mm
- B : \varnothing 34 mm
- C : \varnothing 36 mm
- D : \varnothing 38 mm

188 : What is the size of main stack large pipe in main drain? | मैन ड्रेन में मैन स्टैक बड़े पाइप का आकार क्या है?

- A : \varnothing 100 mm
- B : \varnothing 90 mm
- C : \varnothing 80 mm
- D : \varnothing 70 mm

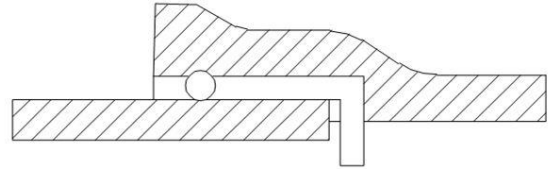
189 : What is the name of sewer section? | सीवर सेक्शन का नाम क्या है?



- A : V - section | V - सेक्शन
- B : U - section | U - सेक्शन

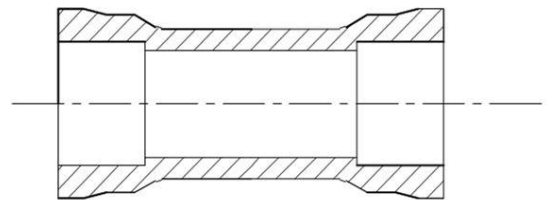
- C : Semi-circular section | सेमिसर्कुलर सेक्शन
- D : Rectangular section | रेक्टैंगुलर सेक्शन

190 : What is the name of pipe special fitting? | पाइप विशेष फिटिंग का नाम क्या है?



- A : Nipple | निप्पल
- B : Socket | सॉकेट
- C : Branch tee | ब्रांच टी
- D : Socket/spigot | सॉकेट/स्पीगोट

191 : What is the name of pipe special fitting? | पाइप विशेष फिटिंग का नाम क्या है?

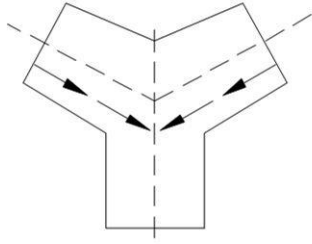


- A : Elbow | एल्बो
- B : Nipple | निप्पल
- C : Branch | ब्रांच
- D : Socket | सॉकेट

Plumber – Semester 2 Module 6 - Domestic Plumbing System

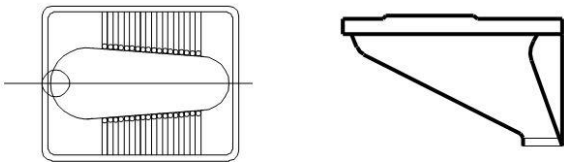
Reviewed and updated on: 01st November 2019 Version 1.1

192 : What is the name of pipe special fitting?
| पाइप विशेष फिटिंग का नाम क्या है?



- A : Cross | क्रॉस
- B : Nipple | निप्पल
- C : Branch | ब्रांच
- D : Branch Tee | ब्रांच टी

193 : What is the name of the sanitary fitting?
| सैनिटरी फिटिंग का नाम क्या है?



- A : Madras pattern | मद्रास पैटर्न
- B : Rural pattern | रूरल पैटर्न
- C : Orissa pattern | ओरिसा पैटर्न
- D : Indian type long pattern | इंडियन टाइप लॉन्ग पैटर्न

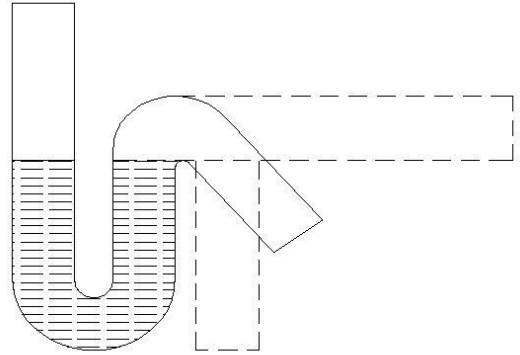
194 : What is the most important part of a trap?
| एक ट्रैप का सबसे महत्वपूर्ण हिस्सा क्या है?

- A : Water seal | वाटर सील
- B : Crown | क्राउन
- C : Dip | डिप
- D : Inlet | इनलेट

195 : What is the other name of floor trap?
| फर्श ट्रैप का दूसरा नाम क्या है?

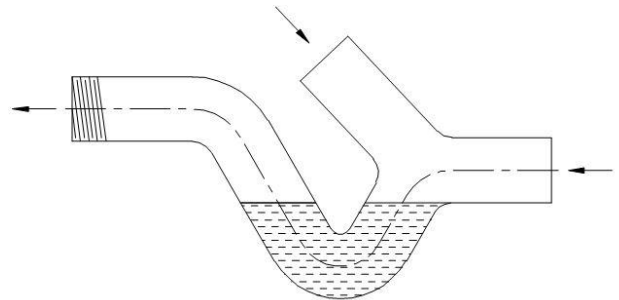
- A : Gully trap | गल्ली ट्रैप
- B : Nahani trap | नहानी ट्रैप
- C : Bottle trap | बोटल ट्रैप
- D : Intercepting trap | इंटरसेप्टिंग ट्रैप

196 : What is the name of trap? | ट्रैप का नाम क्या है?



- A : Floor-trap | फ्लोर -ट्रैप
- B : S- trap | S- ट्रैप
- C : P- trap | P- ट्रैप
- D : Q-trap | Q-ट्रैप

197 : What is the name of trap? | ट्रैप का नाम क्या है?

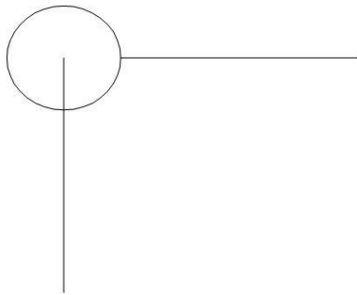


- A : Floor trap | फ्लोर -ट्रैप
- B : Intercepting trap | इंटरसेप्टिंग ट्रैप
- C : Nahani trap | नहानी ट्रैप
- D : Bottle trap | बोटल ट्रैप

Plumber – Semester 2 Module 6 - Domestic Plumbing System

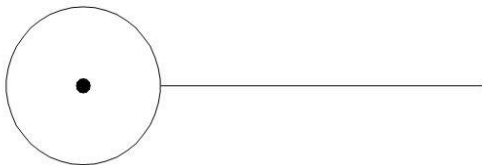
Reviewed and updated on: 01st November 2019 Version 1.1

198 : What is the name of symbol? | प्रतीक का नाम क्या है?



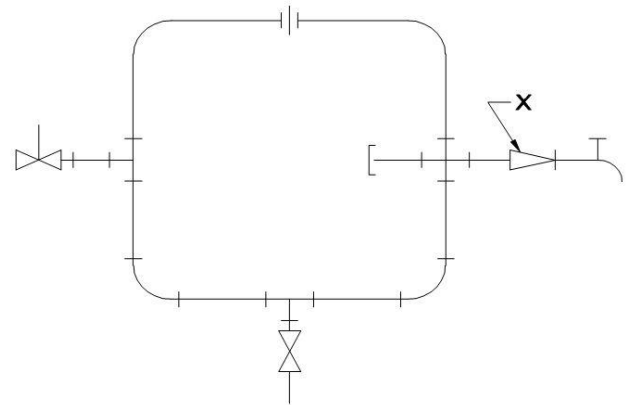
- A : Turning down/away | टर्निंग डाउन /अवे
- B : Turning up/ towards | टर्निंग अप/ टुवर्ड्स
- C : Side outlet (outlet down) | साइड आउटलेट (आउटलेट डाउन)
- D : Side outlet (outlet up) | साइड आउटलेट (आउटलेट अप)

199 : What is the name of symbol? | प्रतीक का नाम क्या है?



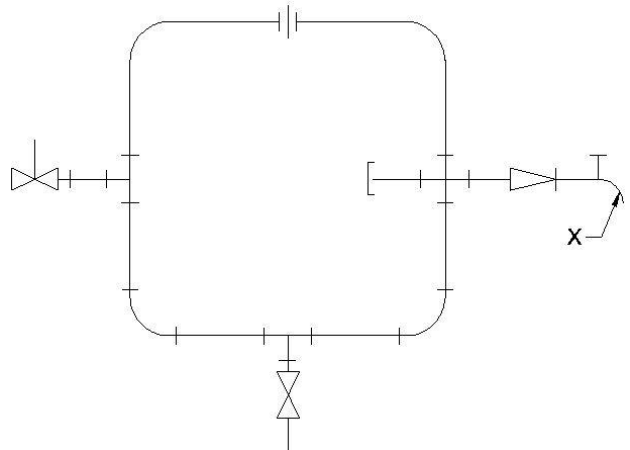
- A : Turning down/away | टर्निंग डाउन /अवे
- B : Turning up/towards | टर्निंग अप/ टुवर्ड्स
- C : Side outlet (outlet down) | साइड आउटलेट (आउटलेट डाउन)
- D : Side outlet (outlet up) | साइड आउटलेट (आउटलेट अप)

200 : What is the name of part marked as X? | X के रूप में चिह्नित भाग का नाम क्या है?



- A : Tee | टी
- B : Cross | क्रॉस
- C : Reducer | रेडूसर
- D : Elbow | एल्बो

201 : What is the name of part marked as X? | X के रूप में चिह्नित भाग का नाम क्या है?



- A : Elbow | एल्बो
- B : Bib cock | बिब कॉक
- C : Union | यूनियन
- D : Cap | कैप

202 : Which is the water tap used in wash basin? | वॉश बेसिन में प्रयुक्त पानी का नल कौन सा है?

- A : Bib tap | बिब टैप
- B : Waste not tap | वास्ते नॉट टैप
- C : Pillar tap | पिलर टैप
- D : Stop cock | स्टॉप कॉक

Plumber – Semester 2 Module 6 - Domestic Plumbing System

Reviewed and updated on: 01st November 2019 Version 1.1

203 : What is the minimum size of water tap?

|पानी के नल का न्यूनतम आकार क्या है?

- A : 10 mm
- B : 15 mm
- C : 25 mm
- D : 30 mm

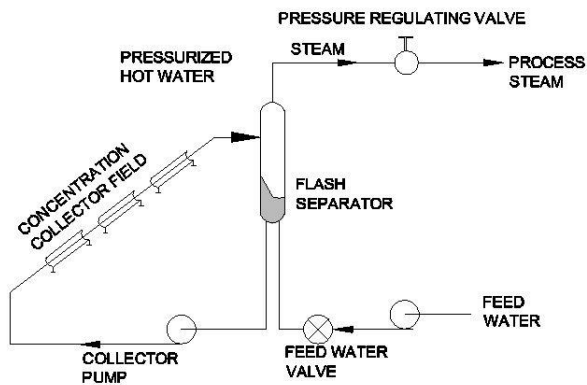
204 : Which type of tap is used in kitchen sink?

|किस प्रकार के नल का उपयोग रसोई के सिंक में किया जाता है?

- A : Pillar tap |पिलर टैप
- B : Plug tap |प्लग टैप
- C : Bib tap |बिब टैप
- D : Self closing tap |सेल्फ क्लोजिंग टैप

205 : What is the type of heating system?

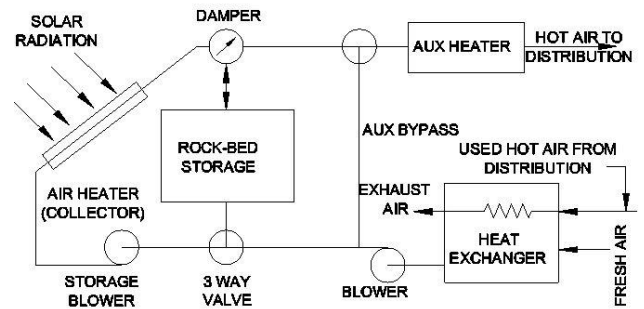
|हीटिंग सिस्टम का प्रकार क्या है?



- A : Solar water heater |सौरजल तापक
- B : Forced circulation water heater |बलपूर्वक सर्कुलेशन वॉटर हीटर
- C : Hot air industrial process heat system | गर्म हवा औद्योगिक प्रक्रिया हीट सिस्टम
- D : Solar process steam system | सौर प्रक्रिया भाप प्रणाली

206 : What is the type of heating system?

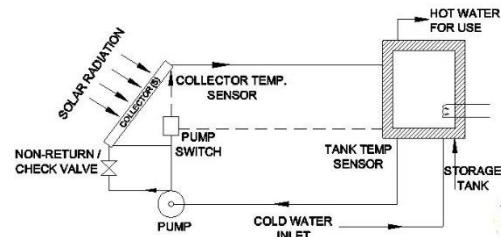
|हीटिंग सिस्टम का प्रकार क्या है?



- A : Solar water heater |सौरजल तापक
- B : Forced circulation water heater |बलपूर्वक सर्कुलेशन वॉटर हीटर
- C : Hot air industrial process heat system | गर्म हवा औद्योगिक प्रक्रिया हीट सिस्टम
- D : Solar process steam system | सौर प्रक्रिया भाप प्रणाली

207 : What is the type of heating system?

|हीटिंग सिस्टम का प्रकार क्या है?

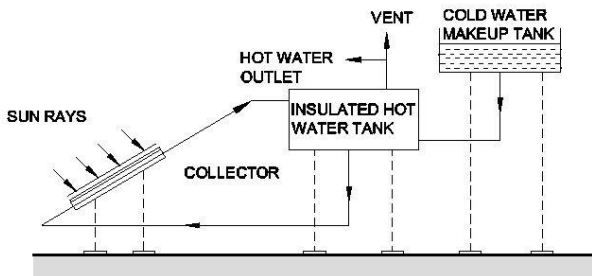


- A : Solar water heater |सौरजल तापक
- B : Forced circulation water heater |बलपूर्वक सर्कुलेशन वॉटर हीटर
- C : Hot air industrial process heat system | गर्म हवा औद्योगिक प्रक्रिया हीट सिस्टम
- D : Solar process steam system | सौर प्रक्रिया भाप प्रणाली

Plumber – Semester 2 Module 6 - Domestic Plumbing System

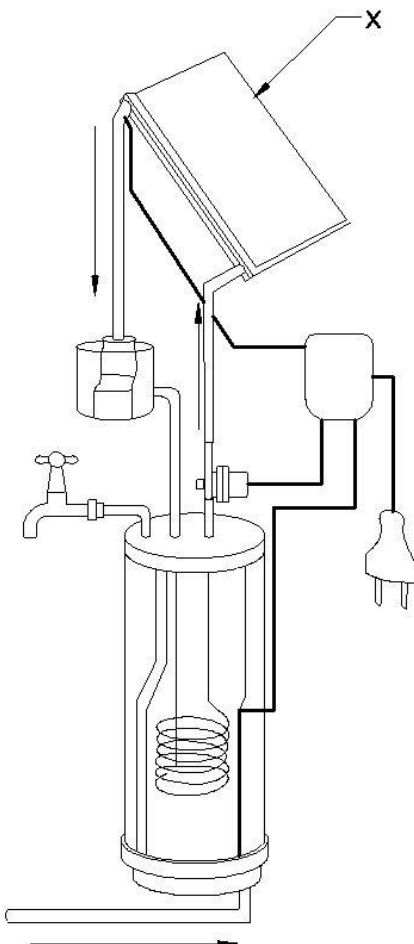
Reviewed and updated on: 01st November 2019 Version 1.1

208 : What is the type of heating system?
| हीटिंग सिस्टम का प्रकार क्या है?



- A : Solar water heater | सौरजल तापक
B : Forced circulation water heater | बलपूर्वक सर्कुलेशन वॉटर हीटर
C : Hot air industrial process heat system | गर्म हवा औद्योगिक प्रक्रिया हीट सिस्टम
D : Solar process steam system | सौर प्रक्रिया भाप प्रणाली

209 : What is the part marked as X?
| X के रूप में चिह्नित भाग क्या है?



- A : Sensor | सेंसर
B : Collector | कलेक्टर
C : Controller | नियंत्रक
D : Heat exchanger | हीट एक्सचेंजर

210 : Which is the device used for tapping water from mains for fire fighting?
| अग्निशमन के लिए मेन से पानी के दोहन के लिए किस उपकरण का उपयोग किया जाता है?

- A : Sluice valve | स्लुइस वाल्व
B : Fire hydrant | फायर हाइड्रेंट
C : Fire extinguisher | फायर एक्सटिंग्यूशर
D : Fire engine | फायर इंजन

211 : How much is distance between fire hydrants provided along the roads?
| सड़कों के साथ प्रदान की जाने वाली अग्नि हाइड्रेंट्स के बीच की दूरी कितनी है?

- A : 50 to 100 meters | 50 से 100 मीटर
B : 100 to 130 meters | 100 से 130 मीटर
C : 150 to 200 meters | 150 से 200 मीटर
D : 200 to 230 meters | 200 से 230 मीटर

212 : What is the pressure maintained in the pipe lines at fire hydrants position if no pumps are used?
| यदि कोई पंप उपयोग नहीं किया जाता है, तो अग्नि हाइड्रेंट स्थिति में पाइप लाइनों द्वारा कितना दबाव मेन्टेन किया जाता है

- A : Up to 7 meters head | 7 मीटर सिर तक
B : 7 to 14 meters head | 7 से 14 मीटर हैड तक
C : 15 to 30 meters head | 15 से 30 मीटर हैड तक
D : 35 to 50 meters head | 35 से 50 मीटर हैड तक

Plumber – Semester 2 Module 6 - Domestic Plumbing System

Reviewed and updated on: 01st November 2019 Version 1.1

213 : What is the pressure maintained in the pipe lines at fire hydrants position if pumped through motor? | यदि मोटर के माध्यम से पंप किया जाता है, तो अग्नि हाइड्रेंट स्थिति में पाइप लाइनों द्वारा कितना दबाव मेन्टेन किया जाता है?

- A : Up to 7 meters head | 7 मीटर सिर तक
B : 7 to 14 meters head | 7 से 14 मीटर हैड तक
C : 15 to 30 meters head | 15 से 30 मीटर हैड तक
D : 35 to 50 meters head | 35 से 50 मीटर हैड तक

214 : How much a barrel of post hydrant is projected above the ground surface? | पोस्ट हाइड्रेंट का एक बैरल जमीन की सतह के ऊपर कितना अनुमानित है?

- A : 90 cm
B : 50 cm
C : 100 cm
D : 120 cm

215 : Which is used in a cast iron bell and spigot joint? | कास्ट आयरन बेल्ल और स्पिगोट जॉइंट में किसका उपयोग किया जाता है?

- A : Union | यूनियन
B : Socket | सॉकेट
C : Solvent cement | सॉल्वेंट सीमेंट
D : Hemp yarn | हैम्प यार्न

216 : What is the use of union in a pipe line? | पाइप लाइन में यूनियन का उपयोग क्या है?

- A : Easy to pump | पंप करने के लिए आसान है
B : Easy to dismantle | विघटित करना आसान है
C : Easy to flow water | पानी का बहाव आसान
D : Easy to thread | थ्रेड करना आसान है

217 : Which fitting is used for closing the end of a GI pipe? | जीआई पाइप के अंत को बंद करने के लिए किस फिटिंग का उपयोग किया जाता है?

- A : Plug | प्लग
B : Cap | कैप
C : Socket | सॉकेट
D : Elbow | एल्बो

218 : What should be used for making leak proof, in screwed joints? | पेंचदार जोड़ों में, रिसाव प्रूफ बनाने के लिए क्या उपयोग किया जाना चाहिए?

- A : Hemp yarn | हैम्प यार्न
B : Solvent cement | सॉल्वेंट सीमेंट
C : Petrol | पेट्रोल
D : Diesel | डीजल

219 : Where the water tap is fitted in a pipe line? | पाइप लाइन में पानी का नल कहाँ लगाया जाता है?

- A : In the middle | बीच में
B : In between | के बीच में
C : At the end | अंत में
D : At the top | शीर्ष पर

220 : How to identify the hot water tap? | गर्म पानी के नल की पहचान कैसे करें?

- A : Green spot on tap | नल पर हरा धब्बा
B : Red spot on tap | नल पर लाल धब्बा
C : Blue spot on tap | नल पर नीला धब्बा
D : Yellow spot on tap | नल पर पीला धब्बा

221 : Which sanitary fitting prevents the passage of foul gases from the pipes to the outside? | कौन सी सैनिटरी फिटिंग पाइप से बाहर की ओर गंदे गैसों के पारित होने को रोकती है?

- A : Door bends | डोर बेंड्स
B : Vent cowl | वेंट काव्ल
C : Foot rest | फुट रेस्ट
D : Traps | ट्रैप्स

222 : How much internal pressure can withstand in a brass pillar tap? | पीतल के पिलर /खंभे के नल में कितना आंतरिक दबाव सहन हो सकता है?

- A : 10 kg/cm²
B : 20 kg/cm²
C : 30 kg/cm²
D : 50 kg/cm²

Plumber – Semester 2 Module 6 - Domestic Plumbing System

Reviewed and updated on: 01st November 2019 Version 1.1

223 : Which tap is preferable while hot and cold water supply is available? | गर्म और ठंडे पानी की आपूर्ति उपलब्ध होने के दौरान कौन सा नल बेहतर है?

A : Bib cock | बिब कॉक

B : Stop cock | स्टॉप कॉक

C : Mixing tap | मिक्सिंग टैप

D : Waste - not tap | वास्ते - नॉट टैप

Plumber – Semester 2 Module 7 - Repairing & Reconditioning

Reviewed and updated on: 01st November 2019 Version 1.1

224 : What is the IS code of basic requirements for water supply, drainage and sanitation? | पानी की आपूर्ति, जल निकासी और स्वच्छता के लिए बुनियादी आवश्यकताओं का आईएस कोड क्या है?

- A : IS : 1172
- B : IS : 1536
- C : IS : 1537
- D : IS : 1742

225 : What is the IS code of water supply plumbing and drains? | जल आपूर्ति पाइपलाइन और नालियों का आईएस कोड क्या है

- A : IS: 1200 - Part 16 :1979
- B : IS: 1200 - Part 19 :1981
- C : IS: 1239 - Part 2 : 1992
- D : IS: 5219 - Part 1 : 1969

226 : What is the IS: code of practice for building drainage? | जल निकासी के निर्माण के लिए आईएस: अभ्यास संहिता क्या है?

- A : IS : 5329 : 1983
- B : IS : 2470 : 1985
- C : IS : 1742 : 1983
- D : IS : 3076 : 1985

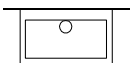
227 : What is the IS: code of practice for laying of glazed stoneware pipes? | ग्लेज़्ड स्टोनवेयर पाइप बिछाने के लिए आईएस अभ्यास संहिता क्या है?

- A : IS : 651 : 1992
- B : IS : 4127 : 1983
- C : IS : 1726 : 1991
- D : IS : 5961 : 1970

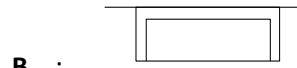
228 : What is the IS code of practice for installation of septic tank? | सेप्टिक टैंक की स्थापना के लिए आईएस का अभ्यास कोड क्या है?

- A : IS : 1742 : 1983
- B : IS : 5329 : 1983
- C : IS : 2470 : 1985
- D : IS : 3076 : 1985

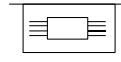
229 : What is the symbol of kitchen sink with double drainage board? | डबल ड्रेनेज बोर्ड के साथ रसोई सिंक का प्रतीक क्या है?



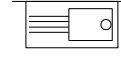
A :



B :

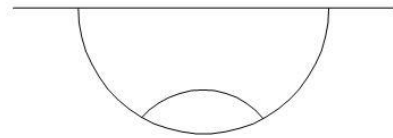


C :



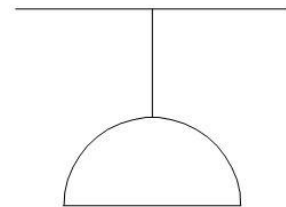
D :

230 : What is the symbol? | प्रतीक क्या है?



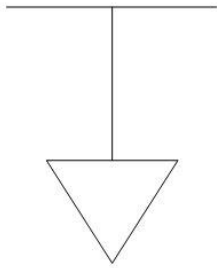
- A : Wall hung urinal | वाल हंग यूरिनल
- B : Indian type water closet | इंडियन टाइप वाटर क्लोसेट
- C : Corner hung urinal | कॉर्नर हंग यूरिनल
- D : European type water closet | यूरोपियन टाइप वाटर क्लोसेट

231 : What is the symbol? | प्रतीक क्या है?



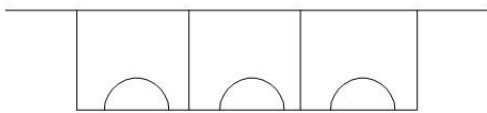
- A : Wall hung urinal | वाल हंग यूरिनल
- B : Shower head | शावर हैड
- C : Slop sink | सलोप सिंक
- D : House tank | हाउस टैंक

232 : What is the symbol? | प्रतीक क्या है?



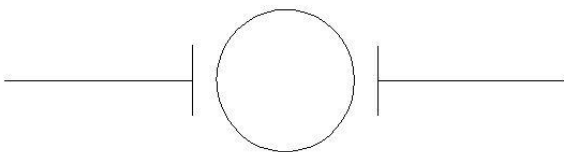
- A : Water meter | पानी का मीटर
 B : Safety valve | सुरक्षा वाल्व
 C : Fire extinguisher | अग्निशामक
 D : Hot water cylinder | गर्म पानी का सिलेंडर

233 : What is the symbol? | प्रतीक क्या है?



- A : Slope sink | स्लोप सिंक
 B : Shower stall | शावर स्टाल
 C : Urinal stall | यूरिनल स्टाल
 D : Slab urinal | स्लैब यूरिनल

234 : What is the symbol? | प्रतीक क्या है?



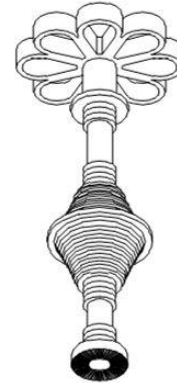
- A : Safety valve | सुरक्षा वाल्व
 B : Water meter | पानी का मीटर
 C : Sluice valve | स्लुइस वाल्व
 D : Drain cock | ड्रेन कॉक

235 : What is used in dual system to connect between service pipes and street mains? | सर्विस पाइप और स्ट्रीट मेन के बीच जुड़ने के लिए दोहरी प्रणाली में क्या उपयोग किया जाता है?

- A : Ferrule | फेरुल

- B : Filter | फ़िल्टर
 C : Reservoir | रिजर्वायर
 D : Setting tank | सेटिंग टैंक

236 : What is the name of tool? | टूल का नाम क्या है?



- A : Valve spindle | वाल्व स्पिंडल
 B : Reseating tool | रीसेटिंग टूल
 C : Hand grinder | हैंड ग्राइंडर
 D : Spindle assembly | स्पिंडल असेंबली

237 : How airlock in a pump can be removed? | एक पंप में एयरलॉक को कैसे हटाया जा सकता है?

- A : Fix foot valve | फिक्स फुट वाल्व
 B : Prime the pump | प्राइम द पंप
 C : Fix air valve | फिक्स एयर वाल्व
 D : Open outlet | ओपन आउटलेट

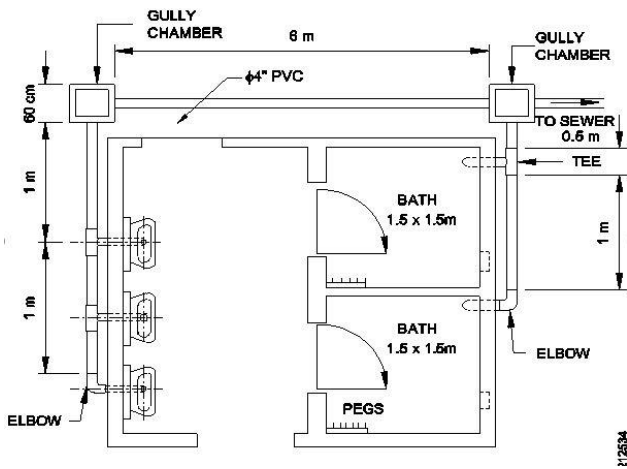
238 : What is the remedy to remove accumulated air from water line? | जल रेखा से संचित वायु को निकालने का क्या उपाय है?

- A : Check valve | चैक वाल्व
 B : Sluice valve | स्लूइस वाल्व
 C : Air relief valve | एयर रिलीफ वाल्व
 D : Pressure valve | प्रेशर वाल्व

Plumber – Semester 2 Module 7 - Repairing & Reconditioning

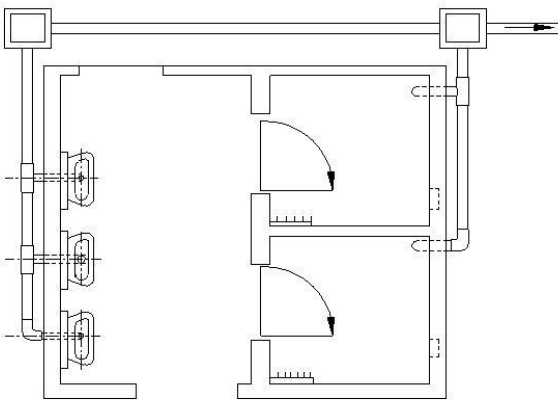
Reviewed and updated on: 01st November 2019 Version 1.1

239 : What is the estimated length of 4" PVC pipe? | 4" पीवीसी पाइप की अनुमानित लंबाई क्या है?



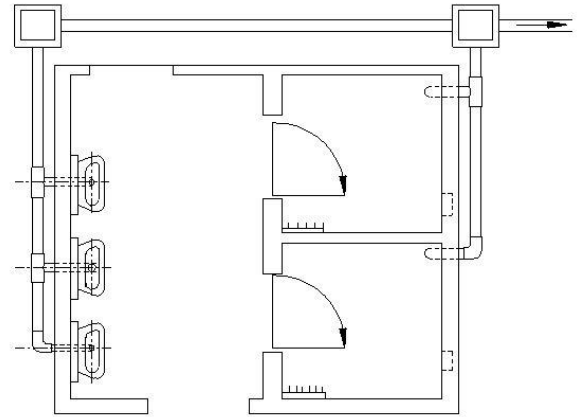
- A : 3 metres | 3 मीटर
- B : 6 metres | 6 मीटर
- C : 10 metres | 10 मीटर
- D : 12 metres | 12 मीटर

240 : How many number of 4" Elbows required? | 4" एल्बो की कितनी संख्या की आवश्यकता है?



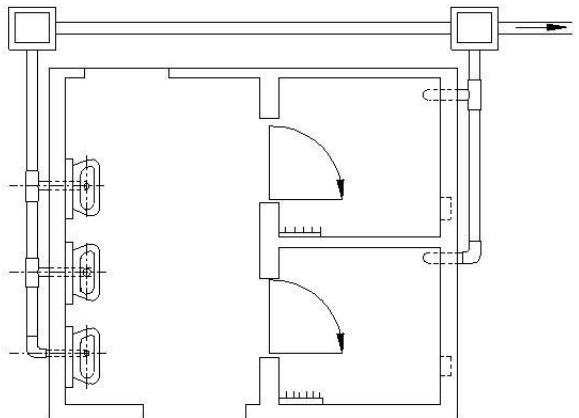
- A : 1
- B : 2
- C : 3
- D : 4

241 : How many numbers of 4" PVC Tees required? | 4" पीवीसी टी की कितनी की आवश्यकता है?



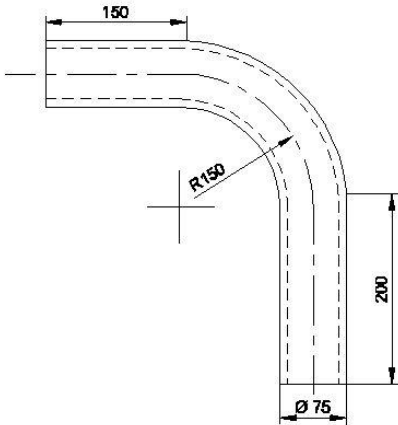
- A : 2
- B : 3
- C : 4
- D : 6

242 : How many CI frames with cover is required? | कवर के साथ कितने CI फ्रेम की आवश्यकता है?



- A : 4
- B : 5
- C : 2
- D : 3

243 : What is the total length of finished pipe? | तैयार पाइप की कुल लंबाई क्या है?



- A : 550 mm
- B : 570 mm
- C : 586 mm
- D : 590 mm

244 : What is the reason for water flow from the over flow the pipe of the cistern? | सिस्टर्न के पाइप के ओवर फ्लो से पानी के बहाव का क्या कारण है?

- A : Loose check nut | लूज चेक नट
- B : Broken float | टूटी हुई फ्लोट
- C : Defective washer | दोषपूर्ण वॉशर
- D : Worn out valve seat | वाल्व सीट का घिसना

245 : What is the remedy for water leaking at a cistern-flush valve junction? | एक सिस्टर्न-फ्लश वाल्व जंक्शन पर पानी के रिसाव के लिए क्या उपाय है?

- A : Replace defective washer | दोषपूर्ण वॉशर बदलें
- B : Replace the float | फ्लोट को बदलें
- C : Loosen check nut | चेक नट ढीला करें
- D : Clean the bypass | बाईपास की सफाई करें

246 : What is the cause of centrifugal pump loses prime? | सेन्ट्रीफ्यूगल पम्प के लूज प्राइम का कारण क्या है?

- A : Air leak in the suction line | चूषण लाइन में हवा का रिसाव
- B : Air leaks in the delivery line | डिलीवरी लाइन में हवा का रिसाव
- C : Insufficient suction to lift | उठाने के लिए

अपर्याप्त सक्शन

- D : Defective switch | दोषपूर्ण स्विच

247 : What is the reason if pump starts and stops too often? | क्या कारण है अगर पंप स्टार्ट होते ही प्रायः बंद हो जाता है?

- A : Leak in delivery line | डिलीवरी लाइन में रिसाव
- B : Low water level | निम्न जल स्तर
- C : Leak in foot valve | फुट वाल्व में रिसाव
- D : Inadequate ventilation | अपर्याप्त वेंटिलेशन

Plumber – Semester 2 Module 7 - Repairing & Reconditioning

Reviewed and updated on: 01st November 2019 Version 1.1

ANSWERS :

1:B; 2:D; 3:A; 4:D; 5:C; 6:C; 7:C; 8:A; 9:C; 10:D; 11:C;
12:A; 13:D; 14:A; 15:C; 16:B; 17:B; 18:D; 19:A; 20:B;
21:C; 22:C; 23:B; 24:C; 25:C; 26:C; 27:B; 28:A; 29:D;
30:A; 31:C; 32:A; 33:B; 34:A; 35:A; 36:B; 37:B; 38:C;
39:D; 40:A; 41:B; 42:B; 43:C; 44:B; 45:D; 46:C; 47:C;
48:A; 49:C; 50:D; 51:A; 52:B; 53:D; 54:A; 55:B; 56:C;
57:A; 58:D; 59:A; 60:A; 61:C; 62:B; 63:D; 64:B; 65:A;
66:B; 67:B; 68:A; 69:D; 70:A; 71:C; 72:D; 73:C; 74:A;
75:A; 76:B; 77:B; 78:A; 79:A; 80:B; 80a:B 81:D; 82:C;
83:A; 84:D; 85:B; 86:D; 87:B; 88:D; 89:D; 90:C; 91:D;
92:C; 93:C; 94:D; 95:A; 96:D; 97:A; 98:C; 99:B;
100:D; 101:A; 102:B; 103:B; 104:D; 105:D; 106:A;
107:B; 108:D; 109:C; 110:A; 111:A; 112:A; 113:D;
114:B; 115:B; 116:D; 117:A; 118:A; 119:A; 120:A;
121:B; 122:D; 123:D; 124:C; 125:B; 126:D; 127:C;
128:B; 129:A; 130:A; 131:A; 132:D; 133:C; 134:A;
135:C; 136:A; 137:C; 138:B; 139:C; 140:B; 141:D;
142:D; 143:C; 144:D; 145:B; 146:C; 146a:A 147:B;
148:3 ; 149:B; 150:B; 151:C; 152:A; 153:A; 154:A;
155:C; 156:C; 157:A; 158:C; 159:B; 160:A; 161:B;
162:A; 163:B; 164:D; 165:D; 166:D; 167:D; 168:B;
169:A; 170:C; 171:B; 172:C; 173:B; 174:D; 175:B;
176:B; 177:A; 178:A; 179:C; 180:B; 181:A; 182:D;
183:B; 184:B; 185:A; 186:A; 187:A; 187a:C 188:A;
189:C; 190:D; 191:D; 192:C; 193:C; 194:A; 195:B;
196:D; 197:B; 198:C; 199:B; 200:C; 201:B; 202:C;
203:B; 204:C; 205:D; 206:C; 207:B; 208:A; 209:B;
210:B; 211:B; 212:D; 213:B; 214:A; 215:D; 216:B;
217:B; 218:A; 219:C; 220:B; 221:D; 222:B; 223:C;
224:A; 225:B; 226:C; 227:B; 228:C; 229:C; 230:A;
231:B; 232:C; 233:C; 234:B; 235:A; 236:B; 237:B;
238:C; 239:C; 240:B; 241:B; 242:C; 243:C; 244:B;
245:A; 246:A; 247:C;