

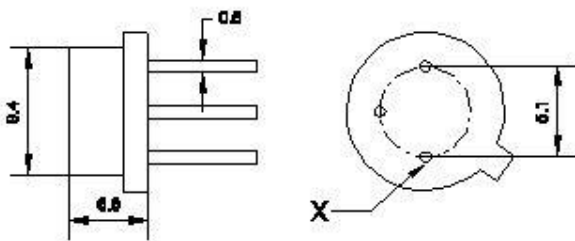
Electronic Mechanic – Semester 2 Module 1: Transistor Amplifier

Reviewed and updated on: 01st November 2019 Version 1.1

1 Which coding system for transistor type numbering system is followed by American standard? | ट्रांजिस्टर टाइप नंबरिंग प्रणाली के लिए कौन सी कोडिंग प्रणाली अमेरिकी स्टैंडर्ड द्वारा फ़ालो की जाती है ?

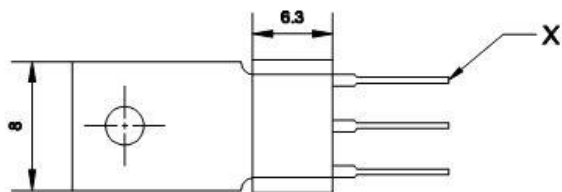
- A JIS standard | JIS स्टैंडर्ड
- B Home codes | होम कोड
- C JEDEC standard | JEDEC स्टैंडर्ड
- D PRO-ELECTRON standard | प्रो-इलेक्ट्रॉन स्टैंडर्ड

2 What is the electrode marked X in the TO-5 transistor pack diagram? | TO-5 ट्रांजिस्टर पैक आरेख में इलेक्ट्रोड को in X के रूप में चिह्नित किया गया है?



- A Base | बेस
- B Screen | स्क्रीन
- C Emitter | एमिटर
- D Collector | कलेक्टर

3 What is the electrode marked X in the TO-12 transistor pack diagram shown? | दिखाए गए TO-12 ट्रांजिस्टर पैक आरेख में X का इलेक्ट्रोड क्या है?

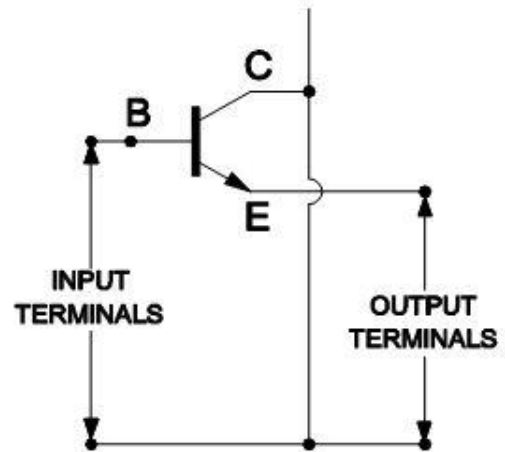


- A Collector | कलेक्टर
- B Emitter | एमिटर
- C Screen | स्क्रीन
- D Base | बेस

4 What is the current gain of common collector amplifier? | आम कलेक्टर एम्पलीफायर का वर्तमान लाभ क्या है?

- A Low | कम
- B High | उच्च
- C Medium | मध्यम
- D Very high | बहुत ऊँचा

5 What is the type of amplifier configuration? | एम्पलीफायर कॉन्फिगरेशन का प्रकार क्या है?



- A Common base | सामान्य बेस
- B Common emitter | सामान्य एमिटर
- C Common collector | सामान्य कलेक्टर
- D Paraphase amplifier | पेराफेज एम्पलीफायर

6 What is the current gain of a common – base amplifier? | एक सामान्य बेस एम्पलीफायर करंट गेन क्या है ?

- A Unity | एकता
- B Infinity | अनन्तता
- C Greater than 1 | 1 से अधिक है
- D Less than 1 | 1 से कम

7 What is the meaning of first letter indicated in the transistor code number BC 107? | ट्रांजिस्टर कोड संख्या ईसा पूर्व 107 में इंगित पहले अक्षर का अर्थ क्या है?

- A Germanium material used
- B Silicon material used
- C Antimony material used
- D Indium material used

8 What is the formula used to calculate the current gain (α) of common base amplifier? |

सामान्य आधार एम्पलीफायर के वर्तमान लाभ (α) की गणना करने के लिए उपयोग किया जाने वाला सूत्र क्या है?

- A $IC \div IE$
- B $IE \div IC$
- C $IB \div IE$
- D $IE \div IC$

9 What is the name of multi-stage amplifiers? | मल्टी-स्टेज एम्पलीफायरों का नाम क्या है?

- A Cascoded amplifier | कैस्कोडेड एम्पलीफायर
- B Cascaded amplifier | कैस्केड एम्पलीफायर
- C Complementary symmetry amplifier | काम्प्लीमेंटरी एम्पलीफायर
- D Darlington pair amplifier | डार्लिंगटन पेअर एम्पलीफायर

10 What is the maximum emitter to base voltage $V_{EB} (max)$ for the transistor BC 147? | ट्रांजिस्टर BC 147 के लिए बेस वोल्टेज $V_{EB} (max)$ का अधिकतम उत्सर्जक क्या है?

- A 4V
- B 5V
- C 6V
- D 8V

11 How the negative feedback is called? | नकारात्मक प्रतिक्रिया को कैसे कहा जाता है?

- A Regenerative feedback | रिजेनरेटिव प्रतिक्रिया
- B Degenerative feedback | डीरिजेनरेटिव प्रतिक्रिया
- C Current controlled feedback | करंट कंट्रोल्ड प्रतिक्रिया
- D Voltage controlled feedback | वोल्टेज कंट्रोल्ड प्रतिक्रिया

12 How the maximum permissible voltage that can be applied across the collector – Emitter junction of a transistor is indicated? | अधिकतम पारगम्य वोल्टेज जिसे कलेक्टर में लागू किया जा सकता है - एक ट्रांजिस्टर के एमिटर जंक्शन को कैसे इंगित किया जाता है?

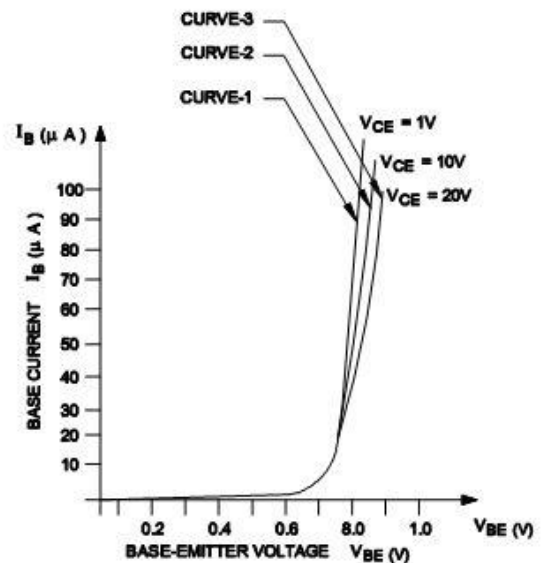
- A $V_{CE} (max)$ in volts | $V_{CE} (max)$ in volts

- B $V_{BE} (max)$ in volts | $V_{BE} (max)$ in volts
- C $V_{CB} (max)$ in volts | $V_{CB} (max)$ in volts
- D V_{CC} in volts | V_{CC} in volts

13 Which configuration of transistor amplifier is most commonly used in electronic circuits? | ट्रांजिस्टर एम्पलीफायर का कौन सा कॉन्फिगरेशन सबसे अधिक इलेक्ट्रॉनिक सर्किट में उपयोग किया जाता है?

- A Common base configuration | सामान्य आधार कॉन्फिगरेशन
- B Common emitter configuration | सामान्य एमिटर कॉन्फिगरेशन
- C Common collector configuration | सामान्य कलेक्टर कॉन्फिगरेशन
- D Common drain amplifier configuration | सामान्य ड्रेन एम्पलीफायर कॉन्फिगरेशन

14 Which transistor characteristics gives the curve plotted against V_{BE} versus I_B as shown? | दिखाया गया है कि कौन सी ट्रांजिस्टर विशेषताएँ V_{BE} बनाम I_B के विरुद्ध प्लॉट को दर्शाती हैं?



- A Input characteristics of germanium transistor | जर्मैनियम ट्रांजिस्टर की इनपुट विशेषताएँ
- B Output characteristics of germanium transistor | जर्मैनियम ट्रांजिस्टर की आउटपुट विशेषताएँ
- C Input characteristics of silicon transistor | सिलिकॉन ट्रांजिस्टर की इनपुट विशेषताएँ

D output characteristics of silicon transistor | सिलिकॉन ट्रांजिस्टर की उत्पादन विशेषताओं

15 Why transistors made of silicon is preferred over the germanium semiconductor material? | जर्मनियम सेमीकंडक्टर सामग्री पर सिलिकॉन से बने ट्रांजिस्टर को क्यों पसंद किया जाता है?

- A** Complex design | जटिल डिजाइन
- B** Higher thermal stability | उच्च तापीय स्थिरता
- C** Requires complicated bias arrangement | जटिल बायस व्यवस्था की आवश्यकता है
- D** Silicon transistor needs low cut-in-voltage | सिलिकॉन ट्रांजिस्टर को कम कट-इन-वोल्टेज की आवश्यकता होती है

16 Why NPN type of transistors are preferred over the PNP type transistors? | PNP प्रकार के ट्रांजिस्टर पर NPN प्रकार के ट्रांजिस्टर को क्यों पसंद किया जाता है?

- A** NPN has lower switching speed | NPN में स्विचिंग की गति कम होती है
- B** NPN has good bias stability | NPN में अच्छा बायस स्थिरता है
- C** NPN has higher switching speed | एनपीएन में उच्च स्विचिंग गति है
- D** Low operating voltage | कम ऑपरेटिंग वोल्टेज

17 Which type of transistors are required to amplify signals from the microphone /transducer? | माइक्रोफोन / ट्रांसड्यूसर से संकेतों को बढ़ाने के लिए किस प्रकार के ट्रांजिस्टर की आवश्यकता होती है?

- A** Low power transistors | कम बिजली ट्रांजिस्टर
- B** Medium power transistors | मध्यम शक्ति ट्रांजिस्टर
- C** High power transistors | उच्च शक्ति ट्रांजिस्टर
- D** Epitaxial versa watt transistors | एपिटैक्सियल वर्वैट ट्रांजिस्टर

18 What type of packaging is generally used to transistors utilized for low power amplification? | निम्न शक्ति प्रवर्धन के लिए आमतौर पर उपयोग किए

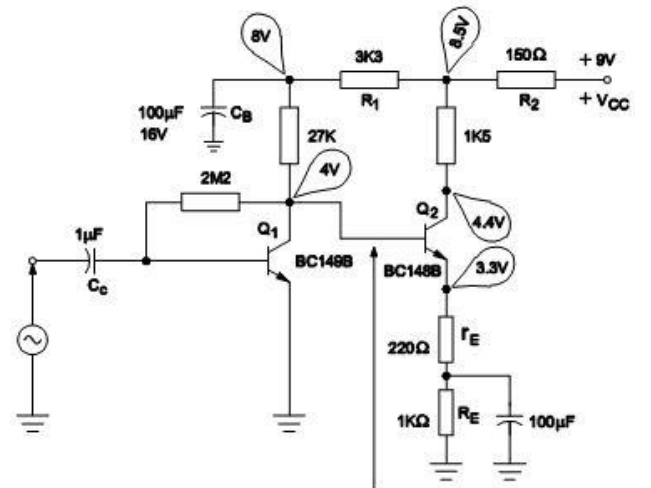
जाने वाले ट्रांजिस्टर को किस प्रकार की पैकेजिंग का उपयोग किया जाता है?

- A** Metal packaging | धातु पैकेजिंग
- B** Plastic packaging | प्लास्टिक पैकेजिंग
- C** Ceramic packaging | सिरेमिक पैकेजिंग
- D** Plastic packaging with metal heatsinks | धातु हीट के साथ प्लास्टिक पैकेजिंग

19 Which type of packaging is used to transistors utilized for medium power amplification? | मध्यम शक्ति प्रवर्धन के लिए उपयोग किए जाने वाले ट्रांजिस्टर को किस प्रकार की पैकेजिंग का उपयोग किया जाता है?

- A** Plastic packaging with metal heatsinks | धातु हीट के साथ प्लास्टिक पैकेजिंग
- B** Ceramic packaging | सिरेमिक पैकेजिंग
- C** Plastic packaging | प्लास्टिक की पैकेजिंग
- D** Metal packaging | धातु पैकेजिंग

20 Which methods of coupling used in the transistor amplifier circuit shown? | दिखाए गए ट्रांजिस्टर एम्पलीफायर सर्किट में इस्तेमाल किए गए युग्मन के कौन से तरीके हैं?



- A** RC coupled and transfer coupled | आरसी कपल और ट्रांसफर कपल
- B** Transfer coupled amplifier | ट्रांसफर कपल एम्पलीफायर
- C** Direct and RC coupled amplifier | प्रत्यक्ष और

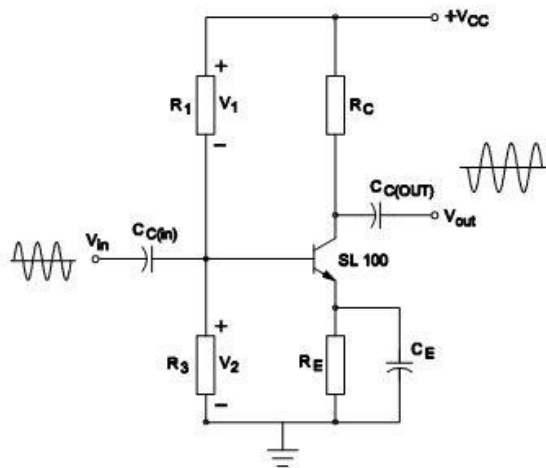
आर सी कपल एम्पलीफायर

D RC and LC coupled amplifier | आरसी और नियंत्रण रेखा कपल एम्पलीफायर

21 Which type of amplifier is used to operate the loud speaker? | लाउड स्पीकर को संचालित करने के लिए किस प्रकार के एम्पलीफायर का उपयोग किया जाता है?

- A** IF amplifier | इफ एम्पलीफायर
- B** RF amplifier | आरएफ एम्पलीफायर
- C** Power amplifier | पावर एम्पलीफायर
- D** Voltage amplifier | वोल्टेज एम्पलीफायर

22 What is the value of RE if the voltage across it is 1.2 V and current flowing through it is 10mA? | आरई का मान क्या है यदि इसके पार वोल्टेज 1.2 V है और इसके माध्यम से बहने वाला वोल्टेज 10mA है?



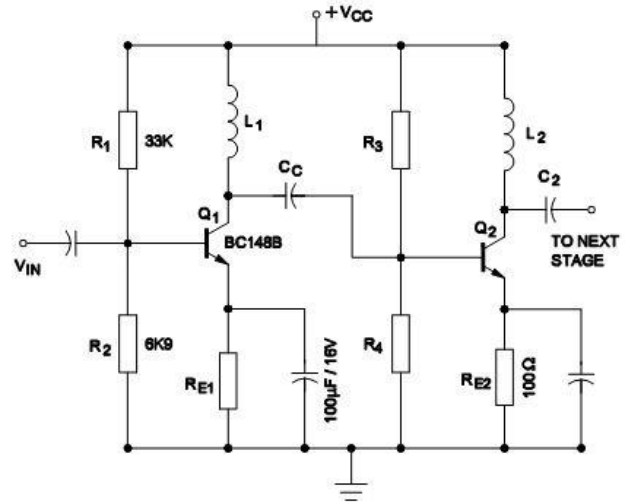
- A** 180 Ω
- B** 120Ω
- C** 100Ω
- D** 12Ω

23 What is the voltage gain in a transistor if the input voltage is 40mv and the output voltage is 3.6V? | यदि ट्रांजिस्टर में वोल्टेज 40mv में और आउटपुट वोल्टेज 3.6V में वोल्टेज गेन क्या है?

- A** 45
- B** 90
- C** 180
- D** 270

24 What is the frequency of operation of the amplifier circuit using inductance and capacitance

(L-C) coupling? | अधिष्ठापन और समाई (एल-सी) युग्मन का उपयोग करके एम्पलीफायर सर्किट के संचालन की आवृत्ति क्या है?



- A** Video signals | वीडियो संकेत
- B** High frequency signals | उच्च आवृत्ति संकेत
- C** Audio frequency signals | ऑडियो आवृत्ति संकेत
- D** Intermediate frequency signals | मध्यवर्ती आवृत्ति संकेत

25 What is the input impedance of darlington pair transistors? | डार्लिंगटन जोड़ी ट्रांजिस्टर का इनपुट इम्पीडेंस क्या है?

- A** Very low input impedance | बहुत कम इनपुट इम्पीडेंस
- B** Very high input impedance | बहुत उच्च इनपुट इम्पीडेंस
- C** Medium input impedance | मध्यम इनपुट इम्पीडेंस
- D** Uniter | उनिटर

26 What is the advantage of using bias in transistor circuits? | ट्रांजिस्टर सर्किट में बायस का उपयोग करने का क्या फायदा है?

- A** Provides positive feed back | सकारात्मक फीड बैक प्रदान करता है
- B** Never reach saturation | कभी भी संतृप्ति तक नहीं पहुंचें

- C Easily sets saturated | आसानी से संतृप्त सेट
 D Gives maximum distortion | अधिकतम विकृति देता है

27 Which class of amplifier uses fixed bias because of its inherent advantage of transistor will never go to saturation? | एम्पलीफायर का कौन सा वर्ग ट्रांजिस्टर के अपने अनिवार्य लाभ के कारण निश्चित बायस का उपयोग करता है, कभी संतृप्ति पर नहीं जाएगा?

- A Class - A
 B Class - B
 C Class - AB
 D Class - C

28 How does the values of bias resistors selected for collector current in class -B amplifiers? | वर्ग-बी एम्पलीफायरों में कलेक्टर वर्तमान के लिए बायस प्रतिरोधों के मूल्यों को कैसे चुना जाता है?

- A Q point set slightly below cut-off | कट-ऑफ से थोड़ा नीचे सेट क्यू बिंदु
 B Quiescent current at mid point | मध्य बिंदु पर विचित्र धारा
 C Quiescent current beyond the cut-off point | कट-ऑफ पॉइंट से आगे की धारा
 D Quiescent current over the cut-off value | कट-ऑफ मूल्य पर वर्तमान धारा

29 Which parameter of passive component can be calculated using the formula? | निष्क्रिय घटक के किस पैरामीटर की गणना सूत्र का उपयोग करके की जा सकती है?

- A Capacitance | समाई
 B Inductance | अधिष्ठापन
 C Capacitive reactance | कैपेसिटिव रिएक्शन
 D Inductive reactance | प्रेरक प्रतिक्रिया

30 Which type of amplifier is used to operate the loud speaker? | लाउड स्पीकर को संचालित करने के लिए किस प्रकार के एम्पलीफायर का उपयोग किया जाता है?

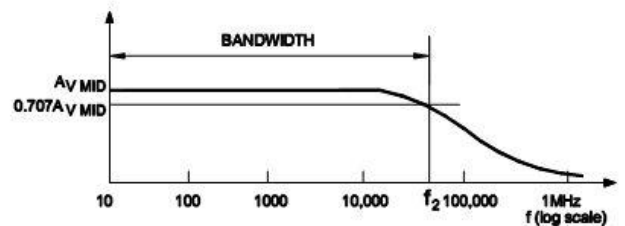
- A IF Amplifier | यदि एम्पलीफायर

- B RF Amplifier | आरएफ एम्पलीफायर
 C Power Amplifier | ताकत बढ़ाने वाला
 D Voltage Amplifier | वोल्टेज एम्पलीफायर

31 What is the advantage of silicon over germanium for transistor fabrication? | ट्रांजिस्टर निर्माण के लिए जर्मैनियम पर सिलिकॉन का क्या फायदा है?

- A Lower thermal stability | कम थर्मल स्थिरता
 B Higher thermal stability | उच्च तापीय स्थिरता
 C Lower operating voltage | कम ऑपरेटिंग वोल्टेज
 D Higher amplification factor | उच्च प्रवर्धन कारक

32 Which type of amplifier has the frequency response curve as? | किस प्रकार के एम्पलीफायर में आवृत्ति प्रतिक्रिया वक्र है?

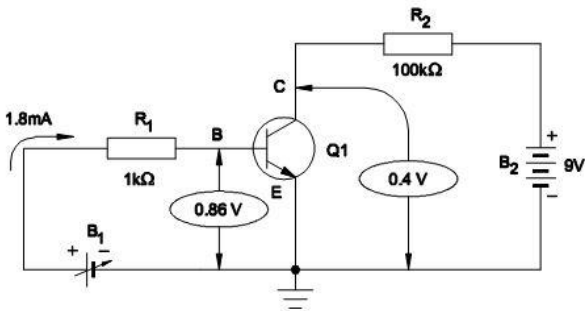


- A RC coupled amplifier | आरसी कपल एम्पलीफायर
 B LC coupled amplifier | नियंत्रण रेखा कपल एम्पलीफायर
 C Direct coupled amplifier | प्रत्यक्ष कपल एम्पलीफायर
 D Transformer coupled amplifier | ट्रांसफार्मर कपल एम्पलीफायर

33 How much is the voltage drop across the load resistor R2 in the circuit? | सर्किट में लोड रजिस्टर आर 2 में वोल्टेज ड्रॉप कितना है?

Electronic Mechanic – Semester 2 Module 1: Transistor Amplifier

Reviewed and updated on: 01st November 2019 Version 1.1



- A 0.9V
- B 7.2V
- C 8.14V
- D 8.6V

34 What is the efficiency of a transformer-coupled class A amplifier? | एफिशिएंसी ट्रांसफर कपल्ड क्लास ए एम्पलीफायर क्या है?

- A Less than 20% | 20% से कम
- B About 50% | लगभग पचास%
- C More than 60% | 60% से अधिक
- D Unity | एकता

35 What is the purpose of using positive feedback in amplifiers? | एम्पलीफायरों में सकारात्मक फीड बैक का उपयोग करने का उद्देश्य क्या है?

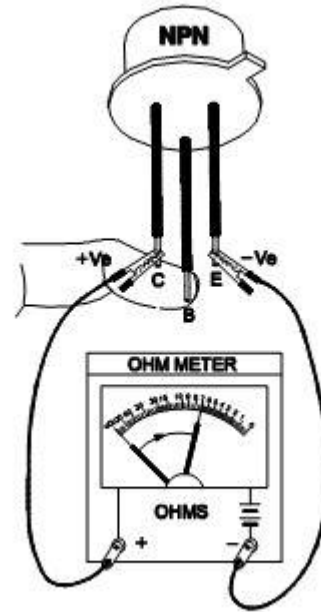
- A To produce modulation | मॉड्यूलेशन का उत्पादन करने के लिए
- B To produce demodulation | डिमॉड्यूलेशन पैदा करने के लिए
- C To produce oscillation | दोलन पैदा करना
- D To produce multiplexion | मल्टीप्लेक्स का निर्माण करने के लिए

36 What will happen when the forward bias voltage across the PN junction is increased excessively? | क्या होगा जब पीएन जंक्शन पर फॉरवर्ड बायस वोल्टेज अत्यधिक बढ़ जाता है?

- A Increases the cut-in voltage | वोल्टेज में कटौती को बढ़ाता है
- B Barrier width of junction increases | जंक्शन की बैरियर चौड़ाई बढ़ जाती है
- C Junction ruptured and short circuited | जंक्शन टूट गया और कम सर्कुलेट हो गया

D No current flows through the junction | जंक्शन से कोई करंट नहीं बहता है

37 Which test is conducted to check the basic operation of a transistor? | एक ट्रांजिस्टर के मूल संचालन की जांच के लिए कौन सा परीक्षण आयोजित किया जाता है?



- A Quick turn-on-test | क्विक टर्न-ऑन-टेस्ट
- B B-E forward resistance test | बी-ई आगे प्रतिरोध परीक्षण
- C E-C forward resistance test | ई-सी आगे प्रतिरोध परीक्षण
- D E-C reverse resistance test | ई-सी रिवर्स प्रतिरोध परीक्षण

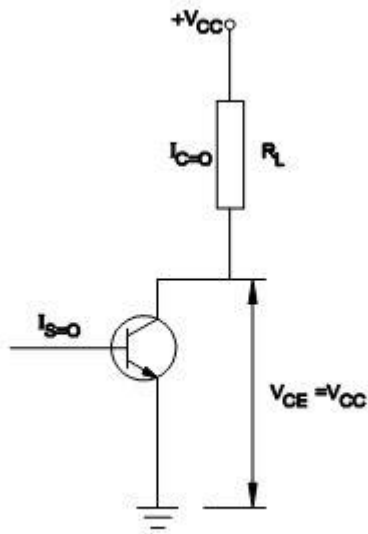
38 What is the overall base-emitter voltage required to turn the darlington pair? | डार्लिंगटन जोड़ी को चालू करने के लिए समग्र बेस एमिटर वोल्टेज की क्या आवश्यकता है?

- A 0.2 V
- B 0.3 V
- C 0.7 V
- D 1.4 V

39 What is the status of the transistor in the circuit? | सर्किट में ट्रांजिस्टर की स्थिति क्या है?

Electronic Mechanic – Semester 2 Module 1: Transistor Amplifier

Reviewed and updated on: 01st November 2019 Version 1.1

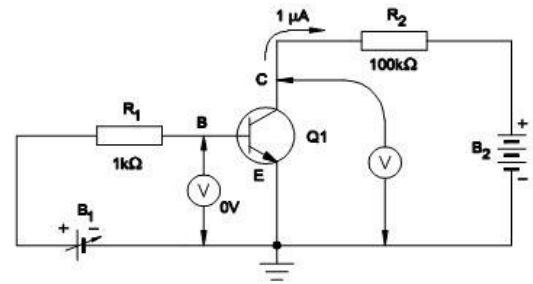


- A Acting on an amplifier | एक एम्पलीफायर पर
 B Acting on an oscillator | एक आसिलेटर पर
 C Acting on an open switch | एक ओपन स्विच पर
 D Acting on a closed switch | एक क्लोज स्विच पर

40 Why the complementary - symmetry amplifier is preferred over the other types of amplifier configurations? | क्यों पूरक - समरूपता एम्पलीफायर को अन्य प्रकार के एम्पलीफायर कॉन्फिगरेशन पर पसंद किया जाता है?

- A To minimize the gain | गेन को कम करने के लिए
 B To get less distortion | कम डिस्टॉर्टसन पाने के लिए
 C To get more voltage gain | अधिक वोल्टेज प्राप्त करने के लिए
 D To eliminate the transformer | ट्रांसफार्मर को फिर से लगाने के लिए

41 What is the voltage drop across the collector and emitter of transistor Q1? | कलेक्टर में वोल्टेज ड्रॉप और ट्रांजिस्टर Q1 का एमिटर क्या है?

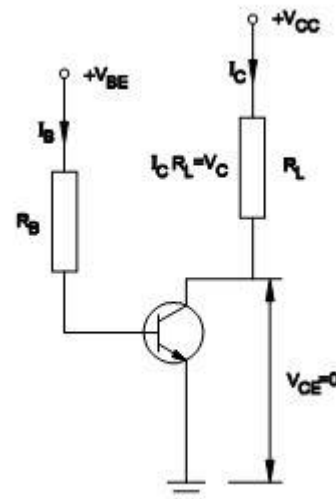


- A 4.5V
 B 6V
 C 9V
 D Zero volt | शून्य वोल्ट

42 How can you confirm a transistor as defective? | आप एक ट्रांजिस्टर को दोषपूर्ण होने की पुष्टि कैसे कर सकते हैं?

- A By circuit testing | सर्किट परीक्षण द्वारा
 B By ohm meter testing | ओम मीटर परीक्षण द्वारा
 C By physical testing | शारीरिक परीक्षण द्वारा
 D By voltage measurements | वोल्टेज माप द्वारा

43 What is the status of the transistor in the circuit? | सर्किट में ट्रांजिस्टर की स्थिति क्या है?



- A Acting as an amplifier | एक एम्पलीफायर के रूप में कार्य करना
 B Acting as an oscillator | एक आसिलेटर के रूप में अभिनय
 C Acting as an open switch | एक खुले स्विच के

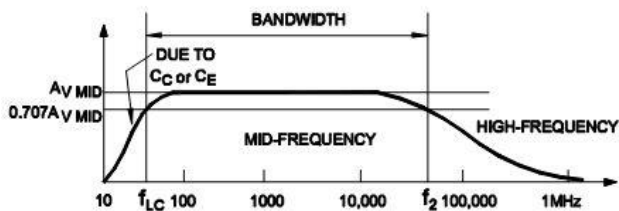
रूप में कार्य करना

D Acting as a closed switch | एक बंद स्विच के रूप में कार्य करना

44 Where does the depletion region exists in a bipolar transistor? | बाइपोलर ट्रांजिस्टर में दीप्लिसन क्षेत्र कहां मौजूद है?

- A** Between emitter - base electrodes | एमिटर बेस इलेक्ट्रोड के बीच
- B** Between collector - base electrodes | कलेक्टर बेस इलेक्ट्रोड के बीच
- C** Between collector and emitter electrodes | कलेक्टर और एमिटर इलेक्ट्रोड के बीच
- D** Between E-B and B-C electrodes | ई-बी और बी-सी इलेक्ट्रोड के बीच

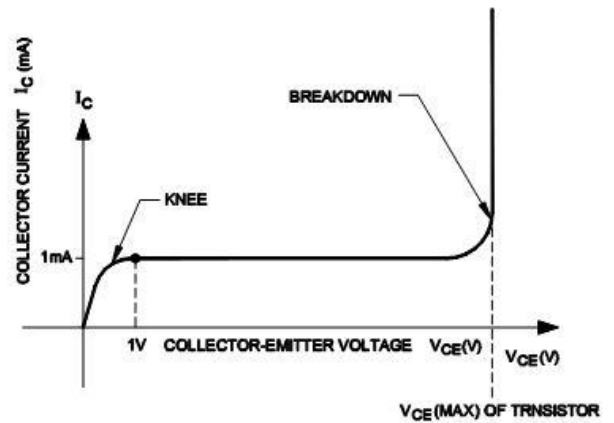
45 What causes the drop in gain at high frequencies of an RC coupled amplifier frequency response curve? | आरसी कपल एम्पलीफायर आवृत्ति प्रतिक्रिया वक्र के उच्च आवृत्तियों पर गिरावट का क्या कारण है?



- A** Voltage divider bias arrangement | वोल्टेज विभक्त बायस व्यवस्था
- B** Decreased reactance of coupling capacitor | युग्मन संधारित्र की घटती प्रतिक्रिया
- C** Increased reactance of coupling capacitor | युग्मन संधारित्र की बढ़ी हुई प्रतिक्रिया
- D** Parasitic capacitance and transistor frequency dependence gain | पेरसिटिक कॅपैसिटेंस और ट्रांजिस्टर आवृत्ति निर्भरता लाभ

46 How does the transistor behaves above the knee voltage and below the breakdown voltage in the characteristics curve? | ट्रांजिस्टर घुटने के वोल्टेज से ऊपर और विशेषताओं के वक्र में टूटने वाले वोल्टेज से

नीचे कैसे व्यवहार करता है?

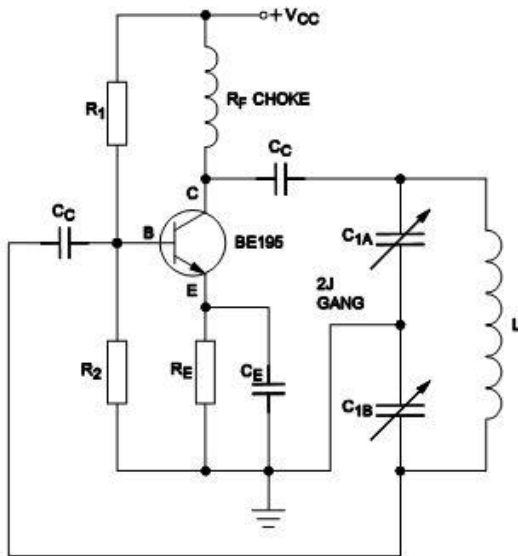


- A** Voltage controlled oscillator | वोल्टेज नियंत्रित आसिलेटर
- B** Current controlled oscillator | करंट नियंत्रित आसिलेटर
- C** Controlled constant current source | निरंतर करंट स्रोत नियंत्रित करता है
- D** Controlled constant voltage source | नियंत्रित वोल्टेज स्रोत

47 In which quantity affects the Q point of a transistor amplifier? | एक ट्रांजिस्टर एम्पलीफायर के क्यू बिंदु को किस मात्रा में प्रभावित करता है?

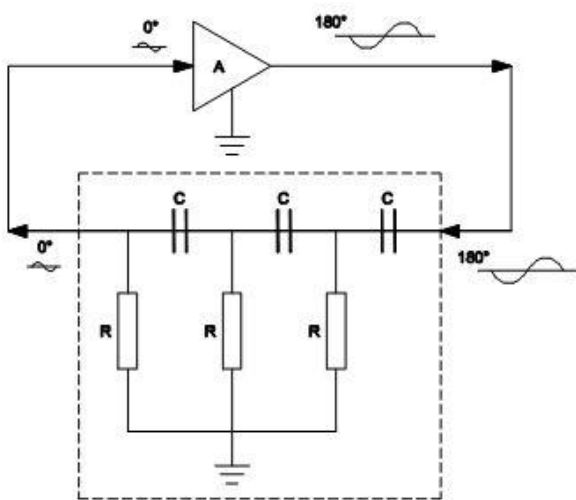
- A** Decreased temperature | तापमान में गिरावट
- B** Increased temperature | तापमान में वृद्धि
- C** Proper biasing methods | उचित बायस विधि
- D** Mismatching signals | बेमेल संकेत

48 Which type of circuit is used in the oscillator? | ऑसिलेटर में किस प्रकार के सर्किट का उपयोग किया जाता है?



- A Series fed colpitts oscillator | सीरीज फेड कोलिपिट ऑसिलेटर
- B SHUNT fed colpitts oscillator | शंट फेड कोलिपिट ऑसिलेटर
- C Hartley oscillator | हार्टले ऑसिलेटर
- D Crystall oscillator | क्रिस्टलीय ऑसिलेटर

49 Which type of circuit is used? | किस प्रकार के सर्किट का उपयोग किया जाता है?



- A Hartley oscillator | हार्टले ऑसिलेटर
- B Colpitts oscillator | कोलिपिट्स ऑसिलेटर
- C Crystal oscillator | क्रिस्टल ऑसिलेटर

D R.C phase shift oscillator | आरसी फेज शिफ्ट ऑसिलेटर

50 What is the natural shape of a quartz crystal? | एक क्वार्ट्ज क्रिस्टल का प्राकृतिक आकार क्या है?

- A Cylindrical shape with pyramid at ends | सिरों पर पिरामिड के साथ बेलनाकार आकृति
- B Cube shape with pyramid at ends | अंत में पिरामिड के साथ घन आकार
- C Pentagonal prism with pyramid at ends | अंत में पिरामिड के साथ पेंटागोनल प्रिज़्म
- D Hexagonal prism with pyramid at ends | सिरों पर पिरामिड के साथ हेक्सागोनल प्रिज़्म

51 What is the resonant frequency range of a crystal? | एक क्रिस्टल की गुंजयमान आवृत्ति रेंज क्या है?

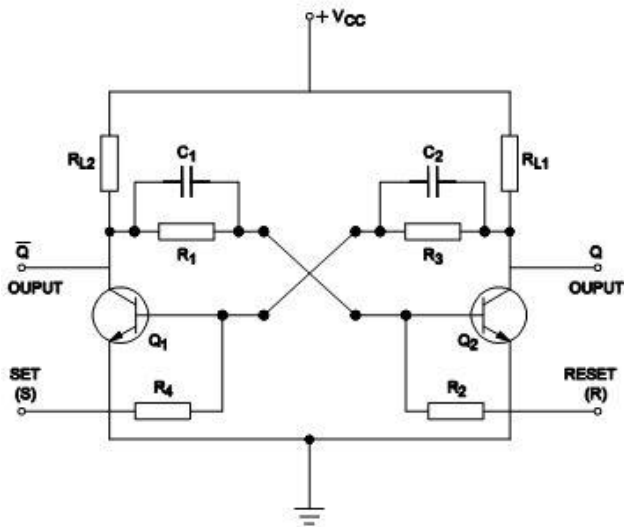
- A Between 0.1 and 1MHz | 0.1 और 1MHz के बीच
- B Between 0.1 and 10 MHz | 0.1 और 10 एमएचजेड के बीच
- C Between 0.5 and 25 MHz | 0.5 और 25 एमएचजेड के बीच
- D Between 0.5 and 30 MHz | 0.5 और 30 MHz के बीच

52 What is the difference of Colpitts oscillator compare to Hartley oscillator? | कोलिपिट्स ऑसिलेटर का अंतर हर्टली ऑसिलेटर की तुलना में क्या है?

- A Uses split inductor | स्प्लिट इंडक्टर उपयोग करता है
- B Uses split capacitor | स्प्लिट कैपेसिटर का उपयोग करता है
- C Uses crystal oscillator | क्रिस्टल ऑसिलेटर का उपयोग करता है
- D Uses SCR combination | एससीआर संयोजन का उपयोग करता है

53 What is the name of capacitors C1 and C2 in the circuit? | सर्किट में कैपेसिटर C1 और C2 का क्या

नाम है?

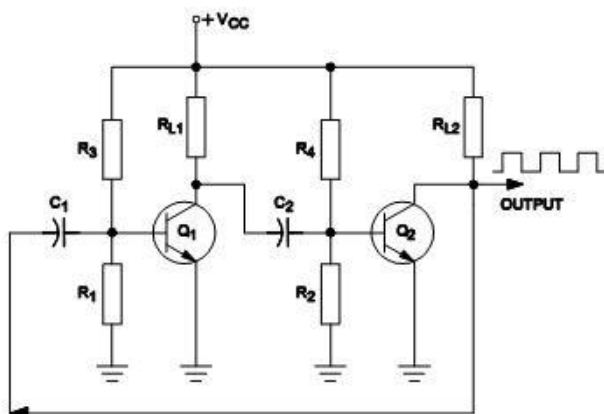


- A High frequency capacitors | उच्च आवृत्ति कैपेसिटर
 B Saw-tooth capacitors | साँ दूथ कैपेसिटर
 C Commutating capacitors | कंप्यूटेतिंग कैपेसिटर
 D Inter-electrode capacitors | इंटर-इलेक्ट्रोड कैपेसिटर

54 Which circuit is determined by the frequency of LC tank circuit? | एलसी टैंक सर्किट की आवृत्ति द्वारा किस सर्किट का निर्धारण किया जाता है?

- A Oscillator | ऑसिलेटर
 B Amplifier | एम्पलीफायर
 C Multiplexed | मल्टिप्लेक्स
 D Demodulator | डिमॉड्युलेटर

55 What is the name of the circuit diagram? | सर्किट आरेख का नाम क्या है?



- A Astable multivibrator | एसटेबल मल्टीवाइब्रेटर
 B RC coupled amplifier | आरसी कपलड एम्पलीफायर
 C Wein bridge oscillator | वेन ब्रिज ऑसिलेटर
 D Audio frequency amplifier | ऑडियो फ्रीक्वेंसी एम्पलीफायर

56 What is the percentage of charge accumulated by the capacitor at the end of 2 time constant limit? | 2 बार स्थिर सीमा के अंत में कैपासिटर द्वारा संचित प्रभार का कितना प्रतिशत है?

- A 40%
 B 50%
 C 63.2%
 D 86.4%

57 How many time constants required to change a capacitor to 63.2% of its full charge voltage? | एक कैपासिटर को अपने पूर्ण आवेश वोल्टेज के 63.2% में बदलने के लिए कितने समय की आवश्यकता होती है?

- A Four time constant | चार बार स्थिर
 B Three time constant | तीन बार स्थिर
 C Two time constant | दो समय लगातार
 D One time constant | एक समय स्थिर

58 Which circuits commonly use parallel-fed Hartley oscillators? | कौन से सर्किट आमतौर पर परललेल फेड हार्लेट ऑसिलेटर्स का उपयोग करते हैं?

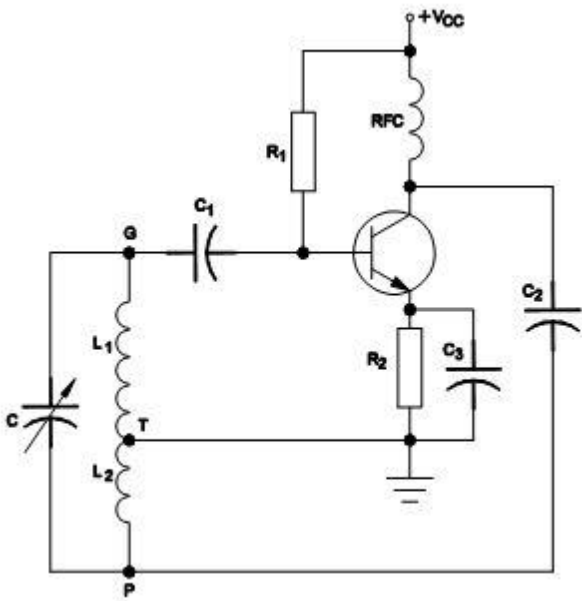
- A Stereo amplifiers | स्टीरियो एम्पलीफायरों
 B Radio receivers | रेडियो रिसीवर
 C Television receivers | टेलीविजन रिसीवर
 D Automatic voltage stabilizers | स्वचालित वोल्टेज स्टेबलाइजर्स

59 What type of arrangement is required to sustain the oscillations of the oscillator circuit? | ऑसिलेटर्स सर्किट के ऑस्कीलेसन को बनाए रखने के लिए किस प्रकार की व्यवस्था की आवश्यकता है?

- A Provide negative feedback | नकारात्मक प्रतिक्रिया दें

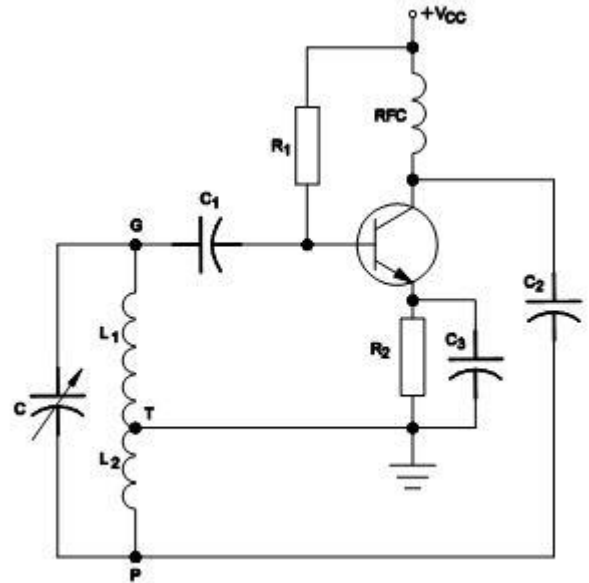
- B** Provide regenerative feedback | रीजनरेटीव प्रतिक्रिया प्रदान करें
- C** Increase the bias voltage | बायस वोल्टेज बढ़ाएँ
- D** Increase the value of inductor | इंडक्टर की वैल्यू बढ़ाये

60 How the frequency of oscillations varied in the parallel-fed Hartley oscillator? | पैरलल फेड हार्लेट ऑसिलेटर्स में ऑस्कीलेसन की आवृत्ति कैसे भिन्न होती है?



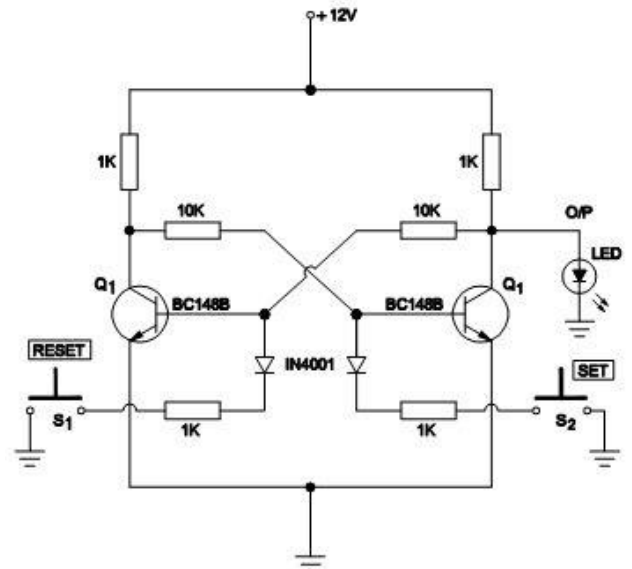
- A** By changing bias resistor R1 | बायस रजिस्टर R1 बदलकर
- B** By changing capacitor C1 | कैपासिटर C1 बदलकर
- C** By changing capacitor C2 | कैपासिटर C2 बदलकर
- D** By varying capacitor C | कैपासिटर C को वेरी करके

61 What type of waveform is produced by the series fed Hartley oscillator? | श्रृंखला खिलाया हार्लेट ऑसिलेटर्स किस प्रकार की तरंग द्वारा निर्मित होता है?



- A** Square wave | स्क्वेर वेव
- B** Pulse wave | पल्स वेव
- C** Triangular wave | ट्राइएंगुलर वेव
- D** Sinusoidal wave | साइनसोइडल वेव

62 Name the circuit diagram? | सर्किट आरेख का नाम बताएं?



- A** Astable multivibrator | अस्टैबल मल्टीविब्रेटर
- B** Bistable multivibrator | बिस्टेबल मल्टीविब्रेटर
- C** Monostable multivibrator | मोनोस्टेबल मल्टीविब्रेटर
- D** Timer circuits | टाइमर सर्किट

63 What type of feed back is used by the Wein-bridge oscillator to oscillate the signal? | वेन-ब्रिज ऑसिलेटर द्वारा सिग्नल को आसलेट करने के लिए किस प्रकार के फीड बैक का उपयोग किया जाता है?

- A No feedback | कोई प्रतिक्रिया नहीं
- B Positive feedback | सकारात्मक प्रतिक्रिया
- C Negative feedback | नकारात्मक प्रतिक्रिया
- D Both positive and negative feedback | दोनों सकारात्मक और नकारात्मक प्रतिक्रिया

64 How to improve the frequency stability in oscillator circuits? | कैसे ऑसिलेटर सर्किट में आवृत्ति की स्थिरता में सुधार करने के लिए?

- A Increase the supply voltage | आपूर्ति वोल्टेज बढ़ाएं
- B By using quartz crystal | क्वार्टी क्रिस्टल का उपयोग करके
- C Using L and C | एल और सी का उपयोग करना
- D Improve the property of circuits | सर्किट की संपत्ति में सुधार

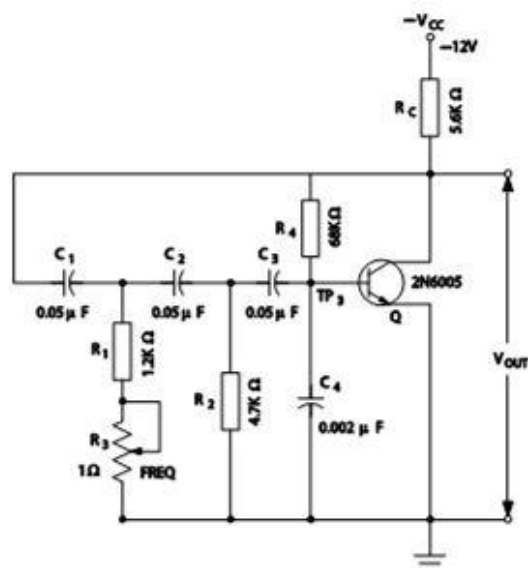
65 Which is the transistor used to operate the Colpitts oscillator? | कोलीपिट्स ऑसिलेटर को संचालित करने के लिए किस ट्रांजिस्टर का उपयोग किया जाता है?

- A AC 127 | एसी 127
- B BF 194B | बीएफ 194 बी
- C BC 148B | बीसी 148 बी
- D AC 188 | एसी 188

66 How many time constant period is required to fully charge a capacitor? | एक संधारित्र को पूरी तरह से चार्ज करने के लिए कितने समय की निरंतर अवधि की आवश्यकता होती है?

- A 10 time constants | 10 बार स्थिरांक
- B 7 time constants | 7 बार स्थिरांक
- C 5 time constants | 5 बार स्थिरांक
- D 3 time constants | 3 बार स्थिरांक

67 What is the purpose of capacitor C4 in the RC phase shift oscillator? | आरसी चरण शिफ्ट ऑसिलेटर में कैपेसिटर सी 4 का उद्देश्य क्या है?



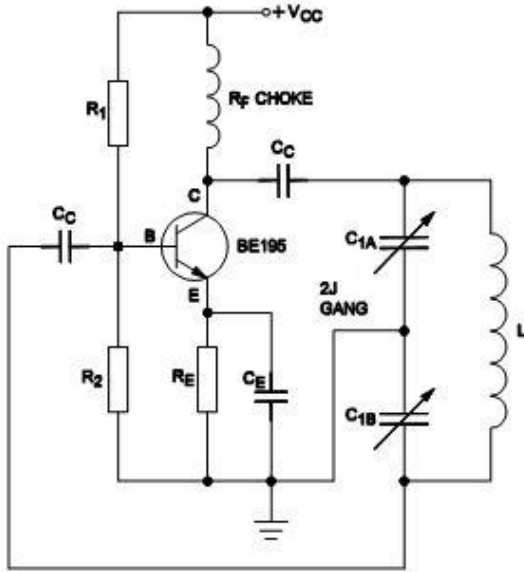
A Bypasses unwanted HF oscillations to ground | ग्राउंड के लिए अवांछित एचएफ आसलेट को बायपास करता है

B Charging and discharging of de voltage | डी वोल्टेज का चार्ज और डिस्चार्ज

C Supplies base bias to transistor | ट्रांजिस्टर को बेस बायस की आपूर्ति करता है

D Determines the oscillating frequency | आसलेट आवृत्ति निर्धारित करता है

68 Which types of amplifier configuration used in the circuit? | सर्किट में किस प्रकार के एम्पलीफायर कॉन्फिगरेशन का उपयोग किया जाता है?



- A** Common base configuration | सामान्य आधार कॉन्फिगरेशन
- B** Common emitter configuration | सामान्य एमिटर कॉन्फिगरेशन
- C** Common collector configuration | सामान्य कलेक्टर कॉन्फिगरेशन
- D** Common mode configuration | सामान्य मोड कॉन्फिगरेशन

69 How to overcome the problem of frequency drift in LC oscillators? | एलसी ऑसिलेटर्स में आवृत्ति बहाव की समस्या को कैसे दूर किया जाए?

- A** Apply opposite polarity of signal | सिग्नल की विपरीत ध्रुवता को लागू करें
- B** Provide negative feedback | नकारात्मक प्रतिक्रिया दें
- C** Using high Q coils and good quality capacitors | उच्च क्यू कॉइल और अच्छी गुणवत्ता के कैपेसिटर का उपयोग करना
- D** Increase the supply voltage | आपूर्ति वोल्टेज बढ़ाएं

70 Why LC tuned circuits are not used in audio frequency oscillators? | ऑडियो फ्रीक्वेंसी ऑसिलेटर में LC ट्यून सर्किट का उपयोग क्यों नहीं किया जाता है?

- A** LC values required is too large | नियंत्रण रेखा

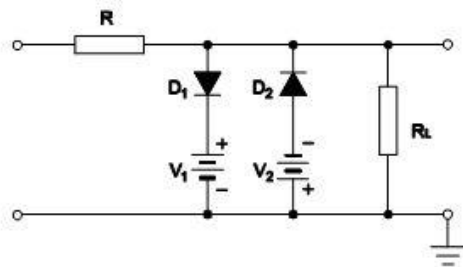
मान बहुत बड़ा है

- B** LC components are not available | एलसी घटक उपलब्ध नहीं हैं
- C** LC tank circuit does not produce AF signals | एलसी टैंक सर्किट एफ सिग्नल का उत्पादन नहीं करता है
- D** LC tank circuit operation requires high voltage | एलसी टैंक सर्किट ऑपरेशन के लिए उच्च वोल्टेज की आवश्यकता होती है

71 What are the basic components required for a clipping circuit? | क्लिपिंग सर्किट के लिए आवश्यक बुनियादी घटक क्या हैं?

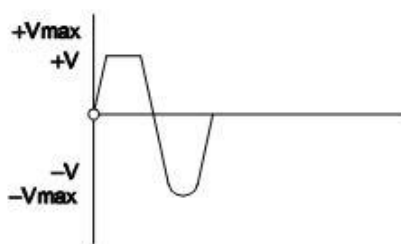
- A Diode and resistor | डायोड और रजिस्टर
- B Transistor and diode | ट्रांजिस्टर और डायोड
- C Diode and capacitor | डायोड और संधारित्र
- D Capacitor and resistor | संधारित्र और रजिस्टर

72 What is the name of circuit? | सर्किट का नाम क्या है?



- A Half wave rectifier | हाफ वेव रेक्टिफायर
- B Full wave rectifier | फुल वेव रेक्टिफायर
- C Combination clipper | संयोजन क्लिपर
- D DC restorer circuit | डीसी रिस्टोरर सर्किट

73 Which circuit gives the output waveform? | कौन सा सर्किट आउटपुट तरंग देता है?



- A Peak clipper | पीक क्लिपर
- B Combination clipper | संयोजन क्लिपर
- C Biased negative clipper | बायस्ड नेगेटिव क्लिपर
- D Biased positive clipper | बायस्ड पॉजिटिव क्लिपर

74 Which circuit is used to clip portion of both positive and negative half cycle of input signal

voltage? | इनपुट सिग्नल वोल्टेज के सकारात्मक और नकारात्मक दोनों चक्र के भाग को क्लिप करने के लिए किस सर्किट का उपयोग किया जाता है?

- A Combination clipper circuit | संयोजन क्लिपर सर्किट
- B Biased negative clipper circuit | बायस्ड नेगेटिव क्लिपर सर्किट
- C Biased positive clipper circuit | बायस्ड पॉजिटिव क्लिपर सर्किट
- D Unbiased clipper circuit | अनबायस्ड क्लिपर सर्किट

75 Which application the clamper circuit is used in electronics? | इलेक्ट्रॉनिक्स में क्लैपर सर्किट का उपयोग किस एप्लिकेशन में किया जाता है?

- A Radars | रडार
- B Radio receivers | रेडियो रिसेवर
- C Storage counters | स्टोरेज काउंटर
- D Power supplies | पॉवर सप्लाई

76 What is the use of clamper in electronic circuits? | इलेक्ट्रॉनिक सर्किट में क्लैपर का उपयोग क्या है?

- A For slicing both peaks | दोनों पीक को खिसकाने के लिए
- B For positive peak clipping | पॉजिटिव पीक क्लिपिंग के लिए
- C For negative peak clipping | नेगेटिव पीक क्लिपिंग के लिए
- D For DC component restoration | डीसी कॉम्पोनेन्ट रेस्टोरेशन के लिए

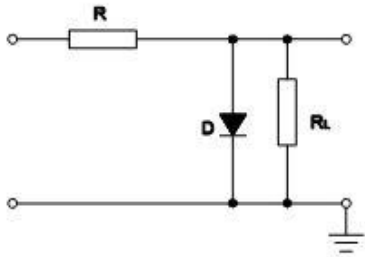
77 What is the name of the circuit that shifts the original signal in a vertical downward direction? | उस सर्किट का क्या नाम है जो एक ऊर्ध्वाधर डाउनवर्ड दिशा में मूल सिग्नल को स्थानांतरित करता है?

- A Peak clipper circuit | पीक क्लिपर सर्किट
- B Negative clamping circuit | नकारात्मक क्लैपिंग सर्किट

C Positive clamping circuit | सकारात्मक क्लैपिंग सर्किट

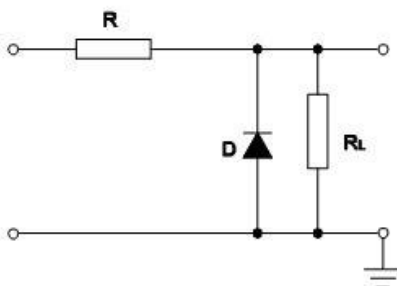
D Combination clipper circuit | संयोजन क्लिपर सर्किट

78 What is the function of the circuit diagram?
| सर्किट आरेख का कार्य क्या है?



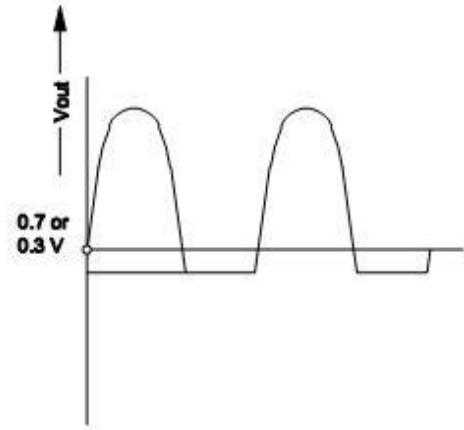
- A** Series diode clipper | श्रृंखला डायोड क्लिपर
- B** Positive shunt clipper | सकारात्मक शंट क्लिपर
- C** Negative shunt clipper | नकारात्मक शंट क्लिपर
- D** Combination clipper | संयोजन क्लिपर

79 What is the function of the circuit diagram?
| सर्किट आरेख का कार्य क्या है?



- A** Negative series clipper | नकारात्मक श्रृंखला क्लिपर
- B** Series diode clipper | श्रृंखला डायोड क्लिपर
- C** Positive shunt clipper | सकारात्मक शंट क्लिपर
- D** Negative shunt clipper | नकारात्मक शंट क्लिपर

80 Which circuit gives the output waveform?
कौन सा सर्किट आउटपुट तरंग देता है?



- A** Negative clipper | नकारात्मक क्लिपर
- B** Biased negative clipper | बायस्ड नकारात्मक क्लिपर
- C** Combination clipper | संयोजन क्लिपर
- D** Positive shunt clipper | पॉजिटिव शंट क्लिपर

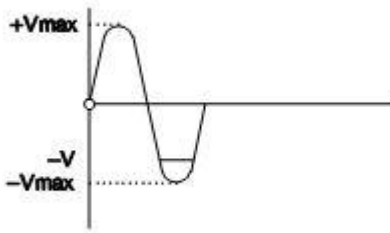
81 Which type of clipper is that a small portion of the negative half cycle of signal is removed?
किस प्रकार का क्लिपर है जो सिग्नल के नकारात्मक आधे चक्र का एक छोटा हिस्सा हटा दिया जाता है?

- A** Biased positive clipper | बायस्ड सकारात्मक क्लिपर
- B** Biased negative clipper | पक्षपाती नकारात्मक क्लिपर
- C** Combination clipper | संयोजन क्लिपर
- D** Positive clamper | पॉजिटिव क्लैपर

82 What is the name of the circuit that shifts the waveform upward or downward without disturbing its shape?
उस सर्किट का क्या नाम है जो तरंग को ऊपर या नीचे की ओर मोड़ता है, बिना उसकी आकृति को विचलित किए?

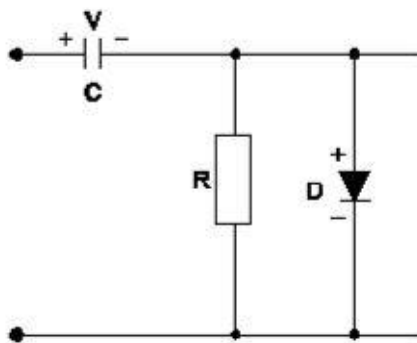
- A** Clipper circuit | क्लिपर सर्किट
- B** Clamper circuit | क्लैपर सर्किट
- C** Biased clipper circuit | बायस्ड क्लिपर सर्किट
- D** Combination clipper circuit | संयोजन क्लिपर सर्किट

83 Which circuit gives the output waveform?
कौन सा सर्किट आउटपुट तरंग देता है?



- A Peak clipper | पीक क्लिपर
- B Combination clipper | संयोजन क्लिपर
- C Biased Negative clipper | बायस्ड नकारात्मक क्लिपर
- D Biased positive clipper | बायस्ड सकारात्मक क्लिपर

84 What is the function performed by the circuit? | सर्किट द्वारा किया जाने वाला कार्य क्या है?



- A Positive clamper | पॉजिटिव क्लैपर
- B Combination clipper | संयोजन क्लिपर
- C Biased positive clipper | बायस्ड सकारात्मक क्लिपर
- D Biased negative clipper | बायस्ड नकारात्मक क्लिपर

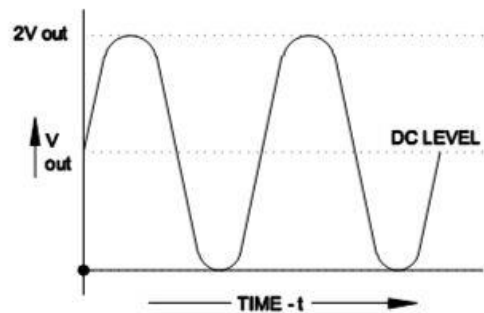
85 What is the function of clipper circuit? | क्लिपर सर्किट का कार्य क्या है?

- A Regulation | रेगुलेशन
- B Rectification | रेक्टिफिकेशन
- C Amplification | ऐम्प्लिफिकेशन
- D Wave shaping | वेव शेपिंग

86 What is the name of the circuit that shifts the original signal in a vertical upward direction? | सर्किट का नाम क्या है जो एक ऊर्ध्वाधर ऊर्ध्व दिशा में मूल सिग्नल को स्थानांतरित करता है?

- A Peak clipper circuit | पीक क्लिपर सर्किट
- B Negative clamping circuit | नकारात्मक क्लैपिंग सर्किट
- C Positive clamping circuit | सकारात्मक क्लैपिंग सर्किट
- D Combination clipper circuit | संयोजन क्लिपर सर्किट

87 Which circuit shapes the input signal and gives the output waveform? | कौन सा सर्किट इनपुट सिग्नल को आकार देता है और आउटपुट तरंग देता है?



- A Negative clamper | नेगेटिव क्लैपर
- B Positive clamper | पॉजिटिव क्लैपर
- C Negative shunt clipper | नकारात्मक शंट क्लिपर
- D Positive shunt clipper | पॉजिटिव शंट क्लिपर

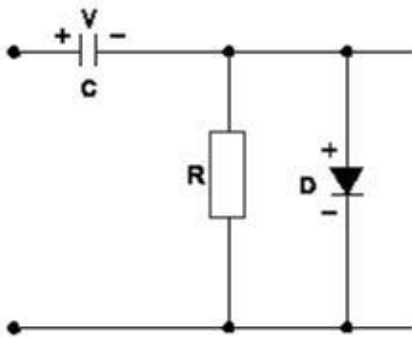
88 What should be the time constant $t = RC$ for a good clamper circuit with reference to time period of the input signal? | इनपुट सिग्नल की समयावधि के संदर्भ में एक अच्छे क्लैपर सर्किट के लिए समय स्थिर $t = RC$ क्या होना चाहिए?

- A Half the time period of signal | सिग्नल की आधी समयावधि
- B Double the time of signal frequency | सिग्नल फ्रीक्वेंसी का दोगुना समय
- C Five times the time period of signal | सिग्नल

की पांच बार समयावधि

D RC valves should be at least ten times | आरसी वाल्व कम से कम दस बार होना चाहिए

89 What is the value of output voltage during the negative half cycle across the diode in the negative clamper circuit shown? (R value is very high) | दिखाए गए नकारात्मक क्लैपर सर्किट में डायोड के नकारात्मक आधे चक्र के दौरान आउटपुट वोल्टेज का मूल्य क्या है? (आर मूल्य बहुत अधिक है)



- A** Zero voltage | शून्य वोल्टेज
- B** Equal to input voltage | इनपुट वोल्टेज के बराबर
- C** Double the input voltage | इनपुट वोल्टेज को दोगुना करें
- D** Half of the input voltage | इनपुट वोल्टेज का आधा

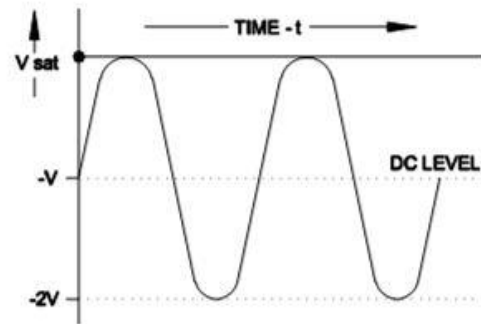
90 When does the biased negative clipper removes the portion of input signal? | बायस्ड नकारात्मक क्लिपर इनपुट सिग्नल के हिस्से को कब हटाता है?

- A** During the positive half cycle of input | इनपुट के पॉजिटिव हाफ साईकल दौरान
- B** Signal voltage is lesser than bias battery voltage | सिग्नल वोल्टेज, बायस बैटरी वोल्टेज से कम है
- C** Signal voltage equals the bias battery voltage | सिग्नल वोल्टेज बायस बैटरी वोल्टेज के बराबर है
- D** Signal voltage becomes greater than bias battery voltage | सिग्नल वोल्टेज बायस बैटरी वोल्टेज से अधिक हो जाता है

91 When does the biased positive clipper removes the portion of input signal? | बायस्ड पॉजिटिव क्लिपर इनपुट सिग्नल के हिस्से को कब हटाता है?

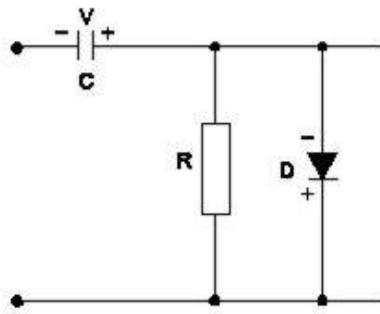
- A** During the negative half cycle of input | इनपुट के नेगेटिव हाफ साईकल दौरान
- B** Signal voltage is lesser than bias battery voltage | सिग्नल वोल्टेज, बायस बैटरी वोल्टेज से कम है
- C** Signal voltage equals the bias battery voltage | सिग्नल वोल्टेज बायस बैटरी वोल्टेज के बराबर है
- D** Signal voltage becomes greater than bias battery voltage | सिग्नल वोल्टेज बायस बैटरी वोल्टेज से अधिक हो जाता है

92 Which circuit shapes the input signal and gives the output waveform? | कौन सा सर्किट इनपुट सिग्नल को आकार देता है और आउटपुट तरंग देता है?



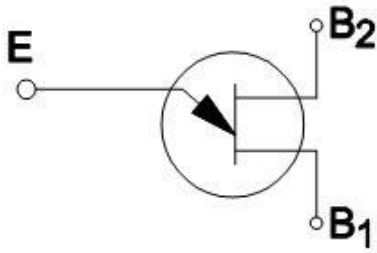
- A** Negative clamper | नेगेटिव क्लैपर
- B** Positive clamper | पॉजिटिव क्लैपर
- C** Negative diode clipper | नेगेटिव डायोड क्लिपर
- D** Positive diode clipper | पॉजिटिव डायोड क्लिपर

93 What is the value of output voltage during the positive half cycle across the diode in positive clamper circuit shown? (R-value is very high) | दिखाए गए पॉजिटिव क्लैपर सर्किट में डायोड के पॉजिटिव आधे चक्र के दौरान आउटपुट वोल्टेज का मान कितना होता है? (R- मूल्य बहुत अधिक है)



- A Zero voltage | शून्य वोल्टेज
 - B Equal to input voltage | इनपुट वोल्टेज के बराबर
 - C Double the input voltage | इनपुट वोल्टेज को दोगुना करें
 - D Half of the input voltage | इनपुट वोल्टेज का आधा
-

94 What is the name of electronic device symbol? | इलेक्ट्रॉनिक उपकरण प्रतीक का नाम क्या है?



- A U.J.T
- B F.E.T
- C DIAC
- D TRIAC

95 What is the common and popular application of U.J.T? | U.J.T का आम और लोकप्रिय अनुप्रयोग क्या है?

- A Multivibrator | मल्टीवाइब्रेटर
- B Voltage regulator | वोल्टेज रेगुलेटर
- C Relaxation oscillator | रिलैक्सेशन आसलेटर
- D Motor speed controller | मोटर गति नियंत्रक

96 What is the maximum forward gate current (I_g) for BFW10 JFET? | BFW10 JFET के लिए अधिकतम फॉरवर्ड गेट करंट (I_g) क्या है?

- A 5 mA
- B 8 mA
- C 10 mA
- D 20 mA

97 What is the package type for BF 245B? | BF 245B के लिए पैकेज प्रकार क्या है?

- A TO-72
- B TO-92
- C TO-82
- D TO-102

98 How gate is biased in JFET? | कैसे गेट JFET बायस्ड है?

- A AC supply function | एसी सप्लाई फंक्शन
- B Forward biased | फॉरवर्ड बायस्ड
- C Reverse biased | रिवर्स बायस्ड
- D Dual supply function | ड्यूल सप्लाई फंक्शन

99 What is the gate current (I_g) of the JFET, when reverse biased? | रिवर्स पक्षपाती होने पर, JFET का गेट करंट (I_g) क्या है?

- A Practically very low | व्यावहारिक रूप से बहुत कम है
- B Practically zero | व्यावहारिक रूप से शून्य
- C Practically unity | व्यावहारिक रूप से एकता
- D Practically infinity | व्यावहारिक रूप से अनंत

100 Which is the N - channel FET? | कौन सा N - चैनल FET है?

- A AC supply connected to drain termin | एसी की आपूर्ति ड्रेन टर्म से जुड़ी है
- B Main current flows through N-doped material | मुख्य धारा एन-डॉप्ड सामग्री के माध्यम से बहती है
- C Main current flows through P-doped material | मुख्य धारा पी-डॉप्ड सामग्री के माध्यम से बहती है
- D S-terminal connected to positive | एस-टर्मिनल पॉजिटिव से जुड़ा है

101 What is the name of electronic symbol? | इलेक्ट्रॉनिक प्रतीक का नाम क्या है?



- A Silicon controlled rectifier | सिलिकॉन कण्ट्रोलड रेक्टिफायर
- B FET N-channel | एफईटी एन-चैनल
- C FET P-channel | FET P- चैनल
- D UNI junction transistor | यूएनआई जंक्शन ट्रांजिस्टर

102 Which device is a unipolar transistor? | कौन सा उपकरण एकध्रुवीय ट्रांजिस्टर है?

- A UJT
- B FET
- C BJT
- D IGBT

103 Which is the package type for the JFET BFW10? | JFET BFW10 के लिए पैकेज प्रकार कौन सा है?
A TO-62
B TO-72
C TO-82
D TO-92

104 What is the maximum drain- source voltage, VDS for the JFET BF 245B? | JFET BF 245B के लिए अधिकतम ड्रेन-सोर्स वोल्टेज, VDS क्या है?
A 10 V
B 20 V
C 30 V
D 40 V

105 What is the term stands for TRIAC? | TRIAC शब्द का अर्थ क्या है?
A Triode Alternate control
B Triode DC semiconductor
C Triode AC semiconductor
D Triode Access console

106 What is the maximum specified voltage for the TRIAC TIC 201D? | TRIAC TIC 201D के लिए अधिकतम निर्दिष्ट वोल्टेज क्या है?
A 1.5 V
B 1.7 V
C 2.1 V
D 2.5 V

107 What is the code number of TRIAC? | TRIAC की कोड संख्या क्या है?
A 2N2646
B BFW10
C BT136
D 2N1597

108 Which current flows in TRIAC between MT1 and MT2? | MT1 और MT2 के बीच TRIAC में कौन सा प्रवाह होता है?
A Conventional current | कन्वेंशनल करंट
B Principal current | प्रिंसिपल करंट
C Reverse current | रिवर्स करंट
D Leakage current | लीकेज करंट

109 What is the switching speed of solid state relays? | सॉलिड स्टेट रिले की स्विचिंग गति क्या है?
A 1 to 25 nano seconds | 1 से 25 नैनो सेकंड
B 10 to 60 nano seconds | 10 से 60 नैनो सेकंड
C 1 to 100 nano seconds | 1 से 100 नैनो सेकंड
D 1 to 100 milli seconds | 1 से 100 मिली सेकंड

110 What is the minimum current ratings of solid state relays available in low power packages? | कम बिजली पैकेज में उपलब्ध सॉलिड स्टेट रिले की न्यूनतम वर्तमान रेटिंग क्या है?
A Few micro Amperes | कुछ माइक्रो एम्पीयर
B 10 milli Ampere | 10 मिली एम्पीयर
C 50 milli Ampere | 50 मिली एम्पीयर
D 100 milli Ampere | 100 मिली एम्पीयर

111 What is the maximum current ratings of solid state relays available in high power packages? | उच्च शक्ति पैकेज में उपलब्ध सॉलिड स्टेट रिले की अधिकतम वर्तमान रेटिंग क्या है?
A 1 Amp
B 10 Amp
C 40 Amp
D 100 Amp

112 Which is the drain current (Id) in JFET? | JFET में ड्रेन करंट (Id) कौन सा है?
A Electron from drain to gate | ड्रेन से गेट तक इलेक्ट्रॉन
B Electron from source to drain | स्रोत से ड्रेन तक इलेक्ट्रॉन
C Electron from drain to source | ड्रेन से स्रोत तक इलेक्ट्रॉन
D Electron from gate to source | गेट से स्रोत तक इलेक्ट्रॉन

113 What is the maximum drain - source voltage, VDS for BFW10? | बीएफडब्ल्यू 10 के लिए अधिकतम ड्रेन - स्रोत वोल्टेज, वीडीएस क्या है?
A 20 V
B 30 V
C 40 V
D 50 V

114 What is the maximum power dissipation P_{max} for BF 245B? | BF 245B के लिए अधिकतम शक्ति अपव्यय P_{max} क्या है?

- A 100 mw
- B 200 mw
- C 300 mw
- D 400 mw

115 Which is the device made and interconnected by two transistors? | दो ट्रांजिस्टर द्वारा निर्मित और परस्पर जुड़ा हुआ उपकरण कौन सा है?

- A UJT
- B SCR
- C FET
- D LED

116 What will happen in SCR with forward biased condition and gate current is applied? | फॉरवर्ड बायस्ड कंडीशन और गेट करंट लागू होने के साथ SCR में क्या होगा?

- A Reverse current conduction commences | वर्तमान चालन उल्टा शुरू होता है
- B Forward current conduction stops | आगे वर्तमान चालन बंद हो जाता है
- C Reverse current turned off | रिवर्स करंट चालू
- D Forward current conduction commences | आगे वर्तमान चालन शुरू होता है

117 How many layers of PN - junctions are used in SCR fabrication? | एससीआर निर्माण में पीएन - जंक्शनों की कितनी परतें उपयोग की जाती हैं?

- A Two layer two junctions | दो परत दो जंक्शन
- B Four layer three junctions | चार परत तीन जंक्शन
- C Three layer three junctions | तीन परत तीन जंक्शन
- D Three layer four junctions | तीन परत चार जंक्शन

118 Which semiconductor devices are composed inside the solid state relays? | सॉलिड स्टेट रिले के अंदर कौन से अर्धचालक उपकरण तैयार

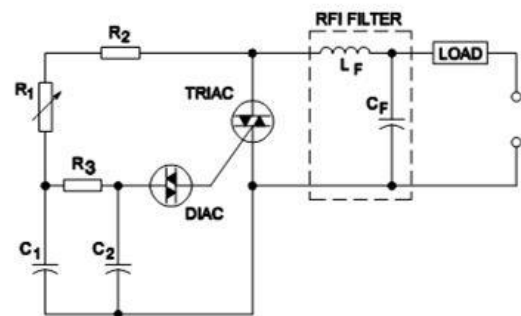
किए जाते हैं?

- A Diodes and transistors | डायोड और ट्रांजिस्टर
- B Thyristor and transistors | थाइरिस्टर और ट्रांजिस्टर
- C MOSFETs and IGBTs | मोसफेट और आई जी बी टी
- D UJYs and FETs | यूजेबाय और एफ ई टी

119 What is the function of solid state relay(SSR)? | सॉलिड स्टेट रिले (SSR) का कार्य क्या है?

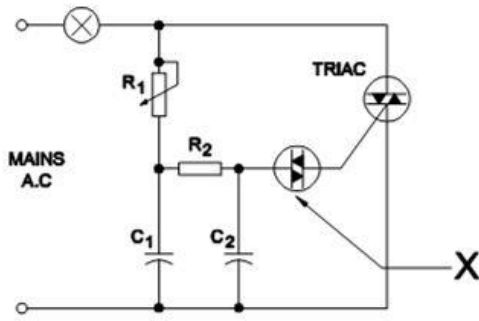
- A Low pass filter | लो पास फिल्टर
- B High frequency oscillator | उच्च आवृत्ति ऑसिलेटर
- C High gain amplifier | उच्च गेन एम्पलीफायर
- D High speed switching | उच्च गति स्विचिंग

120 What is the function of DIAC in the TRIAC phase control? | TRIAC चरण नियंत्रण में DIAC का कार्य क्या है?



- A Stops the surge current | वर्तमान प्रवाह को रोकता है
- B Used as trigger device | ट्रिगर डिवाइस के रूप में उपयोग किया जाता है
- C Used as low pass filter | कम पास फिल्टर के रूप में उपयोग किया जाता है
- D Eliminates radio frequency interference | रेडियो फ्रीक्वेंसी हस्तक्षेप को समाप्त करता है

121 What is the name of the component marked x in the TRIAC triggering circuit? | TRIAC ट्रिगर सर्किट में x के रूप में चिह्नित घटक का नाम क्या है?

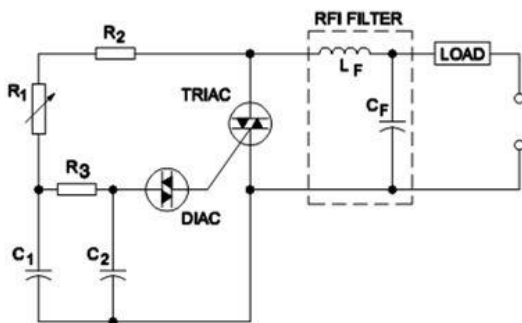


- A SCR
- B UJT
- C FET
- D DIAC

122 How the lamp failures caused by the high inrush currents in lamp dimmer circuits using TRIAC is eliminated? | TRIAC का उपयोग करके लैंप डिमर सर्किट में उच्च दबाव धाराओं के कारण लैंप विफलताओं को कैसे समाप्त किया जाता है?

- A By the fuse | फ्यूज द्वारा
- B Using MCB | MCB का उपयोग करना
- C Using Safety resistor | सुरक्षा अवरोधक का उपयोग करना
- D By soft start circuit | सॉफ्ट स्टार्ट सर्किट द्वारा

123 What is the purpose of TRIAC circuit? | TRIAC सर्किट का उद्देश्य क्या है?



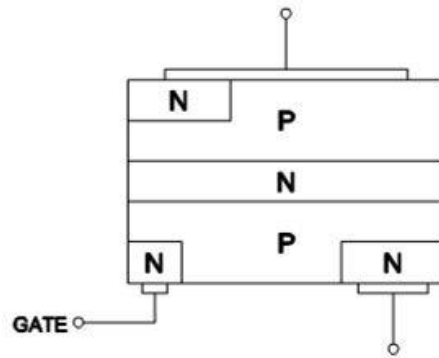
- A Switching mode power supply | स्विचिंग मोड बिजली की आपूर्ति
- B Phase- control for universal motors | यूनिवर्सल मोटर्स के लिए चरण नियंत्रण
- C Analog to digital converter | एनालॉग से डिजिटल परिवर्तित करने वाला उपकरण

D Digital to Analog converter | डिजिटल से एनालॉग कन्वर्टर

124 Which voltage level is reached to increase the current through DIAC rapidly? | डीआईएसी के माध्यम से करंट को तेजी से बढ़ाने के लिए कौन से वोल्टेज स्तर तक पहुंचा जाता है?

- A Cut in voltage | वोल्टेज में कटौती
- B Zener voltage | जेनर वोल्टेज
- C Break over voltage | वोल्टेज पर ब्रेक
- D Break down voltage | बिजली की खराबी

125 What is the construction of electronic component? | इलेक्ट्रॉनिक घटक का निर्माण क्या है?



- A DIAC
- B SCR
- C TRIAC
- D IGBT

126 Which measuring instrument is used to make quick test on a TRIAC? | TRIAC पर त्वरित परीक्षण करने के लिए किस मापक यंत्र का उपयोग किया जाता है?

- A Ammeter | एम्मीटर
- B Ohmmeter | ओहममीटर
- C Voltmeter | वाल्टमीटर
- D Oscilloscope | आस्टसीलस्कप

127 What is the maximum drain current ID for BFW10? | BFW10 के लिए अधिकतम ड्रेन करंट आईडी क्या है?

- A 5 mA
- B 10 mA

- C 20 mA
D 30 mA

128 What is the maximum drain current, I_D for BF 245B? | बीएफ 245 बी के लिए अधिकतम ड्रेन करंट आईडी क्या है?

- A 15mA
B 25mA
C 35mA
D 45mA

129 What type of control is used for FET? | FET के लिए किस प्रकार के नियंत्रण का उपयोग किया जाता है?

- A Resistance controlled device | प्रतिरोध नियंत्रित उपकरण
B Voltage controlled device | वोल्टेज नियंत्रित डिवाइस
C Current controlled device | वर्तमान नियंत्रित डिवाइस
D Frequency controlled device | फ्रीक्वेंसी नियंत्रित डिवाइस

130 Which parameter controls the current flow in a BI-polar transistor? | द्वि-ध्रुवीय ट्रांजिस्टर में वर्तमान प्रवाह को कौन सा पैरामीटर नियंत्रित करता है?

- A Voltage | वोल्टेज
B Current | वर्तमान
C Frequency | आवृत्ति
D Resistance | प्रतिरोध

131 Which device generates high frequency radio frequency interferences by the extremely rapid turn-ON time? | कौन-सा उपकरण उच्च गति वाले रेडियो फ्रीक्वेंसी इंटरफेरेंस को बहुत तेजी से चालू करता है?

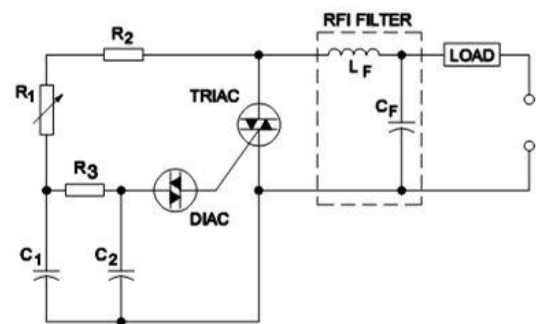
- A UJT
B TRIAC
C Op-Amp
D Transistor

132 Which characteristics exhibits the current conduction increases while the voltage across the

devices decreases in a DIAC? | कौन सी विशेषताएँ प्रदर्शित करती हैं वर्तमान चालन बढ़ता है जबकि डिवाइसों में वोल्टेज डीआईएसी में कम हो जाता है?

- A Linearity characteristics | रैखिकता की विशेषताएँ
B Negative resistance characteristics | नकारात्मक प्रतिरोध विशेषताओं
C Positive resistance characteristics | सकारात्मक प्रतिरोध विशेषताओं
D Nonlinearity characteristics | नॉनलाइनरिटी की विशेषताएँ

133 How the power control is achieved in the electronic circuit? | इलेक्ट्रॉनिक सर्किट में बिजली नियंत्रण कैसे प्राप्त किया जाता है?



- A Phase control circuit | चरण नियंत्रण सर्किट
B Voltage control circuit | वोल्टेज नियंत्रण सर्किट
C Current control circuit | वर्तमान नियंत्रण सर्किट
D Frequency control circuit | फ्रीक्वेंसी कंट्रोल सर्किट

134 What is the load current handled by the solid state relay that must be mounted to some heatsink to protect the device? | सॉलिड स्टेट रिले द्वारा संभाला जाने वाला भार क्या है जिसे डिवाइस की सुरक्षा के लिए कुछ हीटसिंक पर रखा जाना चाहिए?

- A Greater than 4 Amp | 4 से अधिक Amp
B 3 Amp
C 2 Amp
D 1 Amp

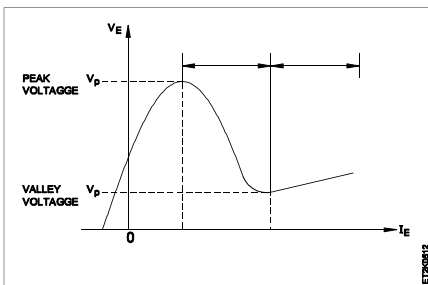
135 How the solid state relays are working for increased lifetime? | जीवनकाल में वृद्धि के लिए सॉलिड स्टेट रिले कैसे काम कर रहे हैं?

- A Bulky profile | भारी प्रोफाइल
- B Slower in operations | संचालन में धीमा
- C Spark generated during switching | स्विचिंग के दौरान उत्पन्न स्पार्क
- D No moving parts to wear and tear | पहनने और फाड़ने के लिए कोई हिलने वाला हिस्सा नहीं

136 Which type of defects are occurring in solid state relays? | सॉलिड स्टेट रिले में किस प्रकार के दोष उत्पन्न हो रहे हैं?

- A More sparking | अधिक स्पार्किंग
- B Intermittent working | रुक-रुक कर काम करना
- C Tendency to fail open | खुलने में असफल होने की प्रवृत्ति
- D Tendency to fail shorted | बंद होने में असफल होने की प्रवृत्ति

136)a What is the name of the region marked 'X' on the UJT characteristics curve? | UJT विशेषताओं वक्र पर 'X' के रूप में चिह्नित क्षेत्र का नाम क्या है?

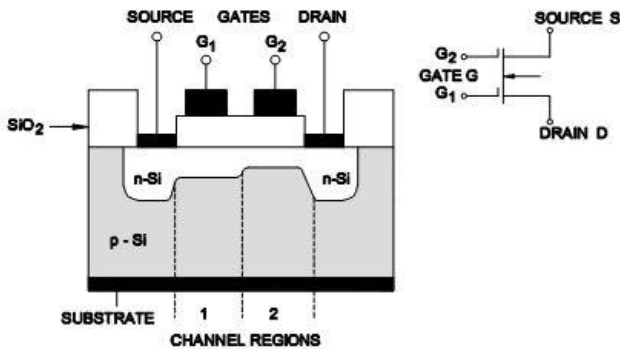


- A Saturation region | संतृप्ति क्षेत्र
- B Peak current region | पीक वर्तमान क्षेत्र
- C Valley current region | वेली वर्तमान क्षेत्र
- D Negative resistance region | नकारात्मक प्रतिरोध क्षेत्र

137 What is the full form of the abbreviation MOSFET? | संक्षिप्त नाम MOSFET का पूर्ण रूप क्या है?

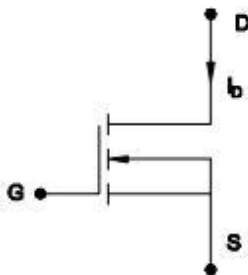
- A Minimum output signal FET
- B Medium oscillator signal FET
- C Metal oxide semiconductor FET
- D Metal organic serial FET

138 Which type of MOSFET construction is indicated? | MOSFET निर्माण किस प्रकार का संकेत है?



- A IGBT | आईजीबीटी
- B Dual-gate MOSFET | ड्यूल गेट MOSFET
- C Depletion type MOSFET | डिप्लीशन टाइप MOSFET
- D Enhancement type MOSFET | एन्हांसमेंट टाइप MOSFET

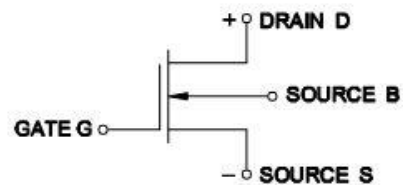
139 What is the name of the electronic component symbol? | इलेक्ट्रॉनिक कॉम्पोनेन्ट प्रतीक का नाम क्या है?



- A N- channel depletion type MOSFET | N- चैनल डिप्लीशन टाइप MOSFET
- B P- channel depletion type MOSFET | P- चैनल डिप्लीशन टाइप MOSFET
- C N- channel enhancement type MOSFET | N- चैनल एन्हांसमेंट प्रकार MOSFET

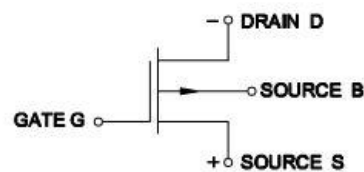
D P- channel enhancement type MOSFET | P- channel एन्हांसमेंट प्रकार MOSFET

140 What is the name of the electronic component symbol? | इलेक्ट्रॉनिक कॉम्पोनेन्ट प्रतीक का नाम क्या है?



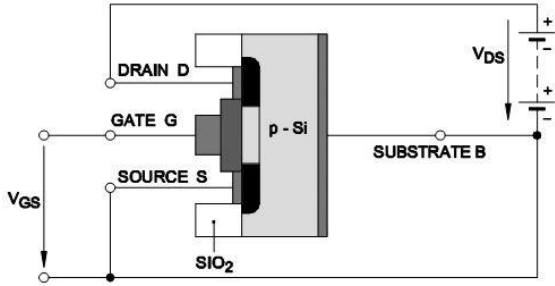
- A JFET | जेएफईटी
- B IGBT | आईजीबीटी
- C P channel MOSFET depletion type | पी चैनल MOSFET डिप्लीशन टाइप
- D N channel MOSFET depletion type | N- चैनल MOSFET डिप्लीशन टाइप

141 What is the name of electronic component symbol? VJFET | इलेक्ट्रॉनिक कॉम्पोनेन्ट प्रतीक का नाम क्या है? VJFET



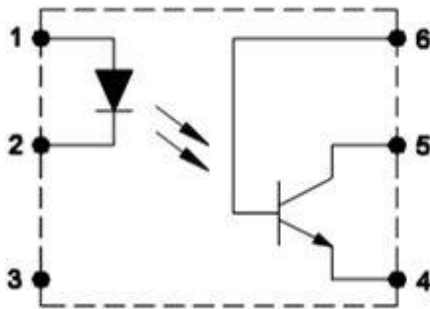
- A JFET | जेएफईटी
- B IGBT | आईजीबीटी
- C P channel MOSFET depletion type | पी चैनल MOSFET डिप्लीशन टाइप
- D N channel MOSFET depletion type | N- चैनल MOSFET डिप्लीशन टाइप

142 What is the type of MOSFET? | MOSFET का प्रकार क्या है?



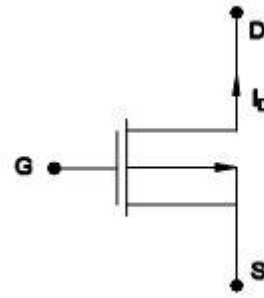
- A Depletion type MOSFET | डिप्लीशन टाइप MOSFET
 B Insulated gate FET | इंसुलेटेड गेट FET
 C Enhancement type N-channel MOSFET | एन्हांसमेंट प्रकार एन-चैनल MOSFET
 D Enhancement type P-channel MOSFET | P-channel एन्हांसमेंट प्रकार MOSFET

143 What is the type of opto coupler? | ऑप्टो कपलर का प्रकार क्या है?



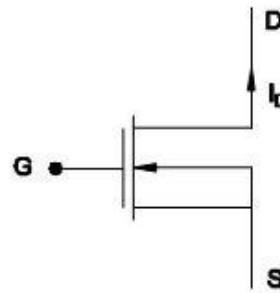
- A Photo - SCR | फोटो - एससीआर
 B Photo - TRIAC | फोटो - TRIAC
 C Photo - Transistor | फोटो - ट्रांजिस्टर
 D Photo – Darlingtion | फोटो डार्लिंगटन

144 What is the name of the electronic component symbol? | इलेक्ट्रॉनिक कॉम्पोनेन्ट प्रतीक का नाम क्या है?



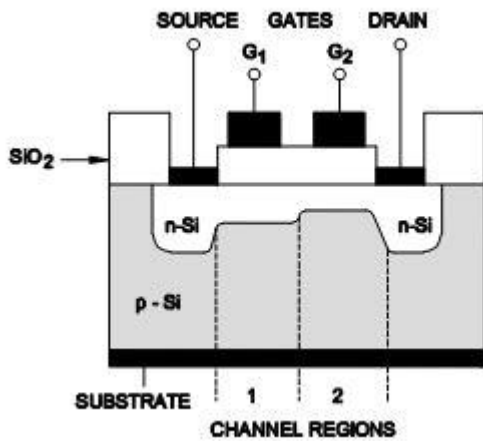
- A P-channel depletion type MOSFET | पी चैनल MOSFET डिप्लीशन टाइप
 B N-channel depletion type MOSFET | N- चैनल MOSFET डिप्लीशन टाइप
 C P-channel Enhancement type MOSFET | पी-चैनल एन्हांसमेंट प्रकार MOSFET
 D N-channel Enhancement type MOSFET | N-चैनल एन्हांसमेंट प्रकार MOSFET

145 What is the type of MOSFET symbol? | MOSFET प्रतीक का प्रकार क्या है?



- A N-channel enhancement type MOSFET | एन-चैनल एन्हांसमेंट प्रकार MOSFET
 B P-channel enhancement type MOSFET | पी-चैनल एन्हांसमेंट प्रकार MOSFET
 C N-channel depletion type MOSFET | एन-चैनल एन्हांसमेंट प्रकार MOSFET
 D P-channel depletion type MOSFET | पी चैनल MOSFET डिप्लीशन टाइप

146 What is the name of this special type electronic device with four connections? | चार विशेष कनेक्शन वाले इस विशेष प्रकार के इलेक्ट्रॉनिक उपकरण का नाम क्या है?



- A High frequency bipolar transistor | हाई फ्रीक्वेंसी बाइपोलर ट्रांजिस्टर
- B Junction field effect transistor | जंक्शन फील्ड इफेक्ट ट्रांजिस्टर
- C Silicon bilateral switch | सिलिकॉन बाइलेटरल स्विच
- D MOSFET TETRODE | मोसफेट टेटरॉड

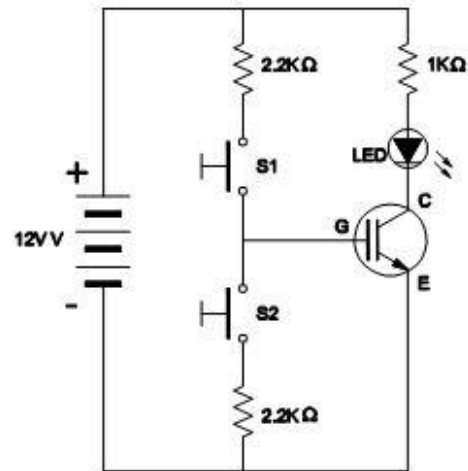
147 What is the maximum blocking voltage of very high current handling IGBT modules? | आईजीबीटी मॉड्यूल को नियंत्रित करने वाले उच्च वर्तमान वोल्टेज का अधिकतम अवरोधक वोल्टेज क्या है?

- A 440 V
- B 1000 V
- C 5000 V
- D 6000 V

148 What is the input impedance of IGBT? | IGBT के इनपुट इम्पिडेंस क्या है?

- A Low input impedance | कम इनपुट इम्पिडेंस
- B High input impedance | उच्च इनपुट इम्पिडेंस
- C Medium input impedance | मध्यम इनपुट इम्पिडेंस
- D Infinity input impedance | इनफिनिटी इनपुट इम्पिडेंस

149 What is the use of the test circuit? | परीक्षण सर्किट का उपयोग क्या है?



- A To test the working condition of FET | एफईटी की कामकाजी स्थिति का परीक्षण करने के लिए
- B To test the working condition of UJT | UJT की कामकाजी स्थिति का परीक्षण करने के लिए
- C To test the working condition of IGBT | आईजीबीटी की कार्य स्थिति का परीक्षण करने के लिए
- D To test the working condition of LDR | एल डी आर कार्य स्थिति का परीक्षण करने के लिए

150 What is the advantage of MOSFET? | MOSFET का क्या फायदा है?

- A Fast switching speed | तेज गति से स्विचिंग
- B Slow switching speed | धीमी गति से स्विचिंग
- C Higher power gate signal | उच्च शक्ति गेट संकेत
- D Low thermal ionisation of electron-holes | इलेक्ट्रॉन-छिद्रों का निम्न तापीय आयनीकरण

151 What is the advantage of MOSFET? | MOSFET का क्या फायदा है?

- A Superior current conduction capability | बेहतर वर्तमान चालन क्षमता
- B Low gate signal power requirements | लो गेट सिग्नल पावर आवश्यकता
- C Very low on-state voltage | बहुत कम ऑन-स्टेट वोल्टेज
- D Low driving power | लो ड्राइविंग पावर

- 152** What is the advantage of IGBT? | IGBT का क्या फायदा है?
- A** It has low input impedance | इसमें कम इनपुट प्रतिबाधा है
- B** Low efficiency and slow switching | कम दक्षता और धीमी गति से स्विचिंग
- C** High efficiency and fast switching | उच्च दक्षता और तेजी से स्विचिंग
- D** IGBT is a gate current driven device | IGBT एक गेट करंट संचालित डिवाइस है

- 153** What is the advantage of IGBT? | IGBT का क्या फायदा है?
- A** Low driving power | लो ड्राइविंग पावर
- B** Low gate signal power | कम गेट सिग्नल पावर
- C** Fast switching speed | तेजी से स्विचिंग की गति
- D** Used to isolate logic circuits | लॉजिक सर्किट को अलग करने के लिए उपयोग किया जाता है

- 154** 6 What is the input impedance of IGBT? | 6 आईजीबीटी का इनपुट प्रतिबाधा क्या है?
- A** Low | कम
- B** High | उच्च
- C** Unity | एकता
- D** Infinity | इनफिनिटी

- 155** Which is the property of IGBT? | IGBT की प्रोपर्टी कौन सी है?
- A** Low input impedance | कम इनपुट प्रतिबाधा
- B** High efficiency and fast switching | उच्च दक्षता और तेजी से स्विचिंग
- C** Low gate signal | कम गेट संकेत
- D** Significant power consumption | बिजली की महत्वपूर्ण खपत

- 156** What is the main advantages of IGBT over BJT? | BJT पर IGBT के मुख्य लाभ क्या हैं?
- A** Fast switching speed | तेजी से स्विचिंग की गति
- B** Superior current conduction capability | बेहतर

वर्तमान चालन क्षमता

- C** Reverse bias secondary break downs | रिवर्स बायस सेकेंडरी ब्रेक डाउन
- D** Thermal limits are pushed to the edge | थर्मल सीमाएं किनारे पर पुश कर दी जाती हैं

- 157** How many alternating layers are there in IGBT? | IGBT में कितनी वैकल्पिक परतें हैं?

- A** 2 layers | 2 परतें
- B** 3 layers | 3 परतें
- C** 4 layers | 4 परतें
- D** Single layer | एकल परत

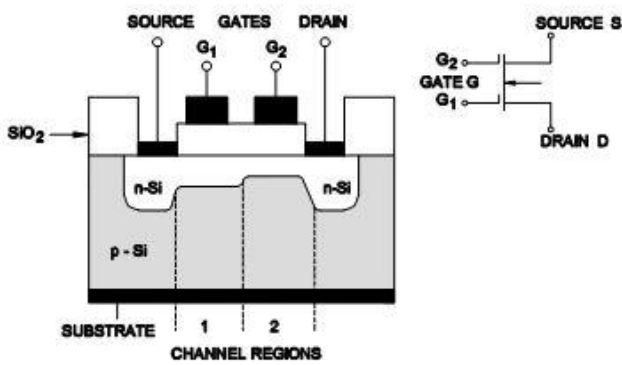
- 158** Which insulation layer is used in MOSFET? | MOSFET में किस इन्सुलेशन परत का उपयोग किया जाता है?

- A** Silicon-di-oxide | सिलिकॉन डाइऑक्साइड
- B** Arsenic material | आर्सेनिक सामग्री
- C** Antimony material | एंटीमनी मटेरियल
- D** Germanium material | जर्मैनियम सामग्री

- 159** Which electrical quantity controls the operation of the bipolar transistor device? | द्विध्रुवी ट्रांजिस्टर डिवाइस के संचालन को कौन सी विद्युत मात्रा नियंत्रित करती है?

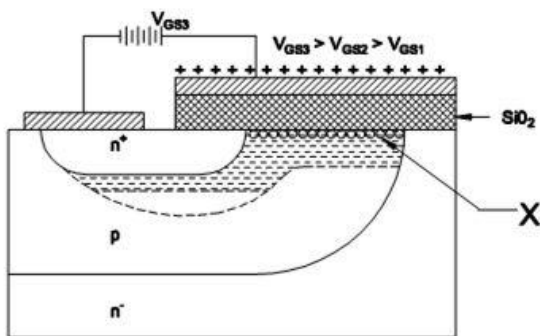
- A** Energy | ऊर्जा
- B** Current | करंट
- C** Voltage | वोल्टेज
- D** Frequency | आवृत्ति

- 160** How the two series connected channel regions of the depletion type dual gate MOSFET is controlled? | कैसे दो श्रृंखला से जुड़े चैनल क्षेत्रों में कमी प्रकार ड्यूल गेट MOSFET को नियंत्रित किया जाता है?



- A Independently controlled | स्वतंत्र रूप से नियंत्रित
- B Alternately controlled | वैकल्पिक रूप से नियंत्रित किया जाता है
- C One at a time is controlled | एक बार में एक को नियंत्रित किया जाता है
- D Both are simultaneously controlled | दोनों एक साथ नियंत्रित होते हैं

161 What is the name of the layer marked X in the MOSFET construction? | MOSFET निर्माण में X के रूप में चिह्नित परत का नाम क्या है?



- A Depletion layer | रिक्तिकरण परत
- B Inversion layer | उलटा परत
- C Insulation layer | इन्सुलेशन परत
- D Recombination layer | पुनरुक्ति परत

162 What is the drawback of IGBT compared to the power MOSFET? | पावर MOSFET की तुलना में IGBT की खामी क्या है?

- A Poor switching speed | पुअर स्विचिंग गति
- B Poor current conduction capability | पुअर वर्तमान चालन क्षमता

- C Higher driving power requirement | उच्च ड्राइविंग शक्ति की आवश्यकता
- D Not suitable for power applications | बिजली अनुप्रयोगों के लिए उपयुक्त नहीं है

163 How the drive circuits for the power MOSFETs are coupled? | पावर MOSFETs के लिए ड्राइव सर्किट को कैसे युग्मित किया जाता है?

- A Direct coupling method | प्रत्यक्ष युग्मन विधि
- B Using logic circuitry | तर्क सर्किटरी का उपयोग करना
- C Using pulse transformer | पल्स ट्रांसफार्मर का उपयोग करना
- D Using transistors | ट्रांजिस्टर का उपयोग करना

164 Which circuit uses the enhancement type MOSFET? | कौन सा सर्किट वृद्धि प्रकार MOSFET का उपयोग करता है?

- A High frequency switching circuits | उच्च आवृत्ति स्विचिंग सर्किट
- B High power amplifier circuits | उच्च शक्ति एम्पलीफायर सर्किट
- C Low power oscillator circuits | कम शक्ति आसलेटर सर्किट
- D Integrated MOS switching circuits | एकीकृत एमओएस स्विचिंग सर्किट

165 When does the complementary metal oxide type MOSFET configuration consumes power? | कोम्प्लेमेंट्री मेटल ऑक्साइड प्रकार MOSFET विन्यास कब बिजली की खपत करता है?

- A While it holds its state | जबकि यह अपना स्टेट रखती है
- B Always consumes power | हमेशा बिजली की खपत होती है
- C Never consumes power | कभी भी बिजली की खपत नहीं होती है
- D During switching | स्विचिंग के दौरान

166 Why the electronic device IGBT is preferred over the power MOSFET? | इलेक्ट्रॉनिक डिवाइस IGBT को MOSFET पावर पर क्यों पसंद किया जाता है?

- A** Low switching speed | कम स्विचिंग गति
 - B** Higher driving power requirement | उच्च ड्राइविंग शक्ति की आवश्यकता
 - C** Higher switching repetition rates | उच्चतर स्विचिंग पुनरावृत्ति दर
 - D** Suitability for medium power applications | मध्यम शक्ति अनुप्रयोगों के लिए उपयुक्तता
-

167 What is the minimum forward current I_f for single colour LEDs? | यदि एकल रंग एल ई डी के लिए न्यूनतम अग्रप्रेषित वर्तमान क्या है?

- A 5 MA
- B 10 MA
- C 20 MA
- D 30 MA

168 What is the forward voltage drop of single colour Red LED? | एकल रंग रेड एलईडी का फॉरवर्ड वोल्टेज ड्रॉप क्या है?

- A 1.8 V
- B 2 V
- C 2.1 V
- D 2.2 V

169 What is the typical forward voltage drop of the RED colour LED? | लाल रंग एलईडी के विशिष्ट आगे वोल्टेज ड्रॉप क्या है?

- A 1.8 V
- B 2 V
- C 2.1 V
- D 2.2 V

170 What is the maximum reverse voltage that can be applied across the general purpose LED? | अधिकतम रिवर्स वोल्टेज क्या है जिसे सामान्य उद्देश्य एलईडी में लागू किया जा सकता है?

- A 8 V
- B 12 V
- C 15 V
- D 32 V

171 What is the typical forward voltage drop of the yellow colour LED? | पीले रंग के एलईडी के विशिष्ट फॉरवर्ड वोल्टेज ड्रॉप क्या है?

- A 2.2 V
- B 2.1 V
- C 2 V
- D 1.8 V

172 Which material is used to make LDR for higher end requirements? | उच्च अंत आवश्यकताओं के लिए LDR बनाने के लिए किस सामग्री का उपयोग किया जाता है?

- A Cadmium sulfide | कैडमियम सल्फाइड

- B Lead selenide | लीड सेलेनाइड
- C Zinc sulfide | जिंक सल्फाइड
- D Copper sulfide | कॉपर सल्फाइड

173 What is the range of photo current for photo transistor BPX 38? | फोटो ट्रांजिस्टर BPX 38 के लिए फोटो करंट की सीमा क्या है?

- A 0.1MA to 1.2MA | 0.1MA से 1.2MA
- B 0.2MA to 1.6MA | 0.2MA से 1.6MA
- C 0.3MA to 2.7MA | 0.3MA से 2.7MA
- D 0.4MA to 3.8MA | 0.4MA से 3.8MA

174 What is the type of transistor BPX81? | ट्रांजिस्टर BPX81 का प्रकार क्या है?

- A Uni - Junction transistor
- B NPN - Photo transistor
- C PNP - Photo transistor
- D Audio frequency transistor

175 What is the function of opto-coupler in the switching operation of digital input signal? | डिजिटल इनपुट सिग्नल के स्विचिंग ऑपरेशन में ऑप्टो-कपलर का कार्य क्या है?

- A Amplifier the signal | एम्पलीफायर सिग्नल
- B Converts voltage into current | वोल्टेज को करंट में परिवर्तित करता है
- C Produces electrical noise signal | विद्युत शोर संकेत पैदा करता है
- D Defects the operation of switching signal | स्विचिंग सिग्नल के संचालन को दोष देता है

176 What is the forward voltage for the single colour orange LEDs? | एकल रंग नारंगी एल ई डी के लिए फॉरवर्ड का वोल्टेज क्या है?

- A 0.5 V
- B 0.8 V
- C 2 V
- D 2.5 V

177 Which material is used to make LDR for lower end requirements? | निम्न अंत आवश्यकताओं के लिए LDR बनाने के लिए किस सामग्री का उपयोग किया जाता है?

- A Aluminium sulfide | एल्यूमीनियम सल्फाइड
- B Cadmium sulfide | कैडमियम सल्फाइड
- C Zinc sulfide | जिंक सल्फाइड
- D Copper sulfide | कॉपर सल्फाइड

178 Which circuit photo SCR opto couplers are used? | किस सर्किट फोटो में एससीआर ऑप्टो कप्लर्स का उपयोग किया जाता है?

- A DC circuits | डीसी सर्किट
- B AC powered circuits | एसी संचालित सर्किट
- C Amplifier circuits | एम्पलीफायर सर्किट
- D Counter circuits | काउंटर सर्किट

179 Which circuit uses photo-darlington devices? | कौन सा सर्किट फोटो-डार्लिंगटन उपकरणों का उपयोग करता है?

- A DC circuits | डीसी सर्किट
- B Counter circuits | काउंटर सर्किट
- C Amplifier circuits | एम्पलीफायर सर्किट
- D AC powered circuits | एसी संचालित सर्किट

180 What is the advantage of PIN photo diodes? | पिन फोटो डायोड का क्या फायदा है?

- A Low sensitivity in the infrared range | इन्फ्रारेड रेंज में कम संवेदनशीलता
- B High sensitivity in the infrared range | इन्फ्रारेड रेंज में उच्च संवेदनशीलता
- C Medium sensitivity in the infrared range | इन्फ्रारेड रेंज में मध्यम संवेदनशीलता
- D Low sensitivity in the Ultraviolet range | अल्ट्रावायलेट रेंज में कम संवेदनशीलता

181 Which of the device is opto-coupled TRIACS? | ऑप्टो-युग्मित TRIACS में से कौन सा उपकरण है?

- A BT136
- B B3202
- C 2N2648
- D MOC3020

182 Which is the combination of photo transistor? | फोटो ट्रांजिस्टर का संयोजन कौन सा है?

- A LASER diode and pin diode | लेजर डायोड और पिन डायोड
- B Photo transistor and DIAC | फोटो ट्रांजिस्टर और DIAC
- C Photo diode and transistor | फोटो डायोड और ट्रांजिस्टर
- D Photo resistor and TRIAC | फोटो अवरोधक और TRIAC

183 What is the advantage of photo transistors over photo diodes? | फोटो डायोड पर फोटो ट्रांजिस्टर का क्या फायदा है?

- A Considerably lower sensitivity | काफी कम संवेदनशीलता
- B Limit voltage handling capacity | वोल्टेज से निपटने की क्षमता को सीमित करें
- C Considerable greater sensitivity | बहुत अधिक संवेदनशीलता
- D Vulnerable to electrical sources | विद्युत स्रोतों के लिए कमजोर

184 What is the use of photo transistor? | फोटो ट्रांजिस्टर का उपयोग क्या है?

- A Used in comparator circuit | काम्पेरेटर सर्किट में इस्तेमाल किया
- B Used as light controlled switch | प्रकाश नियंत्रित स्विच के रूप में उपयोग किया जाता है
- C Used as oscillator | आसलेटर के रूप में इस्तेमाल किया
- D Used as demodulator | डिमोडुलेटर के रूप में उपयोग किया जाता है

185 What is the drawbacks of LDR? | LDR की कमियां क्या है?

- A More sensitive | अधिक संवेदनशील
- B Available different sizes and specifications | उपलब्ध विभिन्न आकारों और विशिष्टताओं
- C Cannot be used to determine precise light levels | सटीक प्रकाश स्तर निर्धारित करने के लिए उपयोग नहीं किया जा सकता है

D Made of low resistance material with few holes | कुछ छेदों के साथ कम प्रतिरोध सामग्री से बना

186 Which material is used to make photo resistors (LDR)? | फोटो रेसिस्टर्स (LDR) बनाने के लिए किस सामग्री का उपयोग किया जाता है?

- A** Silicon | सिलिकॉन
- B** Germanium | जर्मैनियम
- C** Aluminium | अल्युमीनियम
- D** Cadmium sulfide | कैडमियम सल्फाइड

187 What is the main application of photo resistor? | फोटो अवरोधक का मुख्य अनुप्रयोग क्या है?

- A** Voltage rectification | वोल्टेज सुधार
- B** Demodulation purpose | डिमॉड्यूलेशन का उद्देश्य
- C** Controls of street lighting systems | स्ट्रीट लाइटिंग सिस्टम का नियंत्रण
- D** To generate oscillations | दोलन उत्पन्न करना

188 Which purpose the cadmium sulfide cells (CDS cells) are used? | कैडमियम सल्फाइड कोशिकाओं (सीडीएस कोशिकाओं) का उपयोग किस उद्देश्य से किया जाता है?

- A** Primary cells | प्राथमिक कोशिकाएं
- B** Rechargeable cells | रिचार्जबल कोशिकाएं
- C** Light dependent resistor | प्रकाश पर निर्भर प्रतिरोधक
- D** Voltage dependent resistor | वोल्टेज पर निर्भर अवरोधक

189 How the light sensitive photo transistor enclosed inside a tight package is activated? | एक तंग पैकेज के अंदर संलग्न प्रकाश संवेदनशील फोटो ट्रांजिस्टर कैसे सक्रिय होता है?

- A** By the bias voltage to the photo transistor | फोटो ट्रांजिस्टर के लिए पूर्वाग्रह वोल्टेज द्वारा
- B** By the external signal to the transistor | ट्रांजिस्टर के लिए बाहरी संकेत द्वारा
- C** By IR light produced inside the package | पैकेज के अंदर उत्पादित आईआर लाइट द्वारा

D By the light sensitive receiver inside | अंदर प्रकाश संवेदनशील रिसीवर द्वारा

190 Which measuring instrument is used to check the working condition of a photo resistor (LDR)? | फोटो रेजिस्टर (LDR) की कार्यशील स्थिति की जाँच करने के लिए किस मापक यंत्र का उपयोग किया जाता है?

- A** Oscilloscope | आस्टसीलस्कॉप
- B** Voltmeter | वोल्टमीटर
- C** Ohmmeter | ओहममीटर
- D** Ammeter | एम्मीटर

191 Which electronic device inversely changes its resistance with the amount of light falling on it? | कौन सा इलेक्ट्रॉनिक उपकरण अपने प्रतिरोध को बदल देता है जिससे उस पर प्रकाश की मात्रा कम हो जाती है?

- A** Photo diodes | फोटो डायोड
- B** Photo resistors | फोटो प्रतिरोध
- C** Photo transistors | फोटो ट्रांजिस्टर
- D** Photo voltaic cells | फोटोवोल्टिक कोशिकाओं

192 What will happen if the photo resistor (LDR) is exposed to low level light condition? | यदि फोटो रेजिस्टर (LDR) निम्न स्तर की प्रकाश स्थिति के संपर्क में आ जाए तो क्या होगा?

- A** Resistance will decrease to 10Ω | प्रतिरोध घटकर 10Ω हो जाएगा
- B** Resistance will decrease to 100Ω | प्रतिरोध घटकर 100Ω हो जाएगा
- C** Resistance will increase to $1K\Omega$ | प्रतिरोध $1K\Omega$ तक बढ़ जाएगा
- D** Resistance will increase to around $1M\Omega$ | प्रतिरोध लगभग $1M\Omega$ तक बढ़ जाएगा

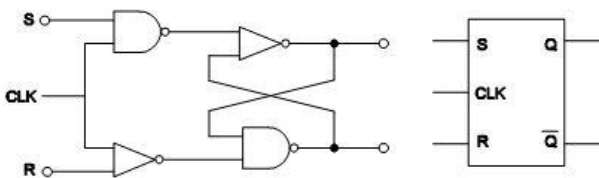
Electronic Mechanic – Semester 2 Module 7 : Basic Gates, Combinational Circuits, Flip-flops

Reviewed and updated on: 01st November 2019 Version 1.1

193 How many inputs are available in the 7447 BCD-to-seven segment decoder used to drive the LED display? | एलईडी डिस्प्ले को चलाने के लिए उपयोग किए जाने वाले 7447 बीसीडी-से-सात सेगमेंट डिकोडर में कितने इनपुट उपलब्ध हैं?

- A One | एक
- B Four | चार
- C Seven | सात
- D Eight | आठ

194 What is the type of flip-flop circuit? | फ्लिप-फ्लॉप सर्किट का प्रकार क्या है?



- A D flip-flop | डी फ्लिप-फ्लॉप
- B T flip-flop | टी फ्लिप-फ्लॉप
- C JK flip-flop | जेके फ्लिप-फ्लॉप
- D R-s flip-flop | आर-एस फ्लिप-फ्लॉप

195 What is the power supply required to operate the most standard TTL ICs properly? | टीटीएल आईसी को ठीक से संचालित करने के लिए आवश्यक बिजली की आपूर्ति क्या है?

- A + 1.5v to +2.5V | + 1.5 वी से + 2.5 वी
- B - 1.5v to - 2.5V | - 1.5 वी से - 2.5 वी
- C + 4.75v to + 5.25V | + 4.75v से + 5.25V
- D + 7.5v to + 12V | + 7.5 वी से + 12 वी

196 What is the propagation delay of the standard TTL chip? | टीटीएल चिप का प्रपोगेसन डिले क्या है?

- A 5 ns
- B 8 ns
- C 10 ns
- D 12 ns

197 What is the power dissipation of the standard TTL chip? | मानक टीटीएल चिप की पावर

डिस्सीपीएसन क्या है?

- A 5 mW/gate | 5 mW / गेट
- B 10 mW/gate | 10 mW / गेट
- C 15 mW/gate | 15 mW / गेट
- D 20 mW/gate | 20 mW / गेट

198 What is the decimal conversion number for the octal number (2374)₈? | ऑक्टल नंबर के (2374)₈ लिए डेसीमल नंबर संख्या क्या है?

- A (1266)₁₀
- B (1276)₁₀
- C (1286)₁₀
- D (1296)₁₀

199 What is the digital signal value for the analog signal value 6V? | एनालॉग सिग्नल मान 6V के लिए डिजिटल सिग्नल मूल्य क्या है?

- A 0100
- B 0101
- C 0110
- D 0111

200 What is the decimal number for the binary number 0101? | बाइनरी नंबर 0101 के लिए डेसीमल नंबर क्या है?

- A 4
- B 5
- C 6
- D 7

201 Which IC is used for (DEMUX) function in data transmission? | डेटा ट्रांसमिशन में (DEMUX) फंक्शन के लिए किस IC का उपयोग किया जाता है?

- A IC 7483 | आईसी 7483
- B IC 7486 | आईसी 7486
- C 74 LS 138 | 74 एलएस 138
- D 74 LS 151 | 74 एलएस 151

202 Which circuits requires the flip - flops for their operation? | किस सर्किट को अपने ऑपरेशन के लिए फ्लिप-फ्लॉप की आवश्यकता होती है?

- A Amplifier circuits | एम्पलीफायर सर्किट

Electronic Mechanic – Semester 2 Module 7 : Basic Gates, Combinational Circuits, Flip-flops

Reviewed and updated on: 01st November 2019 Version 1.1

- B Oscillator circuits | दोलन सर्किट
- C Modulator circuits | न्यूनाधिक सर्किट
- D Memory circuits | मेमोरी सर्किट

- A IC7404
- B IC7408
- C IC7486
- D IC7432

203 Which logic gate has the following truth table? | निम्नलिखित सत्य तालिका किस लॉजिक गेट की है?

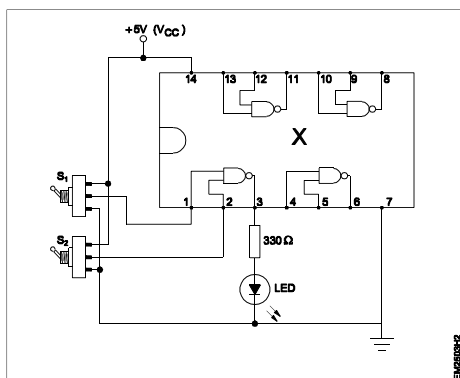
A	B	$Y=A+B$
0	0	1
1	0	0
0	1	0
1	1	0

- A OR
- B NOR
- C AND
- D NAND

204 What is the use of flip - flop? | फ्लिप - फ्लॉप का उपयोग क्या है?

- A It stores energy | यह ऊर्जा को संग्रहीत करता है
- B It stores voltage | यह वोल्टेज को स्टोर करता है
- C It stores current | यह करंट स्टोर करता है
- D It stores binary information | यह बाइनरी जानकारी संग्रहीत करता है

204a Which logic gate IC is marked as 'X' in the circuit? | सर्किट में किस लॉजिक गेट को 'X' के रूप में चिह्नित किया गया है?



205 What are the uses of simulation softwares?

| सिमुलेशन सॉफ्टवेयर के उपयोग क्या हैं?

- A Design a circuit | एक सर्किट डिजाइन करें
- B Design and test a circuit | एक सर्किट डिजाइन और परीक्षण
- C Replace defective components | दोषपूर्ण घटकों को बदलें
- D Solder and desolder components | घटकों को मिलाना और हटाना

206 How the active and passive components

are added in the circuit using simulation software? | सिमुलेशन सॉफ्टवेयर का उपयोग करके सर्किट में सक्रिय और निष्क्रिय घटकों को कैसे जोड़ा जाता है?

- A Clicking on the component group | घटक समूह पर क्लिक करना
- B Clicking on the list of components | घटकों की सूची पर क्लिक करना
- C Clicking from the similar circuit | समान सर्किट से क्लिक करना
- D Copy and paste from similar circuit | समान सर्किट से कॉपी और पेस्ट करें

207 Which space is used to design circuit in

schematic editor of the Tina software? | टीना सॉफ्टवेयर के योजनाबद्ध संपादक में सर्किट डिजाइन करने के लिए किस स्थान का उपयोग किया जाता है?

- A Circuit work space | सर्किट वर्क स्पेस
- B File operation space | फाइल ऑपरेशन स्पेस
- C Components type space | कंपोनेंट्स टाइप स्पेस
- D Components groups space | कंपोनेंट्स ग्रुप्स स्पेस

208 Which is electronic simulation software? |

इलेक्ट्रॉनिक सिमुलेशन सॉफ्टवेयर कौन सा है?

- A AutoCAD | ऑटोकैड
- B MS Office | एमएस ऑफिस
- C Macspice | मैक स्पाइस
- D Photoshop | फोटोशॉप

209 How the performance of the amplifier

designed using the simulation software is tested? | सिमुलेशन सॉफ्टवेयर का उपयोग करके डिजाइन किए गए एम्पलीफायर के प्रदर्शन का परीक्षण कैसे किया जाता है?

- A Using multimeter | मल्टीमीटर का उपयोग करना
- B Using measuring equipments | माप उपकरणों का उपयोग करना
- C Using test and measuring equipments | परीक्षण और माप उपकरणों का उपयोग करना
- D Using virtual instrumentation testing | वर्चुअल इंस्ट्रुमेंटेशन परीक्षण का उपयोग करना

210 Which software is used to simulate

electronic circuits? | इलेक्ट्रॉनिक सर्किट का अनुकरण करने के लिए किस सॉफ्टवेयर का उपयोग किया जाता है?

- A Auto cad | ऑटोकैड
- B Multi sim | मल्टी सिम
- C MS office | एमएस ऑफिस
- D Photo shop | फोटोशॉप

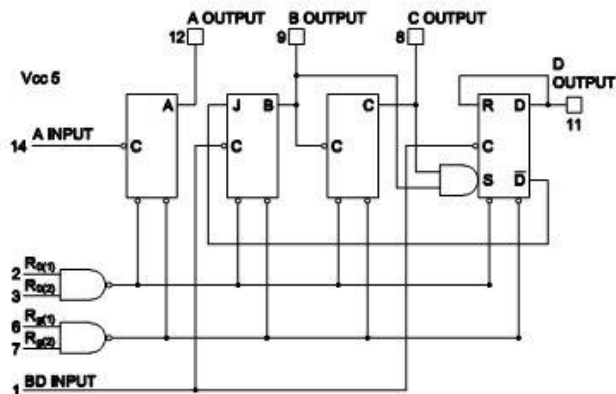
211 How the circuit schematic drawn using the

simulation software is tested? | सिमुलेशन सॉफ्टवेयर का उपयोग करके सर्किट योजनाबद्ध कैसे परीक्षण किया जाता है?

- A Using multimeter | मल्टीमीटर का उपयोग करना
- B Using analysis menu | विश्लेषण मेनू का उपयोग करना
- C Using virtual oscilloscope | वर्चुअल आस्टसीलस्कॉप का उपयोग करना
- D Using external oscilloscope | एक्सटर्नल आस्टसीलस्कॉप का उपयोग करना

212 What is the type of counter circuit? |

काउंटर सर्किट का प्रकार क्या है?



- A Decade counter | डिकेड काउंटर
- B Ripple counter | रिप्ल काउंटर
- C Ring counter | रिंग काउंटर
- D Up/down counter | अप/डाउन काउंटर

213 What is the maximum possible number of

flip-flops in a decade counter? | एक दशक के काउंटर में फ्लिप-फ्लॉप की अधिकतम संभव संख्या क्या है?

- A 1^n
- B 2^n
- C 2^{n+1}
- D 3^n

214 What is the purpose of using IC74LS190? |

IC74LS190 का उपयोग करने का उद्देश्य क्या है?

- A Attenuator | अटेन्यूएटर
- B Comparator | काम्परेटर
- C Up/down counter | अप/डाउन काउंटर
- D Modulator | माड्युलेटर

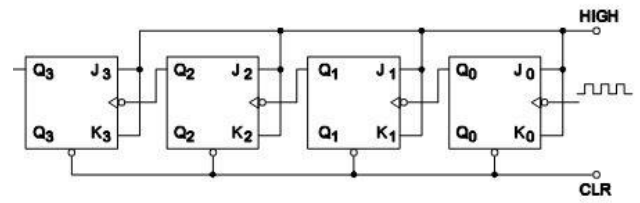
215 Which IC is used for the function of 4 bit

shift register? | 4 बिट शिफ्ट रजिस्टर के कार्य के लिए किस IC का उपयोग किया जाता है?

- A IC 7404
- B IC 7447
- C IC 7493
- D IC 7495

216 What is the type of counter circuit? |

काउंटर सर्किट का प्रकार क्या है?



- A Ring counter | रिंग काउंटर
- B 4 bit ripple counter | 4 बिट रिपल काउंटर
- C Up/down counter | अप/डाउन काउंटर
- D Decade counter | डिकेड काउंटर

217 What is the information stored in digital registers? | डिजिटल रजिस्टर में संग्रहीत जानकारी क्या है?

- A Analog values | एनालॉग वैल्यूज
- B Binary values | बाइनरी वैल्यूज
- C Decimal values | डेसीमल वैल्यूज
- D Alphanumeric values | अल्फान्यूमेरिक वैल्यूज

218 What is the maximum power dissipation for a 555 IC? | 555 IC के लिए अधिकतम शक्ति अपव्यय क्या है?

- A Below 500 mW | 500 मेगावाट से नीचे
- B Exactly 300 Mw | बिल्कुल 300 मेगावाट
- C Exactly 300 Mw | बिल्कुल 300 मेगावाट |
- D Above 800 mW | 800 mW से ऊपर

219 What is the meaning of slew rate referred to in operational amplifiers? | परिचालन एम्पलीफायरों में संदर्भित दर का क्या अर्थ है?

- A Rate of change of input voltage | इनपुट वोल्टेज के परिवर्तन की दर
- B Rate of change of output voltage | आउटपुट वोल्टेज के परिवर्तन की दर
- C Rate of change of output voltage | आउटपुट वोल्टेज के परिवर्तन की दर |
- D Rate of change of output frequency | आउटपुट आवृत्ति के परिवर्तन की दर

220 What is the limitation of integrated circuits? | एकीकृत सर्किट की सीमा क्या है?

- A Increased reliability | बढ़ी हुई विश्वसनीयता
- B Greater flexibility | बेहतर लचीलापन
- C Greater flexibility | बेहतर लचीलापन |
- D Drains more current | ज्यादा करंट का प्रवाह

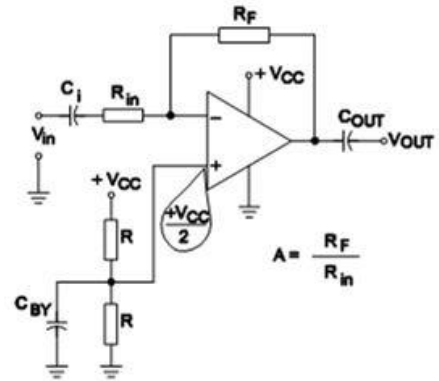
221 Which mode is used in differential amplifier? | डिफरेंसियल एम्पलीफायर में किस मोड का उपयोग किया जाता है?

- A Common base | कॉमन बेस
- B Common emitter | कॉमन एमीटर
- C Common emitter | कॉमन एमीटर |
- D Common - mode operation | कॉमन मोड ऑपरेशन

222 Which is the major factor to determine the quality performance of A/D converter? | ए / डी कनवर्टर की गुणवत्ता के प्रदर्शन का निर्धारण करने के लिए प्रमुख कारक कौन सा है?

- A Degree of accuracy | सटीकता का अंश
- B Number of bits used | प्रयुक्त बिट्स की संख्या
- C Number of bits used | प्रयुक्त बिट्स की संख्या |
- D Proportional to the binary weight | द्विआधारी वजन के लिए आनुपातिक

223 What is the name of amplifier circuit? | एम्पलीफायर सर्किट का नाम क्या है?



- A Class a pushpull amplifier | क्लास पुशपुल एम्पलीफायर
- B Single supply inverting amplifier | सिंगल सप्लाइ इन्वर्टिंग एम्पलीफायर
- C Single supply inverting amplifier | सिंगल सप्लाइ इन्वर्टिंग एम्पलीफायर |
- D Cascaded transistor amplifier | कैस्केड ट्रांजिस्टर एम्पलीफायर

224 What is the expansion of PRF related to frequency? | फ्रीक्वेंसी (आवृत्ति) से संबंधित पीआरएफ का विस्तार क्या है?

- A Power regulated frequency | पावर विनियमित आवृत्ति
- B Pulse repetition frequency | पल्स पुनरावृत्ति आवृत्ति
- C Pulse repetition frequency | पल्स पुनरावृत्ति आवृत्ति |
- D Pulse probability frequency | पल्स संभावना आवृत्ति

225 What is the name of the ratio of ON-time pulse to the OFF-time pulse of multivibrator? |

मल्टीविब्रेटर के ऑफ-टाइम पल्स पर ओन-टाइम पल्स के अनुपात का नाम क्या है?

- A Control voltage | कण्ट्रोल वोल्टेज
- B Pulse repetition | पल्स रिपीटिसन
- C Pulse repetition | पल्स रिपीटिसन |
- D Threshold comparator | थ्रेशोल्ड कोम्पराटर

226 What is the function of pin number 4 of the IC 555? | IC 555 के पिन नंबर 4 का कार्य क्या है?

- A Set | सेट
- B Reset | रीसेट
- C Reset | रीसेट |
- D Threshold | थ्रेशोल्ड

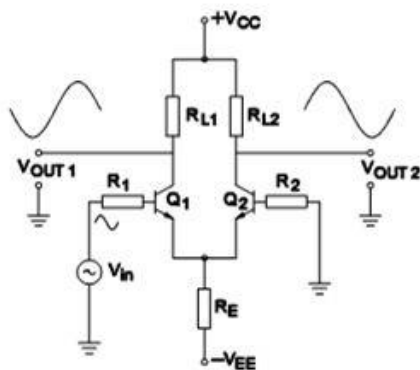
227 Which is the output pin number IC 555 timer? | आउटपुट पिन नंबर IC 555 टाइमर कौन सा है?

- A Pin number 6 | पिन नंबर 6
- B Pin number 5 | पिन नंबर 5
- C Pin number 5 | पिन नंबर 5 |
- D Pin number 3 | पिन नंबर 3

228 What is the function of pin number 2 of IC 555 timer circuit? | आईसी 555 टाइमर सर्किट के पिन नंबर 2 का कार्य क्या है?

- A +VCC | +VCC
- B Trigger | ट्रिगर
- C Trigger | ट्रिगर |
- D Reset | रीसेट

229 What is the method used in the Op-Amps? | Op-Amps में प्रयुक्त विधि क्या है?



- A Single ended input with single ended output |

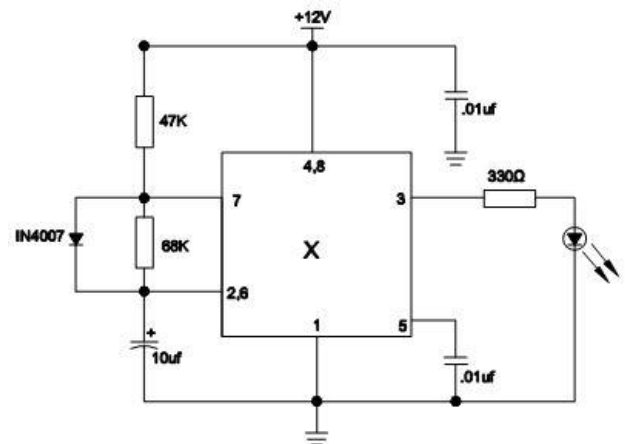
सिंगल एंडेड आउटपुट के साथ सिंगल एंड इनपुट

- B Single ended input with two single ended output | सिंगल एंड आउटपुट के साथसिंगल एंड इनपुट
- C Single ended input with two single ended output | सिंगल एंड आउटपुट के साथसिंगल एंड इनपुट |
- D Double ended input with single ended output | सिंगल एंड आउटपुट के साथ डबल एंडेड इनपुट

230 Which process the ICS are made? | ICS किस प्रक्रिया से बने हैं?

- A Grown junction process | ग्रोन जंक्शन प्रोसेस
- B Point contact junction process | पॉइंट कांटेक्ट जंक्शन प्रोसेस
- C Point contact junction process | पॉइंट कांटेक्ट जंक्शन प्रोसेस |
- D Micro photo - lithographic process | माइक्रो फोटो - लिथोग्राफिक प्रक्रिया

231 What is the name of IC used in the astable multivibrator marked X? | X के नाम से जाने-माने मल्टीविब्रेटर में प्रयुक्त IC का नाम क्या है?



- A IC324
- B IC555
- C IC555
- D IC741

232 What is the use of schmitt trigger circuit? | Schmitt ट्रिगर सर्किट का उपयोग क्या है?

- A Voltage regulator | वोल्टेज रेगुलेटर
- B AC to DC converter | एसी से डीसी कनवर्टर
- C AC to DC converter | एसी से डीसी कनवर्टर |
- D Electronic thermostant | इलेक्ट्रॉनिक थर्मोस्टेंट

-
- 233** What is the function of astable multivibrator in timer IC 555? | टाइमर IC 555 में एस्ट्रोबल मल्टीविब्रेटर का क्या कार्य है?
- A Acting as transducers | ट्रांसड्यूसर के रूप में
B Serving as an oscillator | ओस्सिलाटर के रूप में कार्य करना
C Serving as an oscillator | ओस्सिलाटर के रूप में कार्य करना |
D Serving as comparator | काम्परेटर के रूप में कार्य करना
-

- 234** Which circuit uses the F to V converter section? | F से V कनवर्टर सेक्शन किस सर्किट का उपयोग करता है?
- A Schmitt trigger circuit | शमित ट्रिगर सर्किट
B Digital frequency meter circuit | डिजिटल आवृत्ति मीटर सर्किट
C Digital frequency meter circuit | डिजिटल आवृत्ति मीटर सर्किट |
D Up/down counter circuit | अप/डाउन काउंटर सर्किट
-

- 235** How many Op-Amps are fabricated inside the LM 324 IC pack? | LM 324 IC पैक के अंदर कितने Op-Amps फैब्रिकेटेड हैं?
- A Two Op-Amps | दो ऑप-एम्प्स
B Three Op-Amps | तीन ऑप-एम्प्स
C Three Op-Amps | तीन ऑप-एम्प्स |
D Five Op-Amps | पाँच ऑप-एम्प्स
-

- 236** How many operational amplifiers are fabricated in the LM741 IC? | LM741 IC में कितने ऑपरेशनल एम्पलीफायरों का निर्माण किया जाता है?
- A One Op-Amp | एक ऑप-एम्प्स
B Two Op-Amps | दो ऑप-एम्प्स
C Two Op-Amps | दो ऑप-एम्प्स |
D Four Op-Amps | चार ऑप्स-एम्प्स
-

- 237** What is the output produced in the ADC circuit? | एडीसी सर्किट में उत्पादित आउटपुट क्या है?
- A Analog output | एनालॉग आउटपुट
B Triangular wave output | ट्रेन्गुलर वेव आउटपुट
C Triangular wave output | ट्रेन्गुलर वेव आउटपुट |
D Sinewave output | साइनवेव आउटपुट
-

- 238** What is successive approximation (SAR)? | सक्सेसिव अप्प्रोक्सीमेशन (SAR) क्या है?
- A Method of IC fabrication | मेथड ऑफ़ फेब्रिकेशन
B Method of D/A conversion | मेथड ऑफ़ डी/ए कंवरसन
C Method of D/A conversion | मेथड ऑफ़ डी/ए कंवरसन |
D Method of SMT | मेथड ऑफ़ एस एम् टी
-

- 239** Which is the fastest A/D conversion techniques? | सबसे तेज A / D कनवर्ज़न तकनीक कौन सी है?
- A Low speed data acquisition applies | कम गति डेटा अधिग्रहण लागू होता है
B Absolute conversion accuracy | पूर्ण रूपांतरण सटीकता
C Absolute conversion accuracy | पूर्ण रूपांतरण सटीकता |
D High to medium speed data acquisition applies | उच्च से मध्यम गति डाटा अधिग्रहण लागू होता है
-

- 240** What is characteristics of instrumentation amplifier? | इंस्ट्रुमेंटेशन एम्पलीफायर की विशेषताएं क्या हैं?
- A Low input impedance | कम इनपुट प्रतिबाधा
B High input impedance | उच्च इनपुट प्रतिबाधा
C High input impedance | उच्च इनपुट प्रतिबाधा |
D Infinity output impedance | इन्फिनिटी आउटपुट प्रतिबाधा
-

241 How the pass band gain of the circuit is expressed? | सर्किट का पास बैंड लाभ कैसे व्यक्त किया जाता है?

- A In volts | वोल्ट में
- B In hertz | हर्ट्ज में
- C In hertz | हर्ट्ज में |
- D In ampere | एम्पीयर में

242 What is the important feature of instrumentation amplifier? | इंस्ट्रुमेंटेशन एम्पलीफायर की महत्वपूर्ण विशेषता क्या है?

- A Increase the output voltage | आउटपुट वोल्टेज बढ़ाएं
- B Low gain accuracy | कम लाभ सटीकता
- C Low gain accuracy | कम लाभ सटीकता |
- D Reduce the output off set voltage | सेट वोल्टेज को आउटपुट कम करें

243 Which is the major factor determines the quality performance of A/D converter? | ए / डी कनवर्टर की गुणवत्ता के प्रदर्शन को निर्धारित करने वाला प्रमुख कारक कौन सा है?

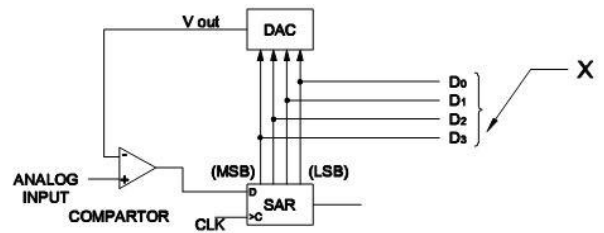
- A Conversion cycle | कंवरसन साईकल
- B Measuring parameter | मापक पैरामीटर
- C Measuring parameter | मापक पैरामीटर |
- D Depends on data latch | डेटा लैच पर निर्भर करता है

244 Which is the major factor determines the quality performance of A/D converter? | ए / डी कनवर्टर की गुणवत्ता के प्रदर्शन को निर्धारित करने वाला प्रमुख कारक कौन सा है?

- A Depends on data latch | डेटा लैच पर निर्भर करता है
- B Measuring parameter | मापक पैरामीटर
- C Measuring parameter | मापक पैरामीटर |
- D Conversion cycle | कन्वर्शन साईकल

245 What is the effect on the analog input given to the successive approximation circuit output

marked x ? | X के क्रमिक अप्प्रोक्सीमेशन सर्किट आउटपुट में दिए गए एनालॉग इनपुट पर क्या प्रभाव पड़ता है?



- A Rectified DC output | रेक्टिफाइड डीसी आउटपुट
- B Serial Binary output | सीरियल बाइनरी आउटपुट
- C Serial Binary output | सीरियल बाइनरी आउटपुट
- D Parallel Binary output | समानांतर बाइनरी आउटपुट

ANSWERS

- 1C| 2C| 3A| 4D| 5C| 6D| 7B| 8A| 9B| 10C| 11B|
 12A| 13B| 14C| 15B| 16C| 17A| 18B| 19A| 20C|
 21C| 22B| 23B| 24B| 25B| 26B| 27A| 28D| 29C|
 30C| 31B| 32C| 33D| 34B| 35C| 36C| 37C| 38D|
 39C| 40D| 41C| 42B| 43D| 44D| 45D| 46C| 47B|
 48B| 49D| 50D| 51D| 52B| 53C| 54A| 55A| 56D|
 57D| 58B| 59B| 60A| 61D| 62C| 63D| 64B| 65B|
 66C| 67A| 68B| 69C| 70A| 71A| 72C| 73D| 74A|
 75D| 76D| 77B| 78B| 79B| 80A| 81B| 82B| 83C|
 84B| 85D| 86C| 87B| 88D| 89C| 90D| 91D| 92A|
 93C| 94A| 95C| 96C| 97B| 98C| 99B| 100B| 101B|
 102B| 103B| 104C| 105C| 106D| 107C| 108B|
 109C| 110A| 111D| 112B| 113B| 114C| 115B|
 116D| 117B| 118B| 119D| 120B| 121D| 122D|
 123B| 124C| 125C| 126B| 127C| 128B| 129B|
 130B| 131B| 132B| 133A| 134A| 135D| 136D|
 136a-D | 137C| 138B| 139C| 140D| 141C| 142C|
 143C| 144A| 145C| 146D| 147D| 148B| 149C|
 150A| 151B| 152C| 153A| 154B| 155B| 156B|
 157C| 158A| 159B| 160A| 161B| 162A| 163C|
 164D| 165D| 166C| 167C| 168A| 169A| 170A|
 171B| 172B| 173B| 174B| 175D| 176C| 177B|
 178B| 179A| 180B| 181B| 182C| 183C| 184B|
 185C| 186D| 187C| 188C| 189C| 190C| 191B|
 192D| 193B| 194D| 195C| 196C| 197B| 198B|
 199B| 200B| 201C| 202D| 203B| 204D| 204a-D|
 205B| 206A| 207A| 208C| 209D| 210B| 211B|

Electronic Mechanic – Semester 2 Module 10 : Op-Amp and Timer 555 Applications

Reviewed and updated on: 01st November 2019 Version 1.1

212A | 213B | 214C | 215D | 216B | 217B | 218C |
219B | 220C | 221D | 222C | 223C | 224B | 225C |
226B | 227D | 228B | 229B | 230D | 231B | 232C |
233B | 234B | 235C | 236A | 237C | 238C | 239C |
240B | 241C | 242C | 243C | 244C | 245D |