

1 Which resistor is used to measure light intensity? | प्रकाश की तीव्रता को मापने के लिए किस

अवरोधक का उपयोग किया जाता है?

- A VDR
- B NTC
- C PTC
- D LDR

2 Which code indicates silicon semiconductor diode? | सिलिकॉन सेमी कंडक्टर डायोड किस कोड को

इंगित करता है?

- A OA 79
- B BY 126
- C IN 4007
- D 2N 3055

3 What is the input ripple frequency ( $F_{in}$ ) of full wave rectifier? | फुल वेव रेक्टिफायर का इनपुट रिपल

फ्रिक्वेंसी (फिन) क्या है?

- A  $F_{in} = \frac{1}{2} F$
- B  $F_{in} = F_{in}$
- C  $F_{in} = 2 F_{in}$
- D  $F_{in} = \sqrt{2} F_{in}$

4 Which is a active component? | एक सक्रिय घटक कौन सा है?

- A Inductor | प्रारंभ करनेवाला
- B Resistor | रोकनेवाला
- C Capacitor | संधारित्र
- D Transistor | ट्रांजिस्टर

5 Which letter indicates the compound material cadmium sulphide? | कौन सा अक्षर यौगिक पदार्थ

कैडमियम सल्फाइड को इंगित करता है?

- A 'A'
- B 'B'
- C 'C'
- D 'R'

6 What is the name of the symbol? | प्रतीक का नाम क्या है?



- A Two input OR gate | दो इनपुट OR गेट
- B Two input AND gate | दो इनपुट AND गेट
- C Two input NOR gate | दो इनपुट NOR गेट
- D Two input NAND gate | दो इनपुट NAND गेट

7 Which is a passive component? | एक निष्क्रिय घटक कौन सा है?

- A Diac | डायक
- B Diode | डायोड
- C Transistor | ट्रांजिस्टर
- D Capacitor | संधारित्र

8 What is the name of the device symbol? | डिवाइस सिंबल का नाम क्या है?



- A SCR | एससीआर
- B IGBT | आईजीबीटी
- C DIAC | डायक
- D TRIAC | ट्रायक

9 How many characters are in hexadecimal number system? | हेक्साडेसिमल संख्या प्रणाली में कितने वर्ण हैं?

- A 6
- B 8
- C 12
- D 16

10 Which electronic circuit generates A.C signal without input? | कौन सा इलेक्ट्रॉनिक सर्किट बिना इनपुट के A.C सिग्नल उत्पन्न करता है?

- A Filter circuit | फिल्टर सर्किट

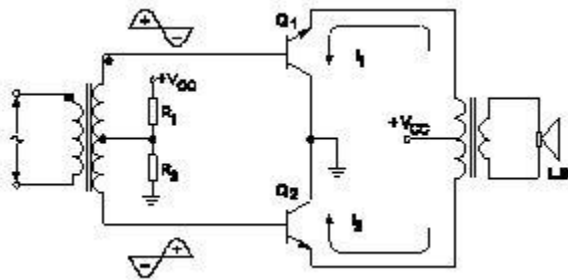
- B Rectifier circuit | दिष्टकारी सर्किट  
 C Amplifier circuit | प्रवर्धक सर्किट  
 D Oscillator circuit | दोलन सर्किट

11 Which instrument provides a visual representation of measured or tested quantities? | कौन सा उपकरण मापे हुए या परीक्षणित मात्रा का एक दृश्य प्रतिनिधित्व प्रदान करता है?

- A Voltage stabilizer | वोल्टेज स्टेबलाइजर  
 B Function generator | फलन जनक  
 C Cathode ray oscilloscope | कैथोड रे ऑसिलोस्कोप

D Radio frequency generator | रेडियो फ्रीक्वेंसी जनरेटर

12 What is the name of amplifier? | एम्पलीफायर का नाम क्या है?



- A Common emitter amplifier | कॉमन एमिटर एम्पलीफायर  
 B Class B push pull amplifier | क्लास बी पुश पुल एम्पलीफायर  
 C Common collector amplifier | कॉमन कलेक्टर एम्पलीफायर  
 D Class AB push pull amplifier | क्लास एबी पुश पुल एम्पलीफायर

13 What is the formula to calculate the resonance frequency in an oscillator circuit? | एक दोलन सर्किट में अनुनाद आवृत्ति की गणना करने का सूत्र क्या है?

A  $F_r = \frac{1}{2\pi LC}$

B  $F_r = \frac{1}{\sqrt{2\pi LC}}$

C  $F_r = \frac{1}{2\pi\sqrt{LC}}$

D  $F_r = \frac{1}{LC\sqrt{2\pi}}$

14 What is the minimum voltage required in the base emitter junction to conduct a silicon transistor? | सिलिकॉन ट्रांजिस्टर के संचालन के लिए बेस एमिटर जंक्शन में न्यूनतम वोल्टेज की आवश्यकता क्या है?

- A 0.2 V – 0.3 V  
 B 0.4 V – 0.5 V  
 C 0.6 V – 0.7 V  
 D 0.8 V – 0.9 V

15 What is the minimum and maximum value of resistor with four colour bands, red, violet, orange and gold respectively? | क्रमशः चार रंग बैंड, लाल, बैंगनी, नारंगी और सोने के साथ प्रतिरोध का न्यूनतम और अधिकतम मान क्या है?

- A 23750Ω - 26250Ω  
 B 24700Ω - 27300Ω  
 C 25650Ω - 28350Ω  
 D 22400Ω - 33600Ω

16 What is the reason for barrier voltage is more in silicon material? | सिलिकॉन सामग्री में रोधिका वोल्टेज का कारण क्या है?

- A Lower atomic number | कम परमाणु संख्या  
 B Resistance is very low | प्रतिरोध बहुत कम है  
 C Doping percentage is more | डोपिंग प्रतिशत अधिक है  
 D Valance electrons are two only | वैलेंस इलेक्ट्रॉन केवल दो हैं

17 What is the reason for widened barrier in a reverse biased diode? | रिवर्स बायस्ड डायोड में चौड़ी बाधा का कारण क्या है?

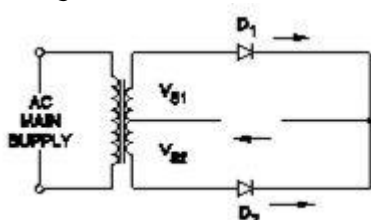
- A Minority carriers in two materials are neutralised | दो सामग्रियों में अल्पसंख्यक वाहक उदासीन होना  
 B Electron in N material is drifted to positive

terminal | एन मटेरियल से इलेक्ट्रॉन तेज़ी से पॉजिटिव टर्मिनल में चला जाता है

C Holes in P material attracted to negative terminal | पी सामग्री में होल नकारात्मक टर्मिनल के लिए आकर्षित किया

D Electrons and holes are attracted towards supply terminals | इलेक्ट्रॉन और होल आपूर्ति टर्मिनलों की ओर आकर्षित होते हैं

18 What is the output voltage in the full wave rectifier circuit? | फुल वेव रेक्टिफायर सर्किट में आउटपुट वोल्टेज क्या है?



- A No output | निर्गत नहीं
- B Rated output | रेटेड निर्गत
- C Half the rated output | रेटेड उत्पादन का आधा
- D Double the rated output | रेटेड आउटपुट को दोगुना करें

19 Which filter circuit is capable of removing voltage spikes in the rectifier circuit? | कौन सा फिल्टर सर्किट रेक्टिफायर सर्किट में वोल्टेज स्पाइक्स को हटाने में सक्षम है?

- A LC filter | LC फ़िल्टर
- B RC filter | आरसी फ़िल्टर
- C Capacitor input filter | संधारित्र इनपुट फ़िल्टर
- D Series inductor filter | श्रेणी प्रेरकत्व फ़िल्टर

20 Which is the advanced version of power electronic component used in the output stage in drives? | ड्राइव में आउटपुट चरण में उपयोग किए जाने वाले पावर इलेक्ट्रॉनिक घटक का उन्नत संस्करण कौन सा है?

- A FET

- B UJT
- C SCR
- D IGBT

21 How the decimal number can be converted into binary number? | दशमलव संख्या को बाइनरी नंबर में कैसे बदला जा सकता है?

- A Divide decimal by 4 | दशमलव को 4 से भाग दें
- B Multiplying decimal by 4 | दशमलव को 4 से गुणा करना
- C Dividing decimal by 2 | दशमलव को 2 से विभाजित
- D Multiplying decimal by 2 | दशमलव को 2 से गुणा करना

22 What is the purpose of using binary coded decimal (BCD) system in digital circuits? | डिजिटल सर्किट में बाइनरी कोडेड दशमलव (बीसीडी) प्रणाली का उपयोग करने का उद्देश्य क्या है?

- A Storing the data inputs | डेटा इनपुट संग्रहीत करना
- B Control the binary system | बाइनरी सिस्टम को नियंत्रित करें
- C Interface to binary system | बाइनरी सिस्टम को इंटरफ़ेस
- D Segregating the input parameters | इनपुट मापदंडों को अलग करना

23 Which logic gate refers the truth table? | सत्य तालिका किस लॉजिक गेट को संदर्भित करती है?

A	B	Y = AB
0	0	0
1	0	0
0	1	0
1	1	1

- A OR gate | OR गेट
- B NOT gate | NOT गेट

- C AND gate | AND गेट  
D NOR gate | NOR गेट

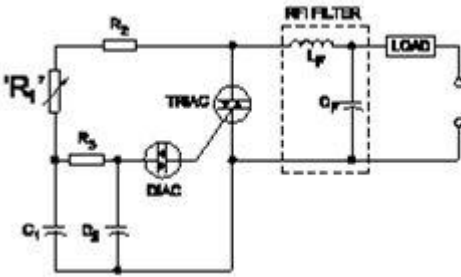
24 Which quantity can be measured by CRO? | सीआरओ द्वारा किस मात्रा को मापा जा सकता है?

- A Frequency | आवृत्ति  
B Inductance | प्रेरकत्व  
C Resistance | प्रतिरोध  
D Power factor | शक्ति गुणांक

25 Which is the main application of SCR? | SCR का मुख्य अनुप्रयोग कौन सा है?

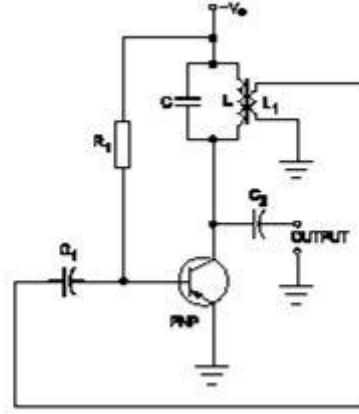
- A Amplifier | प्रवर्धक  
B Oscillators | दोलक  
C Multi vibrators | मल्टी वाइब्रेटर  
D Speed control of motors | मोटरों का गति नियंत्रण

26 What is the function of  $R_1$  variable resistor? | चर प्रतिरोध  $R_1$  का कार्य क्या है?



- A Controls the current in  $R_2$  |  $R_2$  में धारा को नियंत्रित करता है  
B Protects from overload to TRIAC | ओवरलोड से ट्रायक की रक्षा करता है  
C Protects the RFI filter from overloading | ओवरलोडिंग से RFI फ़िल्टर की सुरक्षा करता है  
D Controls the pulse rate for triggering the TRIAC | ट्रायक को ट्रिगर करने के लिए पल्स दर को नियंत्रित करता है

27 What is the purpose of connecting  $L_1$  through  $C_1$  to the transistor base? | ट्रांजिस्टर बेस में  $C_1$  के माध्यम से  $L_1$  को जोड़ने का उद्देश्य क्या है?



- A Provides DC supply | डीसी आपूर्ति प्रदान करता है  
B Provides positive feed back | सकारात्मक फीड बैक प्रदान करता है  
C Provides negative feedback | नकारात्मक फीड बैक प्रदान करता है  
D Provides transistor biasing voltage | ट्रांजिस्टर अभिनति वोल्टेज प्रदान करता है

28 What is the criteria to decide a material as conductor, semi conductor and insulator? | कंडक्टर, सेमी कंडक्टर और इंसुलेटर के रूप में एक सामग्री तय करने के लिए मापदंड क्या है?

- A Atomic bonding structure of atom | परमाणु की परमाणु संबंध संरचना  
B Existence of valance electrons in atom | परमाणु में वैलेंस इलेक्ट्रॉनों का अस्तित्व  
C Atomic weight of the atom of the material | सामग्री के परमाणु का परमाणु भार  
D Atomic number of the atom of the material | सामग्री के परमाणु की परमाणु संख्या

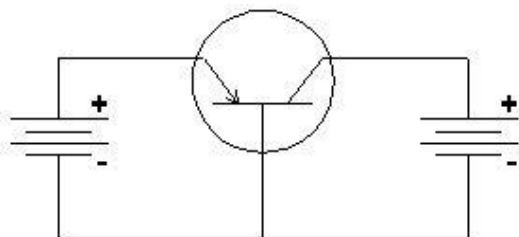
29 Which doping material is used to make P-type semi conductor? | "पी-टाइप सेमी कंडक्टर बनाने के लिए किस डोपिंग सामग्री का उपयोग किया जाता है?

- A Boron | बोरान  
B Arsenic | आर्सेनिक  
C Antimony | एंटीमनी  
D Phosphorous | फास्फोरस

30 Which type of biasing is required to a NPN transistor for amplification? | प्रवर्धन के लिए NPN ट्रांजिस्टर के लिए किस प्रकार की अभिनति की आवश्यकता होती है?

- A Base ground, emitter and collector positive | बेस ग्राउंड, एमिटर और कलेक्टर पॉजिटिव
- B Base negative, emitter positive and collector negative | बेस निगेटिव, एमिटर पॉजिटिव और कलेक्टर नेगेटिव
- C Base positive, emitter negative and collector positive | बेस पॉजिटिव, एमिटर निगेटिव और कलेक्टर पॉजिटिव
- D Base positive, emitter negative and collector negative | बेस पॉजिटिव, एमिटर निगेटिव और कलेक्टर निगेटिव

31 What is the type of function in the transistor circuit? | ट्रांजिस्टर सर्किट में फंक्शन का प्रकार क्या है?



- A Switching | स्विचिंग
- B Oscillation | दोलन
- C Modulation | मॉड्यूलेशन
- D Amplification | प्रवर्धन

32 Why negative feedback is required in amplifier circuits? | एम्पलीफायर सर्किट में नकारात्मक फीडबैक की आवश्यकता क्यों है?

- A To reduce the distortion | विकृति को कम करने के लिए
- B To increase the amplification factor | प्रवर्धन कारक को बढ़ाने के लिए
- C To increase the output voltage gain | आउटपुट वोल्टेज बढ़ाने के लिए
- D To increase the output current gain | आउटपुट धारा लाभ में वृद्धि करने के लिए

33 What is the purpose of DIAC in power control circuits? | पावर कंट्रोल सर्किट में DIAC का उद्देश्य क्या है?

- A As rectifier | रेक्टिफायर के रूप में
- B For triggering | ट्रिगर करने के लिए
- C As an oscillator | एक ऑसिलेटर के रूप में
- D For amplification | प्रवर्धन के लिए

34 Which type of control device is used in electronic fan regulator control circuits? | इलेक्ट्रॉनिक पंखा नियामक नियंत्रण सर्किट में किस प्रकार के नियंत्रण उपकरण का उपयोग किया जाता है?

- A FET
- B UJT
- C DIAC
- D TRIAC

35 Which quadrant operation of SCR delivers heavy current in reverse biasing? | SCR का कौन सा चतुर्थांश प्रचालन रिवर्स बायसिंग में भारी करंट देता है?

- A First quadrant | पहला चतुर्थांश
- B Third quadrant | तीसरा चतुर्थांश
- C Fourth quadrant | चौथा चतुर्थांश
- D Second quadrant | दूसरा चतुर्थांश

36 Which logic gate refers the truth table? | सत्य तालिका किस लॉजिक गेट को संदर्भित करती है?

A	B	$\overline{A+B}$
0	0	1
0	1	0
1	0	0
1	1	0

- A AND
- B NOT
- C NOR
- D NAND

37 What is the use of time-base control switch or knob in the CRO? | सीआरओ में टाइम-बेस कंट्रोल

स्विच या नॉब का उपयोग क्या है?

- A Select sweep speed | स्वीप स्पीड का चयन करें
- B Select input voltage range | इनपुट वोल्टेज रेंज का चयन करें
- C Select input signal voltage | इनपुट सिग्नल वोल्टेज का चयन करें
- D Select intensity of the beam | बीम की तीव्रता का चयन करें

---

**38** Why a snubber circuit is used in the TRIAC motor control circuit? | ट्रायक मोटर नियंत्रण सर्किट में एक स्नबर सर्किट का उपयोग क्यों किया जाता है?

- A To avoid false triggering | गलत ट्रिगर से बचने के लिए
- B To increase the life of TRIAC | ट्रायक का जीवन बढ़ाने के लिए
- C To increase the motor torque | मोटर बलाघूर्ण को बढ़ाने के लिए
- D To maintain the motor speed constant | मोटर की गति को स्थिर बनाए रखने के लिए

---

**39** What is the output DC voltage in half wave rectifier, if the input AC voltage is 24 volt? | हाफ वेव रेक्टिफायर में आउटपुट डीसी वोल्टेज क्या है, यदि इनपुट एसी वोल्टेज 24 वोल्ट है?

- A 24 Volt
- B 12 Volt
- C 9.6 Volt
- D 10.8 Volt

---

**40** Why most of semi conductor devices are made by silicon compared to germanium? | जर्मेनियम की तुलना में सिलिकॉन द्वारा अधिकांश अर्ध चालक उपकरण क्यों बनाए जाते हैं?

- A High barrier voltage | उच्च बाधा वोल्टेज
- B High resistance range | उच्च प्रतिरोध रेंज
- C High thermal conductivity | उच्च तापीय चालकता
- D High current carrying capacity | उच्च धारा ले जाने की क्षमता

---

**41** What is the output voltage if the centre tap of transformer is open circuited in a full wave rectifier circuit? | यदि ट्रांसफॉर्मर का सेण्टर टैप पूर्ण तरंग रेक्टिफायर सर्किट में खुला हुआ है, तो आउटपुट वोल्टेज क्या है?

- A Zero voltage | शून्य वोल्टेज
- B Full rated output | पूर्ण रेटेड निर्गत
- C Half of the rated output | रेटेड निर्गत का आधा
- D One fourth of rated output | रेटेड निर्गत का एक चौथाई

---

**42** Which oscillator provides high accurate stable frequency? | कौन सा दोलक उच्च सटीक स्थिर आवृत्ति प्रदान करता है?

- A Hartley oscillator | हार्टले ऑसिलेटर
- B Colpitts oscillator | कोलपिट्स ऑसिलेटर
- C Quartz crystal oscillator | क्वार्ट्ज क्रिस्टल ऑसिलेटर
- D R.C phase shift oscillator | आरसी फेज़ शिफ्ट ऑसिलेटर

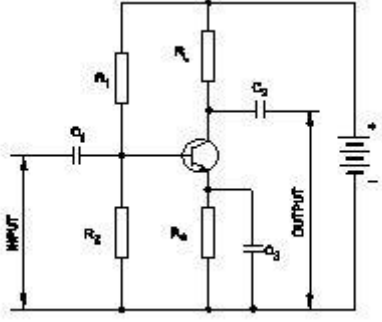
---

**43** What is the characteristic property of base material in a transistor? | एक ट्रांजिस्टर में आधार सामग्री का विशेष गुण क्या है?

- A Lightly doped and very thin | हल्के से डोप किया हुआ और बहुत पतला
- B Heavily doped and very thin | भारी और बहुत पतला
- C Lightly doped and very larger | हल्के से डोप किया हुआ और बहुत बड़ा
- D Heavily doped and very larger | भारी और बहुत बड़ा

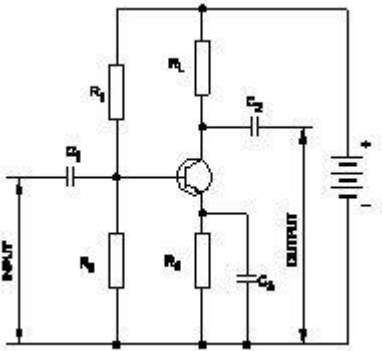
---

**44** What is the type of amplifier? | एम्पलीफायर का प्रकार क्या है?



- A Push Pull Amplifier | पुश पुल एम्पलीफायर  
 B Common Base Amplifier | कॉमन बेस एम्पलीफायर  
 C Emitter Follower Amplifier | एमिटर फॉलोअर एम्पलीफायर  
 D Common Emitter Amplifier | कॉमन एमिटर एम्पलीफायर

45 Which resistor determines the voltage gain in a common emitter amplifier? | कौन सा प्रतिरोध एक सामान्य एमिटर एम्पलीफायर में वोल्टेज लाभ को निर्धारित करता है?



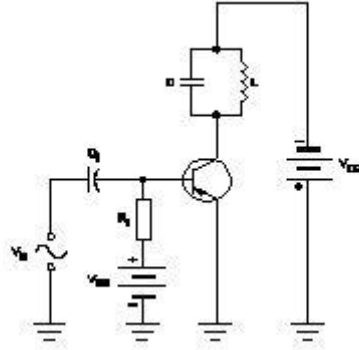
- A  $R_1$   
 B  $R_2$   
 C  $R_L$   
 D  $R_e$

46 Which multi vibrator produces a repetitive pulse wave form output? | कौन सा मल्टी वाइब्रेटर आउटपुट से दोहरावदार पल्स वेव पैदा करता है?

- A Astable multi vibrator | अस्टेबल मल्टी वाइब्रेटर  
 B Bistable multi vibrator | बाईस्टेबल मल्टी वाइब्रेटर  
 C One shot multi vibrator | वन शॉट मल्टी वाइब्रेटर

D Monostable multi vibrator | मोनोस्टेबल मल्टी वाइब्रेटर

47 Why a feedback network is used in the oscillator? | दोलक में एक फीडबैक नेटवर्क का उपयोग क्यों किया जाता है?



- A To cancel noise distortion | शोर विरूपण को रद्द करने के लिए  
 B To phase shift the signal by  $60^\circ$  |  $60$  डिग्री से फेज़ शिफ्ट करने के लिए  
 C To phase shift the signal by  $180^\circ$  | सिग्नल को  $180^\circ$  से फेज़ शिफ्ट करने के लिए  
 D To cancel second harmonic distortion | दूसरे हार्मोनिक विरूपण को रद्द करने के लिए

48 What is the main application of a Field Effect Transistor (FET)? | फील्ड इफेक्ट ट्रांजिस्टर (FET) का मुख्य अनुप्रयोग क्या है?

- A Voltage control device | वोल्टेज नियंत्रण डिवाइस  
 B Current control device | धारा नियंत्रण डिवाइस  
 C Positive feedback device | सकारात्मक फीडबैक डिवाइस  
 D Low input impedance device | कम इनपुट प्रतिबाधा उपकरण

49 What is the main function of Uni Junction Transistor (UJT)? | यूनी जंक्शन ट्रांजिस्टर (UJT) का मुख्य कार्य क्या है?

- A Relaxation oscillator | रिलेक्सेशन ओसिलेटर  
 B Broadcast transmitter | प्रसारण ट्रांसमीटर  
 C Loud speaker amplifier | लाउड स्पीकर

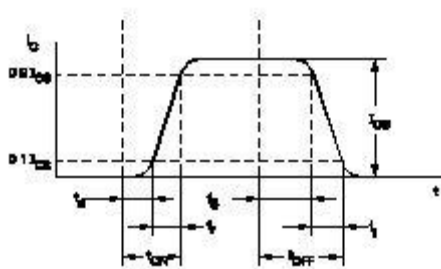
एम्पलीफायर

D Microphone input device | माइक्रोफोन इनपुट डिवाइस

50 How the gate terminal of N channel JFET biased? | N चैनल JFET का गेट टर्मिनल कैसे अभिनत है?

- A Gates are reverse biased | गेट्स पश्च अभिनत हैं  
 B Gates are forward biased | गेट्स अग्र अभिनत हैं  
 C Gates are forward biased with drain | गेट ड्रेन के साथ अग्र अभिनत हैं  
 D Gates are reverse biased with source | गेट्स सोर्स के साथ पश्च अभिनत हैं

51 What is the total turn-on time ( $t_{on}$ ) while transistor makes a transition from  $V_2$  to  $V_1$ ? | ट्रांजिस्टर  $V_2$  से  $V_1$  में परिवर्तन करते समय कुल टर्न-ऑन टाइम ( $t_{on}$ ) क्या है?



- A  $t_{on} = t_r - t_s$   
 B  $t_{on} = t_r - t_d$   
 C  $t_{on} = t_d + t_r$   
 D  $t_{on} = t_r + t_d + t_s$

52 Which device is made up of using the methods of point contact, grown, diffusion and alloy junctions? | बिंदु संपर्क, विकसित, डिफ्यूजन और मिश्र धातु जंक्शनों के तरीकों का उपयोग करके किस उपकरण का निर्माण किया जाता है?

- A Inductor | प्रेरकत्व  
 B Resistor | प्रतिरोधक  
 C Capacitor | संधारित्र  
 D Transistor | ट्रांजिस्टर

53 Why the collector region is physically made larger than emitter region in a transistor? | एक ट्रांजिस्टर में कलेक्टर क्षेत्र भौतिक रूप से उत्सर्जक क्षेत्र से बड़ा क्यों बनाया जाता है?

- A It has to dissipate more heat | इसे अधिक गर्मी का प्रसार करना पड़ता है  
 B Output taken from collector terminal | कलेक्टर टर्मिनल से लिया गया निर्गत  
 C Base collector region is reverse biased | बेस कलेक्टर क्षेत्र रिवर्स बायस्ड है  
 D Collector region always operate with high voltage | कलेक्टर क्षेत्र हमेशा उच्च वोल्टेज के साथ काम करता है

54 What is the function of a transistor if emitter to base and collector to base are forward biased? | एक ट्रांजिस्टर का कार्य क्या है, यदि एमिटर से बेस और कलेक्टर से बेस तक अग्र अभिनत हैं?

- A Acts as an amplifier | एक एम्पलीफायर के रूप में कार्य करता है  
 B Acts as an oscillator | एक दोलक के रूप में कार्य करता है  
 C Acts as an open circuit | एक खुले सर्किट के रूप में कार्य करता है  
 D Acts as a closed switch | एक बंद स्विच के रूप में कार्य करता है

55 What is the main advantage of a class A amplifier? | क्लास ए एम्पलीफायर का मुख्य लाभ क्या है?

- A Minimum distortion | न्यूनतम विकृति  
 B Maximum current gain | अधिकतम धारा लाभ  
 C Maximum voltage gain | अधिकतम वोल्टेज लाभ  
 D Minimum signal to noise ratio losses | शोर अनुपात हानि के लिए न्यूनतम सिग्नल

56 Which electronic circuit produces signal waves or pulses without an input? | कौन सा इलेक्ट्रॉनिक सर्किट बिना इनपुट के सिग्नल तरंगों या



पल्सेस का उत्पादन करता है?

- A Detector | डिटेक्टर
- B Amplifier | एम्पलीफायर
- C Oscillator | दोलक
- D Modulator | मोड्यूलैटर

57 Which circuit is essential to maintain oscillations or waves in an oscillator circuit? | दोलक सर्किट में दोलनों या तरंगों को बनाए रखने के लिए कौन सा सर्किट आवश्यक है?

- A Rectifier with filter | फिल्टर के साथ दिष्टकारी
- B Voltage multiplier | वोल्टेज गुणक
- C Negative feed back | नकारात्मक फीडबैक
- D Positive feed back | सकारात्मक फीडबैक

58 What is the main application of uni junction transistor? | यूनीजंक्शन ट्रांजिस्टर का मुख्य अनुप्रयोग क्या है?

- A Rectification | दिष्टकरण
- B Amplification | प्रवर्धन
- C Regulator circuits | रेगुलेटर सर्किट
- D Triggering circuits | ट्रिगर सर्किट

59 Which device has very high input impedance, low noise output, good linearity and low inter electrode capacity? | किस उपकरण में बहुत अधिक इनपुट प्रतिबाधा, कम शोर निर्गत, अच्छा रेखिकता और कम अंतर इलेक्ट्रोड क्षमता है?

- A NPN transistor | एनपीएन ट्रांजिस्टर
- B PNP transistor | पीएनपी ट्रांजिस्टर
- C Field effect transistor | फील्ड इफेक्ट ट्रांजिस्टर
- D Uni junction transistor | यूनीजंक्शन ट्रांजिस्टर

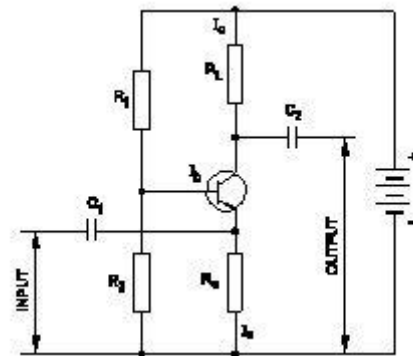
60 What is the difference in current control of MOSFET compared to JFETs? | JFETs की तुलना में MOSFET के धारा नियंत्रण में क्या अंतर है?

- A Insulating layer instead of junction | जंक्शन के बजाय इन्सुलेट परत
- B Using N material instead of P material | पी

सामग्री के बजाय एन सामग्री का उपयोग करना

- C Using P material instead of N material | एन सामग्री के बजाय पी सामग्री का उपयोग करना
- D Using N material gate instead of P material | पी सामग्री के बजाय एन सामग्री गेट का उपयोग करना

61 What is the type of amplifier circuit? | एम्पलीफायर सर्किट का प्रकार क्या है?



- A Common base amplifier | कॉमन बेस प्रवर्धक
- B Common emitter amplifier | कॉमन एमिटर एम्पलीफायर
- C Class B push pull amplifier | क्लास बी पुश पुल एम्पलीफायर
- D Common collector amplifier | कॉमन कलेक्टर एम्पलीफायर

62 What is the peak voltage of 220V rms AC voltage? | 220V rms AC वोल्टेज का पीक वोल्टेज क्या है?

- A 310.02 V
- B 311.17 V
- C 312.25 V
- D 315.20 V

63 How the input impedance of CRO can be increased? | सीआरओ के इनपुट प्रतिबाधा को कैसे बढ़ाया जा सकता है?

- A By adding resistance to CRO probe | सीआरओ प्रोब में प्रतिरोध जोड़कर
- B By adding resistance to trigger level circuit | ट्रिगर सर्किट में प्रतिरोध जोड़कर
- C By increasing time/base attenuator switch

position | समय / बेस एटेन्यूएटर स्विच स्थिति को बढ़ाकर

**D** By increasing volts/cm attenuator switch position | वोल्ट / सेमी एटेन्यूएटर स्विच स्थिति को बढ़ाकर

---

**64** What is the frequency of the displayed signal on CRO screen covered by 5 division with a time base setting of 0.2 micro seconds? | 0.2 माइक्रो सेकंड के टाइम बेस सेटिंग के साथ 5 डिवीजन द्वारा कवर किए गए CRO स्क्रीन पर प्रदर्शित सिग्नल की आवृत्ति क्या है?

- A** 1.0 KHz
- B** 10.0 KHz
- C** 100.0 KHz
- D** 1000.0 KHz

---

**65** What defect will occur in the radio, if the pulsations are not removed from the input of the rectifier? | रेडियो में क्या खराबी आएगी, अगर पल्सेशन को रेक्टिफायर के इनपुट से नहीं हटाया जाता है?

- A** Improper tuning | अनुचित ट्यूनिंग
- B** No response | कोई प्रतिक्रिया नहीं
- C** Humming sound | गुनगुनाती आवाज
- D** Works with low volume | कम आवाज़ के साथ काम करता है

---

**66** How does the depletion region behave? | रिक्तीकरण क्षेत्र कैसे व्यवहार करता है?

- A** As resistor | प्रतिरोधक के रूप में
  - B** As insulator | कुचालक के रूप में
  - C** As conductor | सुचालक के रूप में
  - D** As semi conductor | अर्ध चालक के रूप में
- 

**67** What is the power gain of CE amplifier with a voltage gain of 66 and  $\beta$  (Beta) of the transistor is 100? | 66 के वोल्टेज लाभ और ट्रांजिस्टर के 100 Beta (बीटा) के साथ CE एम्पलीफायर की शक्ति लाभ क्या है?

- A** 1.5
  - B** 166
  - C** 0.66
  - D** 6600
- 

**68** What is the effect, if SCR is latched into conduction and gate current is removed in DC? | क्या प्रभाव है, अगर SCR को चालन में लैच किया जाता है और DC में गेट करंट हटा दिया जाता है?

- A** SCR gets cut off | एससीआर कट ऑफ हो जाता है
  - B** Current through SCR OFF | एससीआर ऑफ के माध्यम से धारा
  - C** Output voltage will be reduced | आउटपुट वोल्टेज कम हो जाएगा
  - D** Gate loses control over conduction | गेट चालन पर नियंत्रण खो देता है
- 

**69** What is the effect of pinch-off voltage in JFET? | JFET में पिंच ऑफ वोल्टेज का क्या प्रभाव है?

- A** No depletion region exists | कोई रिक्तीकरण क्षेत्र मौजूद नहीं है
  - B** Drain current becomes zero | ड्रेन करंट शून्य हो जाता है
  - C** Reverse bias voltage becomes zero | रिवर्स बायस वोल्टेज शून्य हो जाता है
  - D** Width of channel has maximum value | चैनल की चौड़ाई का अधिकतम मान है
-

## ELECTRICIAN – Semester 4 Module 2 - Control Panel Wiring

Reviewed and updated on: 01<sup>st</sup> November 2019 Version 1.1

70 Which supply indicates by the colour of conductor exhibited on Red, Blue and Black? | लाल, नीला, काला अंकित किए गए कंडक्टर के रंग से कौन सी आपूर्ति इंगित करती है?

- A Supply DC 3 wire system | 3 तार डीसी आपूर्ति प्रणाली
- B Single phase AC system | एकल फेज़ एसी प्रणाली
- C Supply AC system 3 phase | 3 फेज़ एसी आपूर्ति प्रणाली
- D Apparatus AC system 3 phase | 3 फेज़ एसी सिस्टम उपकरण

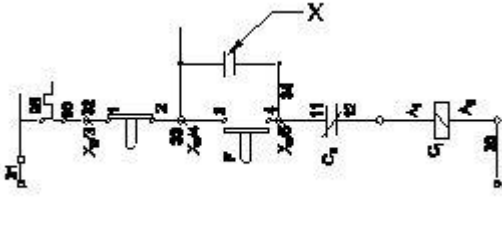
71 Which cable ties are used to bunch the wires? | तारों को गुच्छा करने के लिए कौन से केबल बंधों का उपयोग किया जाता है?

- A Silk ties | रेशम बंध
- B P.V.C ties | पीवीसी बंध
- C Nylon ties | नायलॉन बंध
- D Cotton ties | सूती बंध

72 Which device is avoided in the panel board assembly? | पैनल बोर्ड असेंबली में किस उपकरण से बचा जाता है?

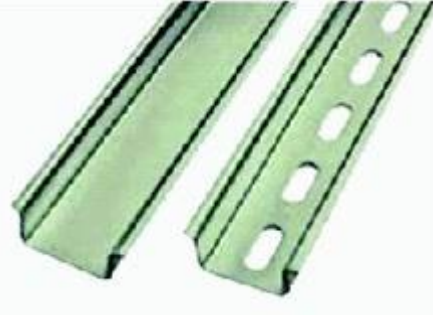
- A Sensors | सेंसर
- B Indicating lamp | संकेत दीपक
- C Isolating switch | विलगित स्विच
- D Push button switch | पुश बटन स्विच

73 What is the name of the device marked 'X'? | 'X' द्वारा चिह्नित डिवाइस का नाम क्या है?



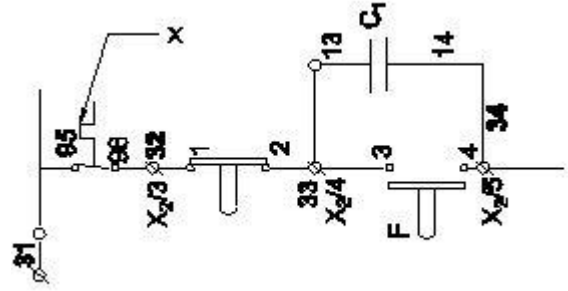
- A Stop button | स्टॉप बटन
- B Start button | स्टार्ट बटन
- C Main contact | मुख्य संपर्क
- D Auxiliary contact | सहायक संपर्क

74 What is the name of the wiring accessory used in control panel wiring? | कंट्रोल पैनल वायरिंग में वायरिंग एक्सेसरी का क्या नाम है?



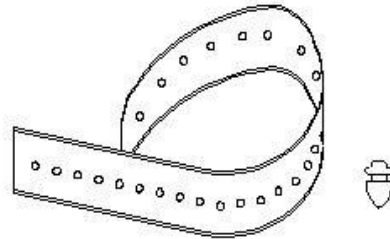
- A DIN rails | डीन रेल
- B G channel | जी चैनल
- C Grommets | ग्रोमेट्स
- D Race ways | रेस वेज़

75 What is the name of the device marked as 'X' in the circuit? | परिपथ में 'X' अंकित डिवाइस का नाम क्या है?



- A Contactor | संयोजक
- B No volt coil | नो वोल्ट कॉइल
- C Stop button | स्टॉप बटन
- D Over load relay trip | ओवर लोड रिले ट्रिप

76 What is the name of the accessory used in control panel wiring? | कंट्रोल पैनल वायरिंग में प्रयुक्त सामग्री का क्या नाम है?



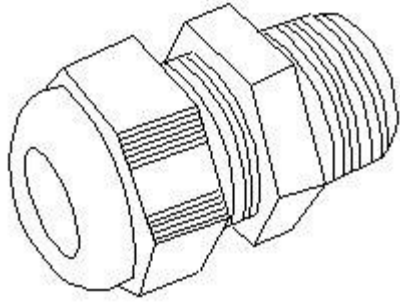
- A Wire ferrules | तार फेरुल

## ELECTRICIAN – Semester 4 Module 2 - Control Panel Wiring

Reviewed and updated on: 01<sup>st</sup> November 2019 Version 1.1

- B Wire sleeves | तार आस्तीन
- C Nylon cable ties | नायलॉन केबल बंध
- D Cable binding strap | केबल बांधने का पट्टी

77 What is the name of the accessory used in control panel wiring? | कंट्रोल पैनल वायरिंग में प्रयुक्त गौण का क्या नाम है?



- A Lugs | लग्स
- B Thimble | थिम्बल
- C Grommet | क्रोमेट
- D Terminal connector | सिरा संयोजक

78 Which device protects from overload and short circuit in a panel board? | पैनल बोर्ड में कौन सा डिवाइस ओवरलोड और शॉर्ट सर्किट से बचाता है?

- A Isolating switch | आइसोलेटिंग स्विच
- B Time delay relay | समय देरी रिले
- C Thermal overload relay | थर्मल अधिभार रिले
- D Miniature circuit breaker | मिनिचर सर्किट ब्रेकर

79 Which switch with an actuator is operated by the motion of a machine or part of an object? | एकचुएटर के साथ कौन सा स्विच मशीन की गति या किसी वस्तु के भाग द्वारा संचालित होता है?

- A Limit switch | लिमिट स्विच
- B Toggle switch | टॉगल स्विच
- C Isolating switch | आइसोलेटिंग स्विच
- D Push button switch | पुश बटन स्विच

80 Which switch is operated at OFF load condition? | ऑफ लोड स्थिति में कौन सा स्विच संचालित है?

- A Limit switch | लिमिट स्विच
- B Isolating switch | आइसोलेटिंग स्विच
- C Two way switch | टू वे स्विच
- D Push button switch | पुश बटन स्विच

81 What is the reason for providing two separate Earthing in panel board? | पैनल बोर्ड में दो अलग-अलग अर्थिंग प्रदान करने का क्या कारण है?

- A Panel board is made in metal box | पैनल बोर्ड धातु के बक्से में बनाया गया है
- B Control the stray field in the panel | पैनल में स्ट्रे क्षेत्र को नियंत्रित करें
- C Reduce the voltage drop in panel board | पैनल बोर्ड में वोल्टेज ड्रॉप को कम करें
- D Ensure one earthing in case of other failure | अन्य विफलता के मामले में एक अर्थिंग सुनिश्चित करें

82 Which circuit, the limit switches are used? | किस सर्किट में लिमिट स्विच का उपयोग किया जाता है?

- A Lift circuits | लिफ्ट सर्किट
- B Street lighting | सड़क प्रकाश
- C Motor control circuits | मोटर नियंत्रण सर्किट
- D Domestic power circuits | घरेलू बिजली सर्किट

83 How the control circuit voltage and power in a contactor are to be selected? | एक संयोजक में नियंत्रण सर्किट वोल्टेज और बिजली का चयन कैसे किया जाता है?

- A As per rated current | धारा के अनुसार
- B As per supply voltage | आपूर्ति वोल्टेज के अनुसार
- C As per no volt coil rating | नो वोल्ट कॉइल रेटिंग के अनुसार
- D As per the type of supply | आपूर्ति के प्रकार के अनुसार

84 What is the criteria to select the contactor? | संयोजक का चयन करने के लिए मानदंड क्या है?

- A Type of supply | आपूर्ति का प्रकार
- B Type of load connected | जुड़े हुए लोड का प्रकार है

C Supply voltage and load | आपूर्ति वोल्टेज और लोड

D Place of use the contactor | संयोजक का उपयोग करने का स्थान

**85** Which accessory is used to mount MCB, OLR in the panel board without using screws? | पेंच का उपयोग किए बिना पैनल बोर्ड में एमसीबी, ओएलआर को माउंट करने के लिए किस सामग्री का उपयोग किया जाता है?

A DIN Rail | डीन रेल

B G. channel | जी चैनल

C Grommets | ग्रोमेट्स

D PVC channel | पीवीसी चैनल

**86** Which type of device protects motors from over heating and over loading in a panel board? | किस प्रकार का उपकरण मोटर्स को एक पैनल बोर्ड में हीटिंग और ओवर लोडिंग से बचाता है?

A Rectifier | दिष्टकारी

B Limit switch | लिमिट स्विच

C Thermal relay | थर्मल रिले

D Electro mechanical relay | इलेक्ट्रो मैकेनिकल रिले

**87** What is the use of G' channels in control panel? | नियंत्रण कक्ष में G चैनलों का उपयोग क्या है?

A For fixing relays | रिले को ठीक करने के लिए

B For fixing contactors | संयोजकों को ठीक करने के लिए

C For fixing instruments | उपकरणों को ठीक करने के लिए

D For fixing terminal connectors | सिरे संयोजकों को ठीक करने के लिए

**88** What is the function of limit switch in control panel wiring? | कंट्रोल पैनल वायरिंग में लिमिट स्विच का क्या कार्य है?

A Controls machine from over heat | अधिक गर्मी से मशीन नियंत्रित करती है

B Controls machine from over speed | मशीन को ओवर स्पीड से नियंत्रित करता है

C Controls machine from over loading | मशीन को ओवर लोडिंग से नियंत्रित करता है

D Controls distance movement of any machine | किसी भी मशीन की दूरी गति को नियंत्रित करता है

**89** Which is the standard duty cycle code of the contactor for starting and stopping the AC resistive and inductive load? | एसी प्रतिरोधक और प्रेरक भार को शुरू करने और रोकने के लिए संपर्ककर्ता का मानक कर्तव्य चक्र कोड कौन सा है?

A AC<sub>1</sub>

B AC<sub>2</sub>

C AC<sub>3</sub>

D AC<sub>4</sub>

**90** Which is the correct sequence operation of contactors for operating automatic star delta starter? | स्वचालित स्टार डेल्टा स्टार्टर के संचालन के लिए संयोजकों के सही अनुक्रम का संचालन कौन सा है?

A Main→Star→Delta→Timer

B Star→Main→Timer→Delta

C Main→Timer→Delta→Star

D Star→Timer→Main→Delta

**91** Why control panels are provided with control transformer? | नियंत्रण ट्रांसफार्मर के साथ नियंत्रण पट क्यों प्रदान किए जाते हैं?

A To maintain rated voltage to load | लोड करने के लिए रेटेड वोल्टेज बनाए रखने के लिए

B To operate the auxiliary circuits | सहायक सर्किट संचालित करने के लिए

C To maintain rated main supply voltage | रेटेड मुख्य आपूर्ति वोल्टेज बनाए रखने के लिए

D To supply reduced voltage to power circuit | पावर सर्किट को कम वोल्टेज की आपूर्ति करने के लिए

**92** What happens, if time delay relay of a auto star delta starter still in closed condition after starting? | क्या होता है, अगर एक ऑटो स्टार डेल्टा स्टार्टर के शुरू होने के बाद भी टाइम डिले रिले बंद हालत में होता है?

- A Starts and stop | शुरू होता है और रुक जाता है
- B Runs normally | सामान्य रूप से चलता है
- C Runs in star only | स्टार में ही चलता है
- D Runs in delta only | डेल्टा में ही चलता है

**93** What is the use of PVC channel in a control panel wiring? | एक कंट्रोल पैनल वायरिंग में पीवीसी चैनल का उपयोग क्या है?

- A Mounting MCB | MCB लगाना
- B Mounting relays | रिले लगाना
- C Path way for electrical wiring and protection | बिजली के तारों और सुरक्षा के लिए रास्ता
- D Mounting double deck terminal contactor | डबल डेक सिरे संयोजक लगाना

**94** What is the purpose of thermal over load relay in control panel? | नियंत्रण पट में थर्मल ओवर लोड रिले का उद्देश्य क्या है?

- A Switching ON/OFF the circuit | सर्किट को चालू/ बंद करना
- B Protect the circuit from earth fault | पृथ्वी दोष से सर्किट की रक्षा करें
- C Control the circuit based on time delay | समय की देरी के आधार पर सर्किट को नियंत्रित करें
- D Protect the motor from over heating and loading | मोटर को ओवर हीटिंग और लोडिंग से बचाएं

**95** Why sequential control of motors is required in an industrial application? | औद्योगिक अनुप्रयोग में मोटर्स के अनुक्रमिक नियंत्रण की आवश्यकता क्यों है?

- A To share more loads | अधिक भार साझा करने के लिए
- B To reduce power consumption | बिजली की खपत को कम करने के लिए
- C To minimise the operating cost | परिचालन लागत को कम करने के लिए
- D To increase the accuracy of operation | ऑपरेशन की सटीकता बढ़ाने के लिए

**96** Which material is used to make open frame bimetallic adjustable thermostat contacts? | किस

सामग्री का उपयोग खुले फ्रेम के द्विधात्विक समायोज्य थर्मोस्टैट संयोजकों को बनाने के लिए किया जाता है?

- A Silver | चांदी
- B Brass | पीतल
- C Copper | तांबा
- D Bronze | कांसा

**97** What is the purpose of DIN-rail used in control panel wiring? | कंट्रोल पैनल वायरिंग में DIN-रेल का उपयोग क्या है?

- A It provides a path way for electrical wiring | यह विद्युत तारों के लिए एक रास्ता प्रदान करता है
- B Install the high powered circuit accessories | उच्च शक्ति वाले सर्किट सामग्री को स्थापित करने में
- C Mounting the double deck terminal connectors | डबल डेक सिरे संयोजक लगाने में
- D Mounting the control accessories without screws | स्क्रू के बिना नियंत्रण सामग्री लगाने में

**98** Which device controls the operations in sequential control systems? | कौन सी डिवाइस अनुक्रमिक नियंत्रण प्रणालियों में संचालन को नियंत्रित करती है?

- A Timer | टाइमर
- B Relays | रिले
- C Contactor | संयोजक
- D Control transformer | नियंत्रण ट्रांसफार्मर

**99** Which DC load is represented by the DC4 standard duty cycle of contactors? | कौन सा डीसी लोड, संपर्ककर्ताओं के DC4 मानक कर्तव्य चक्र द्वारा दर्शाया गया है?

- A Resistive loads except motor loads | मोटर लोड को छोड़कर प्रतिरोधक भार
- B Starting and stopping of shunt motor | शंट मोटर की शुरुआत और रुकना
- C Starting and stopping of series motor | श्रेणी मोटर की शुरुआत और रुकना
- D Starting and stopping with inching and braking | चार्ज और ब्रेकिंग के साथ शुरू करना और रोकना

## ELECTRICIAN – Semester 4 Module 2 - Control Panel Wiring

Reviewed and updated on: 01<sup>st</sup> November 2019 Version 1.1

**100** What is the purpose of control transformer used in control panel wiring? | कंट्रोल पैनल वायरिंग में उपयोग किए जाने वाले नियंत्रण ट्रांसफार्मर का उद्देश्य क्या है?

- A To maintain constant terminal voltage | नियत टर्मिनल वोल्टेज बनाए रखने के लिए
- B To supply the power to the auxiliary circuits | सहायक सर्किट को बिजली की आपूर्ति करने के लिए
- C To control the supply voltage to the contactor | संयोजक के आपूर्ति वोल्टेज को नियंत्रित करने के लिए
- D To protect the control elements from over voltage fault | नियंत्रण तत्वों को अति वोल्टेज दोष से बचाने के लिए

**101** How the contacts in a contactor can be engaged for working? | किसी संयोजक के संपर्क काम करने के लिए कैसे तैयार किए जा सकते हैं?

- A By manual operation | मैनुअल ऑपरेशन द्वारा
- B By mechanical settings | यांत्रिक सेटिंग्स द्वारा
- C By operating electromagnet to change the position | स्थिति को बदलने के लिए विद्युत चुंबक का संचालन करके
- D By using bimetallic strip to change the position | स्थिति को बदलने के लिए द्विधात्विक पट्टी का उपयोग करके

**102** Which device prevents flare out of stripped and stranded cables in the panel board? | कौन सा डिवाइस पैनल बोर्ड में पट्टियों और गुंथे हुए केबलों से चमक आने से रोकता है?

- A Sleeves | आस्तीन
- B Wire ferrules | तार फेरुल
- C Lugs and thimbles | लग्स और थिम्बल्स
- D Cable binding straps and button | केबल बंधन पट्टियाँ और बटन

**103** How to protect the cable from insects and rats into the panel? | पैनल में कीड़ों और चूहों से केबल की रक्षा कैसे करें?

- A By using sleeve | आस्तीन का उपयोग करके
- B By using Grommets | क्रॉमेट्स का उपयोग करके

C By using cable binding straps | केबल बंधन पट्टियों का उपयोग करके

D By providing nylon cable ties | नायलॉन केबल बंध प्रदान करके

**104** What essential feature to be considered while designing a layout of control panel? | नियंत्रण पट के लेआउट को डिजाइन करते समय किस आवश्यक विशेषता पर विचार किया जाना है?

- A Proper type of protection and measuring system | उचित प्रकार की सुरक्षा और मापन प्रणाली
- B Inside area and number of indicating lights in front panel | अंदर के क्षेत्र और सामने पैनल में रोशनी को इंगित करने की संख्या
- C Suitable method of labelling and cable harnessing | लेबलिंग और केबल हार्नेसिंग की उपयुक्त विधि
- D Outside dimensions and swing area of cabinet door | कैबिनेट दरवाजे के बाहर लंबाई-चौड़ाई और स्विंग क्षेत्र

**105** Why power and control wirings run in separate race ways? | पावर और कंट्रोल वाइरिंग्स अलग-अलग रेस वेज में क्यों चलते हैं?

- A To reduce heat | गर्मी को कम करने के लिए
- B To reduce the radio interference | रेडियो हस्तक्षेप को कम करने के लिए
- C To increase the insulation resistance | इन्सुलेशन प्रतिरोध बढ़ाने के लिए
- D To increase the current carrying capacity | धारा वहन क्षमता को बढ़ाने के लिए

**106** Why the motor is not changing the direction, if reverse push button is pressed in forward and reverse control star delta starter? | मोटर दिशा क्यों नहीं बदल रही है, अगर रिवर्स पुश बटन को फॉरवर्ड और रिवर्स कंट्रोल स्टार डेल्टा स्टार्टर में दबाया जाता है?

- A No volt coil is not energized | नो वोल्ट कॉइल ऊर्जित नहीं है
- B Fault in forward contactor | फॉरवर्ड कांटेक्टर में फॉल्ट

## ELECTRICIAN – Semester 4 Module 2 - Control Panel Wiring

Reviewed and updated on: 01<sup>st</sup> November 2019 Version 1.1

---

- C** Due to interlock in reverse contactor | रिवर्स काँटैक्टर में इंटरलॉक के कारण
- D** No voltage exist in reverse contactor | रिवर्स काँटैक्टर में कोई वोल्टेज मौजूद नहीं है
-



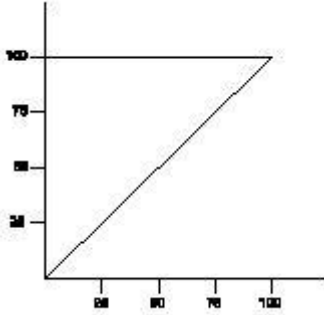
**107** Which control system consumes very low power for motion control in AC and DC motors? | एसी और डीसी मोटर्स में गति नियंत्रण के लिए कौन सी नियंत्रण प्रणाली बहुत कम बिजली की खपत करती है?

- A Field control | क्षेत्र नियंत्रण
- B Drives control | ड्राइव नियंत्रण
- C Voltage control | वोल्टेज नियंत्रण
- D Armature control | आर्मेचर नियंत्रण

**108** Which drive is classified according to mode of operation? | ऑपरेशन के मोड के अनुसार किस ड्राइव को वर्गीकृत किया गया है?

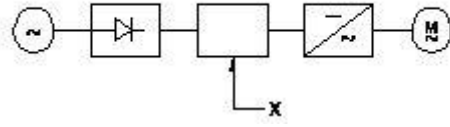
- A Group drive | समूह ड्राइव
- B Manual drive | मैनुअल ड्राइव
- C Individual drive | व्यक्तिगत ड्राइव
- D Continuous duty drive | निरंतर ड्यूटी ड्राइव

**109** What is the name of the characteristic curve in D.C drive? | D.C ड्राइव में विशेषता वक्र का नाम क्या है?



- A Speed Vs torque characteristic | गति बनाम बलाघूर्ण विशेषता
- B Torque Vs field current characteristic | बलाघूर्ण बनाम क्षेत्र धारा विशेषता
- C Speed Vs armature current characteristic | गति बनाम आर्मेचर धारा विशेषता
- D Field current Vs armature current characteristic | फील्ड धारा बनाम आर्मेचर

**110** What is the name of the component marked as 'X' in the block diagram of AC drive? | एसी ड्राइव के ब्लॉक आरेख में 'X' के रूप में चिह्नित घटक का नाम क्या है?



- A Rectifier | दिष्टकारी
- B D.C bus | डी सी बस
- C Inverter | इन्वर्टर
- D A.C motor | A.C मोटर

**111** What is electric drive? | इलेक्ट्रिक ड्राइव क्या है?

- A A device used as prime mover for generator | जनरेटर के लिए प्राइम मूवर के रूप में उपयोग किया जाने वाला उपकरण
- B A device converts A.C to D.C supply | एक उपकरण A.C को D.C आपूर्ति में परिवर्तित करता है
- C An electro mechanical device for controlling motor | मोटर को नियंत्रित करने के लिए एक विद्युत यांत्रिक उपकरण
- D A machine converts mechanical energy into electrical | एक मशीन यांत्रिक ऊर्जा को विद्युत में परिवर्तित करती है

**112** What is the full form of B.O.P in D.C drive? | D.C ड्राइव में B.O.P का पूर्ण रूप क्या है?

- A Bridge Operation Panel
- B Basic Operational Panel
- C Basic Operation Programme
- D Bridge Operator Programme

**113** Which is the classification of drive according to dynamics and transients? | डायनामिक्स और ट्रांजिएंट्स के अनुसार ड्राइव का वर्गीकरण कौन सा है?

- A Short time duty drive | शॉर्ट टाइम ड्यूटी ड्राइव
- B Intermittent duty drive | सविराम ड्यूटी ड्राइव
- C Automatic control drive | स्वचालित नियंत्रण ड्राइव
- D Variable position control drive | परिवर्तनीय स्थिति नियंत्रण ड्राइव

**114** What is the function of power controller in drive circuits? | ड्राइव सर्किट में पावर कंट्रोलर का क्या

कार्य है?

- A** It sounds an alarm in no load conditions | नो लोड की स्थिति में एक अलार्म बजता है
- B** It detects the overloading condition of motor | यह मोटर की ओवरलोडिंग स्थिति का पता लगाता है
- C** It reduce motor current during transient operation | यह क्षणिक संचालन के दौरान मोटर करंट को कम करता है
- D** It maintain the torque at low voltage conditions | यह कम वोल्टेज की स्थिति में बलाघूर्ण को बनाए रखता है

**115** Why it is necessary to keep V/F ratio constant in a drive? | किसी ड्राइव में V / F अनुपात को स्थिर रखना क्यों आवश्यक है?

- A** Keep the stator flux maximum | स्टेटर फ्लक्स को अधिकतम रखें
- B** Maintain the rotor current minimum | न्यूनतम रोटर धारा बनाए रखें
- C** Maintain the speed of motor constant | मोटर की गति नियत बनाए रखें
- D** Maintain the rated torque at all speeds | सभी गति पर रेटेड बलाघूर्ण बनाए रखें

**116** Which power modulator used in the electric drive system? | इलेक्ट्रिक ड्राइव सिस्टम में किस पावर मोड्युलेटर का उपयोग किया जाता है?

- A** Cyclo converters | साइकलो कन्वर्टर
- B** Frequency multiplier | आवृत्ति गुणक
- C** Phase sequence indicator | चरण अनुक्रम सूचक
- D** Servo controlled voltage stabilizer | सर्वो नियंत्रित वोल्टेज स्टेबलाइजर

**117** Which type of sensing unit employed in drive system? | ड्राइव सिस्टम में किस प्रकार की संवेदन इकाई कार्यरत है?

- A** Opto coupler | ऑप्टो कपलर
- B** Speed sensing | गति संवेदन
- C** Photo voltaic cell | फोटोवोल्टाइक सेल

**D** Resistance temperature detector | प्रतिरोध तापमान डिटेक्टर

**118** Which type of machine in industries is provided with multi motor electric drive? | उद्योगों में किस प्रकार की मशीन मल्टी मोटर इलेक्ट्रिक ड्राइव के साथ प्रदान की जाती है?

- A** Rolling machine | घुमाने वाली मशीन
- B** Air Compressor | एयर कम्प्रेसर
- C** Shearing machine | शेयरिंग मशीन
- D** Heavy duty electric drilling machine | भारी कार्य इलेक्ट्रिक ड्रिलिंग मशीन

**119** Which control system is used for Eddy current drives? | एड्डी करंट ड्राइव के लिए किस नियंत्रण प्रणाली का उपयोग किया जाता है?

- A** Slip controller | स्लिप कंट्रोलर
- B** Rectifier controller | रेक्टिफायर कंट्रोलर
- C** AC voltage controller | एसी वोल्टेज नियंत्रक
- D** DC chopper controller | डीसी चॉपर नियंत्रक

**120** What is the purpose of JOG key in control panel of D.C drive? | D.C ड्राइव के नियंत्रण पट में JOG कुंजी का उद्देश्य क्या है?

- A** Stop the motor | मोटर बंद करो
- B** Restart the motor | मोटर को पुनरारंभ करें
- C** Inching operation | इनचिंग ऑपरेशन
- D** Reverse the direction of motor | मोटर की दिशा उलट दें

**121** What is the purpose of LCD on basic operator panel in D.C drive? | D.C ड्राइव में बेसिक ऑपरेटर पैनल पर LCD का उद्देश्य क्या है?

- A** Indicate the fault | दोष को इंगित करें
- B** Display the speed | गति प्रदर्शित करें
- C** Monitor the parameter | पैरामीटर की निगरानी करें
- D** Display availability of supply | आपूर्ति की उपलब्धता प्रदर्शित करें

**122** What is the reason of using shielded cable for connecting low level signal circuits in DC drives? | डीसी ड्राइव में निम्न स्तर के सिग्नल सर्किट को जोड़ने के लिए परिरक्षित केबल का उपयोग करने का क्या कारण है?

- A Easy for connection | कनेक्शन के लिए आसान है
- B Good appearance | अच्छी दिखावट
- C Protects from mechanical injuries | यांत्रिक चोटों से बचाता है
- D Eliminates the electrical interference | विद्युत हस्तक्षेप को समाप्त करता है

**123** Which device controls the speed of A.C motor in A.C drive? | A.C ड्राइव में A.C मोटर की गति को कौन सा उपकरण नियंत्रित करता है?

- A Field supply unit (FSU) | फील्ड सप्लाइ यूनिट (FSU)
- B COMMS technology box | COMMS प्रौद्योगिकी बॉक्स
- C Speed feedback technology box | स्पीड फीडबैक प्रौद्योगिकी बॉक्स
- D Microprocessor based electronic device | माइक्रोप्रोसेसर आधारित इलेक्ट्रॉनिक उपकरण

**124** What is the main use of A.C drive? | A.C ड्राइव का मुख्य उपयोग क्या है?

- A High starting torque | हाई स्टार्टिंग टॉर्क
- B Group drive motors | समूह ड्राइव मोटर्स
- C Control stepless speed in motors | मोटरों में नियंत्रण रहित गति
- D Interlocking system in industries | उद्योगों में इंटरलॉकिंग प्रणाली

**125** What is the function of IGBT in AC drive? | एसी ड्राइव में IGBT का कार्य क्या है?

- A Smoothing incoming A.C supply | आने वाली A.C आपूर्ति को स्मूथ करना
- B Controls the power delivered to the motor | मोटर को दी गई शक्ति को नियंत्रित करता है
- C Stabilize the output voltage from the rectifier | रेक्टिफायर से आउटपुट वोल्टेज को स्थिर करें

**D** Converts incoming A.C power into D.C power output | आगत A.C शक्ति को D.C शक्ति निर्गत में परिवर्तित करता है

**126** Why the A.C drives are better suited for high speed operation? | हाई स्पीड ऑपरेशन के लिए A.C ड्राइव बेहतर क्यों है?

- A High starting torque | हाई स्टार्टिंग टॉर्क
- B Robust in construction | निर्माण में मजबूत
- C Having lighter gauge winding | हल्की गेज वाइंडिंग होना
- D No brushes and commutation | कोई ब्रश और कम्यूटेशन नहीं

**127** What is the advantage of AC drive compared to DC drive? | डीसी ड्राइव की तुलना में एसी ड्राइव का क्या फायदा है?

- A Requires less space | कम जगह चाहिए
- B Installation and running cost is less | स्थापना और चलाने की लागत कम है
- C Fast response and wide speed range of control | तीव्र प्रतिक्रिया और नियंत्रण की व्यापक गति सीमा
- D Power circuit and control circuits are simple | पावर सर्किट और कंट्रोल सर्किट सरल हैं

**128** Which is the application of single quadrant loads operating in first quadrant in drives? | ड्राइव में पहले क्वार्टेंट में सिंगल क्वार्टेंट लोड का संचालन किसके द्वारा किया जाता है?

- A Hoists | हॉइस्ट
- B Elevators | एलिवेटर
- C Conveyors | कन्वेयर
- D Centrifugal pumps | अपकेंद्री पम्प

**129** What is the function of Field Supply Unit (FSU) in DC drive? | डीसी ड्राइव में फील्ड सप्लाइ यूनिट (FSU) का क्या कार्य है?

- A Produces required firing current to the firing circuit | फायरिंग सर्किट के लिए आवश्यक फायरिंग करंट का उत्पादन करता है
- B Provides variable voltage to the field winding

of motor | मोटर के क्षेत्र वाइंडिंग को चर वोल्टेज प्रदान करता है

**C** Provides a constant voltage to the field winding of motor | मोटर की फील्ड वाइंडिंग को एक नियत वोल्टेज प्रदान करता है

**D** Provides a constant voltage to the armature of the motor | मोटर की आर्मेचर को एक नियत वोल्टेज प्रदान करता है

---

**130** What is the disadvantage of DC drive? | डीसी ड्राइव का नुकसान क्या है?

**A** Not suitable for high speed operation | उच्च गति संचालन के लिए उपयुक्त नहीं है

**B** More complex with a single power conversion | एकल शक्ति रूपांतरण के साथ अधिक जटिल

**C** More expensive than AC drive for high capacity motor | उच्च क्षमता की मोटर के लिए एसी ड्राइव से अधिक महंगा है

**D** Installation of DC drives is more complicated | डीसी ड्राइव की स्थापना अधिक जटिल है

---

**131** What is the purpose of LCD in Basic Operator Panel (BOP) in AC drive? | एसी ड्राइव में बेसिक ऑपरेटर पैनल (BOP) में एलसीडी का उद्देश्य क्या है?

**A** Indicate the status of drive | ड्राइव की स्थिति का संकेत दें

**B** Monitor the parameter of AC drive | एसी ड्राइव के पैरामीटर की निगरानी करें

**C** Indicate the display error in reading | पढ़ने में प्रदर्शन त्रुटि इंगित करें

**D** Indicate the incorrect operation of BOP | BOP के गलत संचालन का संकेत दें

---

**132** Which is the correct sequence operation of key button in BOP of AC drive to change the direction of rotation? | रोटेशन की दिशा बदलने के लिए AC ड्राइव के BOP में कुंजी बटन का सही अनुक्रम ऑपरेशन कौन सा है?

**A** Press ON → REV → ON

**B** Press OFF → REV → ON

**C** Press ON → OFF → REV → ON

**D** Press ON → REV → OFF → ON

---

**133** What is the purpose of PROG / DATA button in BOP of AC drive? | AC ड्राइव के BOP में PROG / DATA बटन का उद्देश्य क्या है?

**A** To change the parameter setting | पैरामीटर सेटिंग को बदलने के लिए

**B** To store the entered data and factory stored data | दर्ज किए गए डेटा और फैक्ट्री संग्रहीत डेटा को संग्रहीत करने के लिए

**C** To display the data direction of rotation forward / REV | FORWARD/ REV रोटेशन की डेटा दिशा प्रदर्शित करने के लिए

**D** To display the data status of frequency and current | आवृत्ति और धारा की डेटा स्थिति प्रदर्शित करने के लिए

---

**134** Which is proportional to the torque in D.C motor? | D.C मोटर में बलाघूर्ण के समानुपाती कौन सा है?

**A** Back e.m.f | बैक ई.एम.एफ.

**B** Field current | फ़ील्ड धारा

**C** Terminal voltage | सिरो का वोल्टेज

**D** Armature current | आर्मेचर करंट

---

**135** What is IGBT in VF drive? | VF ड्राइव में IGBT क्या है?

**A** Inverter switching device | इन्वर्टर स्विचिंग डिवाइस

**B** D.C bus switching device | D.C बस स्विचिंग डिवाइस

**C** Rectifier switching device | रेक्टिफायर स्विचिंग डिवाइस

**D** Field supply switching device | फ़ील्ड सप्लाइ स्विचिंग डिवाइस

---

**136** What is the function of VSI drives? | VSI ड्राइव का कार्य क्या है?

**A** Converts A.C to D.C | A.C को D.C में परिवर्तित करता है

**B** Converts A.C to A.C | एसी को एसी में परिवर्तित

करता है

C Converts D.C to A.C | D.C को A.C में परिवर्तित करता है

D Converts D.C to D.C | D.C को D.C में परिवर्तित करता है

---

**137** Why the A.C drives are mostly used in process plant? | क्यों A.C ड्राइव ज्यादातर प्रक्रिया संयंत्र में उपयोग किया जाता है?

A Easy to operate | चलाने में आसान

B Robust in construction | निर्माण में मजबूत

C Very high starting torque | बहुत अधिक शुरुआती बलाघूर्ण

D Maintenance free long life | रखरखाव मुक्त लंबा जीवन

---

**138** How the base speed of D.C shunt motor can be increased by using D.C drive? | D.C ड्राइव का उपयोग करके D.C शंट मोटर की आधार गति कैसे बढ़ाई जा सकती है?

A By reducing the field current | फ़िल्ड करंट को कम करके

B By increasing the field current | फ़िल्ड करंट बढ़ाकर

C By increasing the supply voltage | आपूर्ति वोल्टेज को बढ़ाकर

D By reducing the armature voltage | आर्मेचर वोल्टेज को कम करके

---

**139** How the constant torque can be obtained from armature and field-controlled drives? | आर्मेचर और फ़िल्ड नियंत्रित ड्राइव से नियत टॉर्क कैसे प्राप्त किया जा सकता है?

A By reducing the field current | फ़िल्ड करंट को कम करके

B By increasing the field current | फ़िल्ड करंट बढ़ाकर

C By reducing the armature current | आर्मेचर करंट को कम करके

D By controlling the armature voltage | आर्मेचर वोल्टेज को नियंत्रित करके

---

**140** What is the minimum permissible single phase working voltage, if the declared voltage is 240V as per ISI? | यदि आईएसआई के अनुसार घोषित वोल्टेज 240V है तो न्यूनतम अनुमत एकल चरण कार्यशील वोल्टेज क्या है?

- A 233 V
- B 228 V
- C 216 V
- D 211 V

**141** Which term refers that the mass of a substance liberated from an electrolyte by one coulomb of electricity? | किस शब्द से तात्पर्य है कि किसी पदार्थ का द्रव्यमान इलेक्ट्रोलाइट से एक कूलाम विद्युत द्वारा मुक्त होता है?

- A Electrolysis | विद्युत अपघटन
- B Electro plating | विद्युत लेपन
- C Electro copying | इलेक्ट्रो नकल
- D Electro chemical equivalent | विद्युत रासायनिक तुल्यांक

**142** What is the full form of abbreviation UPS? | संक्षिप्त नाम यूपीएस का पूर्ण रूप क्या है?

- A Uniform Power Supply | Uniform Power Supply
- B Universal Power Supply | Universal Power Supply
- C Unregulated Power Supply | Unregulated Power Supply
- D Uninterrupted Power Supply | Uninterrupted Power Supply

**143** Which is frequency converter? | आवृत्ति कन्वर्टर कौन सा है?

- A Rectifiers | रेक्टिफायर्स
- B D.C choppers | D.C चॉपर
- C Cyclo converters | साइकलो कन्वर्टर्स
- D D.C to A.C converters | D.C से A.C कन्वर्टर्स

**144** What is the full form of PWM? | PWM का पूर्ण रूप क्या है?

- A Pulse Wide Modulation
- B Pulse Width Modulation
- C Phase Wide Modulation
- D Phase Width Modulation

**145** What is the advantage of on-line UPS over offline UPS? | ऑफलाइन यूपीएस पर ऑन लाइन यूपीएस का क्या फायदा है?

- A Supplies constant power output | निरंतर बिजली उत्पादन की आपूर्ति करता है
- B It gives constant output frequency | यह निरंतर आउटपुट फ्रीक्वेंसी देता है
- C Works on single phase or three phase supply | एकल चरण या तीन चरण आपूर्ति पर काम करता है
- D Free from change over and transition problems | परिवर्तन और संक्रमण की समस्याओं से मुक्त

**146** Which electronic circuit is used in a automatic voltage stabilizer to produce constant output voltage? | निरंतर आउटपुट वोल्टेज का उत्पादन करने के लिए एक स्वचालित वोल्टेज स्टेबलाइजर में किस इलेक्ट्रॉनिक सर्किट का उपयोग किया जाता है?

- A Rectifier circuit | रेक्टिफायर सर्किट
- B Amplifier circuit | एम्पलीफायर सर्किट
- C Oscillator circuit | दोलन सर्किट
- D Feedback circuit | फीडबैक सर्किट

**147** Which feedback network is used for automatic voltage stabilizer? | स्वचालित वोल्टेज स्टेबलाइजर्स के लिए किस फीडबैक नेटवर्क का उपयोग किया जाता है?

- A Current divider network | धारा डिवाइडर नेटवर्क
- B Voltage divider network | वोल्टेज डिवाइडर नेटवर्क
- C Tapped transformer network | टेप ट्रांसफार्मर नेटवर्क
- D Resistance temperature detector network | प्रतिरोध तापमान डिटेक्टर नेटवर्क

**148** Which electrical device is actuating the voltages in a stepped voltage stabilizer? | चरणबद्ध वोल्टेज स्टेबलाइजर में कौन सा विद्युत उपकरण वोल्टेज को सक्रिय कर रहा है?

- A Autostat | ऑटोस्टेट
- B Output transformer | आउटपुट ट्रांसफार्मर

- C Over voltage relay | ओवर वोल्टेज रिले  
D Under voltage relay | अंडर वोल्टेज रिले

**149** What is the effect in internal resistance of a discharged cell? | एक डिस्चार्ज सेल के आंतरिक प्रतिरोध में क्या प्रभाव होता है?

- A Increase | अधिक  
B Decrease | कम  
C Becomes zero | शून्य हो जाता है  
D Remain same | समान रहता है

**150** Calculate the voltage and ampere/hour, if four cells rated as 1.5 v and 8 A.H are in parallel? | वोल्टेज और एम्पीयर / घंटे की गणना करें, यदि समान्तर में जुड़े चार सेल 1.5 v और 8 A.H के रूप में रेट की गई हैं?

- A 6 V and 24 AH  
B 3 V and 16 AH  
C 4.5 V and 8 AH  
D 1.5 V and 32 AH

**151** Which is the application of automatic stepped voltage stabilizer? | स्वचालित स्टेप्ड वोल्टेज स्टेबलाइजर का अनुप्रयोग कौन सा है?

- A Geyser | गीज़र  
B Grinder | ग्राइंडर  
C Television | टीवी रिसीवर  
D Pump motor | एयर कंडीशनर

**152** Which is the function of an inverter? | इन्वर्टर का कार्य कौन सा है?

- A Converts A.C voltage into D.C voltage | A.C वोल्टेज को D.C वोल्टेज में परिवर्तित करता है  
B Converts D.C voltage into A.C voltage | D.C वोल्टेज को A.C वोल्टेज में परिवर्तित करता है  
C Converts D.C voltage into higher D.C voltage | D.C वोल्टेज को उच्च D.C वोल्टेज में परिवर्तित करता है  
D Converts A.C voltage into higher A.C voltage | A.C वोल्टेज को उच्च A.C वोल्टेज में परिवर्तित करता है

**153** What is the purpose of output transformer in inverters? | इन्वर्टर में आउटपुट ट्रांसफार्मर का उद्देश्य क्या है?

- A Step up input AC | इनपुट ए.सी. को स्टेप अप

- B Step down input AC | इनपुट एसी को स्टेप डाउन  
C Step up AC from amplifier | एम्पलीफायर से एसी स्टेप अप करें

- D Step down AC from amplifier | एम्पलीफायर से एसी स्टेप डाउन करें

**154** Which type of output transformer is used in automatic voltage stabilizer? | स्वचालित वोल्टेज स्टेबलाइजर में किस प्रकार के आउटपुट ट्रांसफार्मर का उपयोग किया जाता है?

- A Auto transformer | ऑटो ट्रांसफार्मर  
B Static transformer | स्थैतिक ट्रांसफार्मर  
C Ring core type transformer | रिंग कोर प्रकार का ट्रांसफार्मर  
D Ferrite core type transformer | फेराइट कोर प्रकार का ट्रांसफार्मर

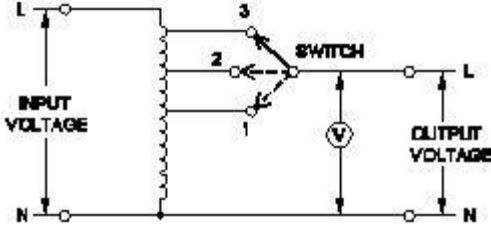
**155** Which principle the constant voltage transformer works? | नियत वोल्टेज ट्रांसफार्मर किस सिद्धांत पर काम करता है?

- A Self-induction principle | स्व प्रेरण सिद्धांत  
B Fall in potential principle | विभव पात सिद्धांत  
C Ferro-resonant principle | फेरो-अनुनादित सिद्धांत  
D Mutual induction principle | अन्योन्य प्रेरण सिद्धांत

**156** Which transformer is used in servo voltage stabilizer? | सर्वो वोल्टेज स्टेबलाइजर में किस ट्रांसफार्मर का उपयोग किया जाता है?

- A Step up transformer | स्टेप अप ट्रांसफार्मर  
B Step down transformer | स्टेप डाउन ट्रांसफार्मर  
C Torodial autotransformer | टोरोडियल ऑटोट्रांसफार्मर  
D Constant voltage transformer | नियत वोल्टेज ट्रांसफार्मर

**157** What is the type of A.C voltage stabilizer? | A.C वोल्टेज स्टेबलाइजर का प्रकार क्या है?



- A Servo voltage stabilizer | सर्वो वोल्टेज स्टेबलाइजर  
 B Automatic voltage stabilizer | स्वचालित वोल्टेज स्टेबलाइजर  
 C Manual stepped voltage stabilizer | मैनुअल स्टेप्ड वोल्टेज स्टेबलाइजर  
 D Constant voltage transformer stabilize | नियत वोल्टेज ट्रांसफार्मर स्थिर

158 Which instrument is used to check short circuit faults in electronic circuit in voltage stabilizer? | वोल्टेज स्टेबलाइजर में इलेक्ट्रॉनिक सर्किट में शॉर्ट सर्किट दोष की जांच करने के लिए किस उपकरण का उपयोग किया जाता है?

- A Ammeter | एमीटर  
 B Voltmeter | वोल्टमीटर  
 C Ohmmeter | ओहममीटर  
 D Multimeter | मल्टीमीटर

159 What are the important stages in a simple inverter? | एक साधारण इन्वर्टर में महत्वपूर्ण चरण क्या हैं?

- A Oscillator and rectifier stages | दोलक और दिष्टकारी चरण  
 B Oscillator and amplifier stages | दोलक और एम्पलीफायर चरण  
 C Amplifier and transformer output stages | एम्पलीफायर और ट्रांसफार्मर निर्गत चरण  
 D Oscillator, amplifier and transformer output stages | दोलक, एम्पलीफायर और ट्रांसफार्मर उत्पादन चरण

160 Where square wave inverters are used? | वर्ग तरंग इन्वर्टर का उपयोग कहाँ किया जाता है?

- A Computers | कंप्यूटर  
 B TV receiver | टीवी रिसीवर  
 C DVD players | डीवीडी प्लेयर  
 D General lighting | सामान्य प्रकाश व्यवस्था

161 How the backup time of UPS can be increased? | यूपीएस का बैकअप समय कैसे बढ़ाया जा सकता है?

- A Increase the VA rating of UPS | यूपीएस की VA रेटिंग बढ़ाएँ  
 B Increase the AH capacity of battery | बैटरी की एएच क्षमता बढ़ाएं  
 C Decrease the AH capacity of battery | बैटरी की AH क्षमता घटाएं  
 D Maintain battery terminal voltage always 90% of rating | बैटरी टर्मिनल वोल्टेज को हमेशा 90% रेटिंग बनाए रखें

162 How the hard sulphation defect in secondary cell can be prevented? | द्वितीयक सेल में कठोर सल्फेट दोष को कैसे रोका जा सकता है?

- A Provide trickle charging | ट्रिकल चार्ज प्रदान करें  
 B Provide freshening charge | फ्रेशनिंग चार्ज प्रदान करें  
 C Provide constant current charging | नियत धारा चार्जिंग प्रदान करें  
 D Provide constant potential method charging | नियत विभव विधि चार्जिंग प्रदान करें

163 Which part in UPS supplies continuous output voltage in case of input voltage failure? | यूपीएस में कौन सा हिस्सा इनपुट वोल्टेज की विफलता के मामले में निरंतर आउटपुट वोल्टेज की आपूर्ति करता है?

- A Battery unit | बैटरी यूनिट  
 B Inverter unit | इन्वर्टर यूनिट  
 C Rectifier unit | रेक्टिफायर यूनिट  
 D Controller unit | नियंत्रक इकाई

164 What is the effect during loading of the cell, the current strength falls and become zero? | सेल को लोड करने के दौरान क्या प्रभाव पड़ता है, धारा शक्ति



गिर जाती है और शून्य हो जाती है?

- A Buckling | बकलिंग
- B Polarization | ध्रुवीकरण
- C Local action | स्थानीय क्रिया
- D Amalgamation | अमलगम

---

**165** What is the reason for having low back up time in UPS? | यूपीएस में कम बैक अप होने का कारण क्या है?

- A Fault in inverter circuit | इन्वर्टर सर्किट में दोष
- B Battery is short circuited | बैटरी लघुपथित है
- C Mains earthing is not proper | मेन्स अर्थिंग उचित नहीं है
- D Ampere hour (A.H) capacity of battery is not sufficient | बैटरी की एम्पीयर आवर (A.H) क्षमता पर्याप्त नहीं है

---

**166** Which is the cause for the fault if the output voltage of UPS is higher than normal? | यदि यूपीएस का आउटपुट वोल्टेज सामान्य से अधिक है, तो दोष का कारण क्या है?

A Battery get short circuited | बैटरी लघुपथित होती है

B Defective feedback circuit | दोषपूर्ण फीडबैक सर्किट

C Input voltage is very high | इनपुट वोल्टेज बहुत अधिक है

D Relay points are joined together | रिले पॉइंट एक साथ जुड़ जाते हैं

---

**167** What is the reason for tripping the UPS with full load? | यूपीएस को पूरे लोड के साथ ट्रिप करने का कारण क्या है?

A Main supply failure | मुख्य आपूर्ति विफलता

B Incorrect over load settings | गलत ओवरलोड सेटिंग्स

C Battery charger input fuse blown out | बैटरी चार्जर इनपुट फ्यूज उड़ गया

D Loose connection in battery terminal | बैटरी टर्मिनल में ढीला कनेक्शन

---

**168** Which fuel is available in plenty in India for power generation? | बिजली उत्पादन के लिए भारत में कौन सा ईंधन प्रचुर मात्रा में उपलब्ध है?

- A Coal | कोयला
- B Diesel | डीज़ल
- C Gas oil | गैस का तेल
- D Gasoline | पेट्रोल

**169** Which is the conventional power generation? | पारंपरिक बिजली उत्पादन कौन सा है?

- A Wind power generation | पवन शक्ति उत्पादन
- B Tidal power generation | ज्वारीय शक्ति उत्पादन
- C Solar power generation | सौर शक्ति उत्पादन
- D Thermal power generation | ऊष्मीय शक्ति उत्पादन

**170** Which material is used in solar cell? | सौर सेल में किस सामग्री का उपयोग किया जाता है?

- A Silicon | सिलिकॉन
- B Copper | तांबा
- C Antimony | एंटीमनी
- D Phosphorus | फास्फोरस

**171** What is the name of the atomic material used for nuclear fission in nuclear power station? | परमाणु ऊर्जा स्टेशन में परमाणुविखंडन के लिए प्रयुक्त परमाणु सामग्री का क्या नाम है?

- A Silicon | सिलिकॉन
- B Thorium | थोरियम
- C Antimony | एंटीमनी
- D Cadmium | कैडमियम

**172** What is the name of the material used for making photovoltaic cell? | फोटोवोल्टिक सेल बनाने के लिए प्रयुक्त सामग्री का क्या नाम है?

- A Silicon | सिलिकॉन
- B Arsenic | आर्सेनिक
- C Antimony | एंटीमनी
- D Germanium | जर्मैनियम

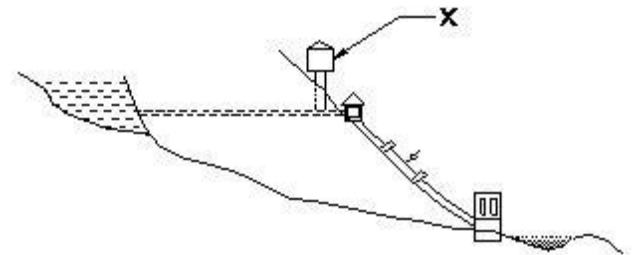
**173** Which is the non-conventional energy source? | गैर पारंपरिक ऊर्जा स्रोत कौन सा है?

- A Wind | हवा
- B Water | पानी
- C Steam | भाप
- D Diesel | डीज़ल

**174** Which is the natural source of energy? | ऊर्जा का प्राकृतिक स्रोत कौन सा है?

- A Sun | सूर्य
- B Heat | गर्मी
- C Coal | कोयला
- D Biogas | बायोगैस

**175** Name the constituent marked as X' of the schematic arrangement of hydro electric plant. | हाइड्रो इलेक्ट्रिक प्लांट की योजनाबद्ध व्यवस्था के घटक में X को नाम दें।



- A Penstock | पेनस्टॉक
- B Surge tank | सर्ज टैंक
- C Valve house | वाल्व हाउस
- D Power house | बिजली घर

**176** Which is a non-conventional energy source? | एक गैर-पारंपरिक ऊर्जा स्रोत कौन सा है?

- A Lignite | लिग्नाइट
- B Sun rays | सूरज की किरणे
- C Stored water | संग्रहित पानी
- D Pulverized coal | चूर्णित कोयला

**177** What is the main disadvantage of non-conventional power generation? | गैर-पारंपरिक बिजली उत्पादन का मुख्य नुकसान क्या है?

- A Poor efficiency | कम दक्षता

- B** No constant generation | अस्थिर उत्पादन  
**C** Can use only light loads | केवल कम भार का उपयोग कर सकते हैं  
**D** Heavy load cannot be operated | भारी भार संचालित नहीं किया जा सकता है

---

**178** Which power generation requires heavy water treatment plant? | कौन से शक्ति उत्पादन में भारी जल के शुद्धि संयंत्र की आवश्यकता होती है?

- A** Hydel power generation | हाइडल बिजली उत्पादन  
**B** Diesel power generation | डीजल बिजली उत्पादन  
**C** Thermal power generation | थर्मल शक्ति उत्पादन  
**D** Nuclear power generation | परमाणु शक्ति उत्पादन

---

**179** Which device senses the wind speed in a wind power generation? | पवन ऊर्जा उत्पादन में कौन सी डिवाइस हवा की गति को महसूस करती है?

- A** Exciter unit | उत्तेजक इकाई  
**B** Turbine controller | टर्बाइन कंट्रोलर  
**C** Chopper controller | चॉपर कंट्रोलर  
**D** Line controller unit | लाइन नियंत्रक इकाई

---

**180** Which turbine is used for high heads in hydro electric power plant? | ऊंचे हेड वाले हाइड्रो इलेक्ट्रिक पावर प्लांट में किस टरबाइन का उपयोग किया जाता है?

- A** Kaplan turbine | कपलान टरबाइन  
**B** Impulse turbine | आवेग टर्बाइन  
**C** Francis turbine | फ्रांसिस टरबाइन  
**D** Reaction turbine | प्रतिक्रिया टरबाइन

---

**181** What is the function of penstocks in hydro power stations? | पनबिजली स्टेशनों में पेनस्टॉक का कार्य क्या है?

- A** Carries water to dam | बांध तक पानी पहुंचाता है  
**B** Carries water to turbines | टर्बाइनों तक पानी

पहुंचाता है

**C** Carries water away from power house | बिजली घर से दूर पानी ले जाता है

**D** Discharges surplus water from reservoir | जलाशय से अधिशेष पानी का निर्वहन करता है

---

**182** Which is the purpose of boiler in a steam power station? | स्टीम पावर स्टेशन में बॉयलर का उद्देश्य क्या है?

- A** Super heats the steam | भाप को अधिक गर्म करता है  
**B** Heats feed water and air | गर्मी पानी और हवा को देते हैं  
**C** Converts water in to steam | पानी को भाप में परिवर्तित करता है  
**D** Liberates the heat from burnt fuel | जले हुए ईंधन से गर्मी को मुक्त करता है

---

**183** Which type of power plant is more efficient? | किस प्रकार का बिजली संयंत्र अधिक कुशल है?

- A** Diesel plant | डीजल संयंत्र  
**B** Steam power | भाप शक्ति  
**C** Hydro electric | पन बिजली  
**D** Nuclear power | परमाणु शक्ति

---

**184** Which material is used as control rod in a nuclear reactor? | परमाणु रिएक्टर में नियंत्रण छड़ के रूप में किस सामग्री का उपयोग किया जाता है?

- A** Thorium | थोरियम  
**B** Graphite | ग्रेफाइट  
**C** Cadmium | कैडमियम  
**D** Tungsten | टंगस्टन

---

**185** Which is the non conventional power generation? | गैर पारंपरिक बिजली उत्पादन कौन सा है?

- A** Diesel power generation | डीजल शक्ति उत्पादन  
**B** Nuclear power generation | परमाणु शक्ति उत्पादन  
**C** Wind mill power generation | पवन चक्की

**बिजली उत्पादन**

**D** Hydro-electric power generation | जल विद्युत शक्ति उत्पादन

**186** Which is the residue of bio-mass? | जैव द्रव्यमान का अवशेष कौन सा है?

- A** Slurry | घोल(स्लरी)
- B** Bio fuel | जैव ईंधन
- C** Manure | खाद
- D** Bio gas | बायो गैस

**187** Which is the main constituent of biogas? | बायोगैस का मुख्य घटक कौन सा है?

- A** Oxygen | ऑक्सीजन
- B** Methane | मीथेन
- C** Hydrogen | हाइड्रोजन
- D** Carbon dioxide | कार्बन डाइऑक्साइड

**188** How electricity produced in solar panel? | सौर पैनल में बिजली का उत्पादन कैसे किया जाता है?

- A** While sunlight strikes glass | जब धूप कांच पर टकराती है
- B** While sunlight strikes nickel plate | जब सूरज की रोशनी निकल प्लेट पर टकराती है
- C** While sunlight strikes manganese | जब सूरज की रोशनी मँगनीज पर टकराती है
- D** While sunlight strikes on photovoltaic cell | जबकि सूरज की रोशनी फोटोवोल्टिक सेल पर टकराती है

**189** What is the function of air pre heater in a steam power station? | स्टीम शक्ति संयंत्र में एयर प्री हीटर का कार्य क्या है?

- A** Heats feed water | आपूर्त जल को गर्म करता है
- B** Supplies hot air to economiser | इकोनोमाइजर को गर्म हवा की आपूर्ति
- C** Supplies hot air to super heater | सुपर हीटर को गर्म हवा की आपूर्ति
- D** Extracts heat from flue gases and heats input air | फ्लू गैसों से गर्मी निकालता है और आगत वायु को गर्म करता है

**190** What is the main disadvantage of nuclear plant? | परमाणु संयंत्र का मुख्य नुकसान क्या है?

- A** Disposal of waste | कचरे का निपटान
- B** Running cost is more | रनिंग खर्च ज्यादा है
- C** Plant requires large space | संयंत्र को बड़े स्थान की आवश्यकता होती है
- D** Installed away from load centre | लोड सेंटर से दूर स्थापित किया गया

**191** What is the function of economiser in steam power plant? | स्टीम पावर प्लांट में इकोनोमाइजर का कार्य क्या है?

- A** Converts water into steam | पानी को भाप में परिवर्तित करता है
- B** Heats the air by the flue gases | फ्लू गैसों द्वारा हवा को गर्म करता है
- C** Heats the feed water by the flue gases | फ्लू गैसों द्वारा फीड पानी को गर्म करता है
- D** Purifies the feed water by chemical treatment | रासायनिक उपचार द्वारा दिए हुए पानी को शुद्ध करता है

**192** What is the advantage of non conventional power generation? | गैर पारंपरिक बिजली उत्पादन का क्या फायदा है?

- A** More reliable | अधिक भरोसेमंद
- B** More efficient | अधिक दक्ष
- C** Low initial cost | कम प्रारंभिक लागत
- D** Reduce pollution | प्रदूषण घटाना

**193** What is the function of charge controller in battery based micro hydel power generation? | बैटरी आधारित माइक्रो हाइडल पावर जनरेशन में चार्ज कंट्रोलर का क्या कार्य है?

- A** Controls the over voltage | ओवर वोल्टेज को नियंत्रित करता है
- B** Disconnects turbine from the battery | बैटरी से टरबाइन को डिस्कनेक्ट करता है
- C** Prevents the over charging of battery | बैटरी की

ओवर चार्जिंग को रोकता है

D Controls the over speed of the turbine | टरबाइन की ओवर स्पीड को नियंत्रित करता है

**194** What is the purpose of barrage in tidal power station? | ज्वारीय शक्ति स्टेशन में बैराज का उद्देश्य क्या है?

A Controls the tidal waves | ज्वारीय तरंगों को नियंत्रित करता है

B Releases water towards the sea | समुद्र की ओर पानी छोड़ता है

C Tap the water at the entrance of gulf | खाड़ी के प्रवेश द्वार पर पानी को नियंत्रित करें

D Converts potential energy into kinetic energy | स्थितिज ऊर्जा से गतिज ऊर्जा में परिवर्तित करता है

**195** Which component in a steam power plant is used to heat the feed water from the flue gas? | स्टीम पावर प्लांट में किस घटक का उपयोग फ्ल्यू गैस से फीड पानी को गर्म करने के लिए किया जाता है?

A Boiler | बायलर

B Economizer | इकोनोमाइजर

C Super heater | सुपर हीटर

D Air pre heater | एयर प्री हीटर

**196** What is the advantage of pressurized water reactor (PWR)? | प्रेशराइज्ड वॉटर रिएक्टर (PWR) का क्या फायदा है?

A No heat loss | कोई गर्मी हानि नहीं

B High thermal efficiency | उच्च तापीय दक्षता

C It has high power density | इसमें उच्च शक्ति घनत्व है

D Metal surface temperature is lower | धातु की सतह का तापमान कम है

**197** Which power generation plant is having more reliability in operation? | किस बिजली उत्पादन संयंत्र के संचालन में अधिक विश्वसनीयता है?

A Hydro power plant | जल विद्युत संयंत्र

B Diesel power plant | डीजल शक्ति संयंत्र

C Nuclear power plant | परमाणु शक्ति संयंत्र

D Thermal power plant | ताप विद्युत संयंत्र

**198** Which is the disadvantage of non-conventional power generation over conventional power generation? | पारंपरिक बिजली उत्पादन पर गैर पारंपरिक बिजली उत्पादन का नुकसान क्या है?

A Increase pollution | प्रदूषण बढ़ाएँ

B Security risk is more | सुरक्षा जोखिम अधिक है

C Requires more maintenance | अधिक रखरखाव की आवश्यकता है

D Cannot be used for base load demand | बेस लोड डिमांड के लिए इस्तेमाल नहीं किया जा सकता

**199** What is the major disadvantage of wind power generation? | पवन शक्ति उत्पादन का प्रमुख नुकसान क्या है?

A Pollution effect is more | प्रदूषण का असर ज्यादा है

B Requires high technology | उच्च तकनीक की आवश्यकता है

C Plant installation more complicated | संयंत्र स्थापना अधिक जटिल है

D Wind power is not constant and steady | पवन ऊर्जा नियत और स्थिर नहीं है

**200** What is the function of turbine used in tidal power generation? | ज्वारीय शक्ति उत्पादन में टरबाइन का कार्य क्या है?

A Prevents water flow to other parts of dam | बांध के अन्य भागों में पानी का प्रवाह रोकता है

B Converts potential energy into kinetic energy | स्थितिज ऊर्जा को गतिज ऊर्जा में परिवर्तित करता है

C Keeps the water flow from low to higher level | पानी के बहाव को निम्न से उच्च स्तर पर रखता है

D Converts kinetic energy into potential energy | गतिज ऊर्जा को स्थितिज ऊर्जा में परिवर्तित करता है

**201** What is the advantage of non-conventional energy source? | गैर-पारंपरिक ऊर्जा स्रोत का क्या फायदा है?

- A More reliable | अधिक भरोसेमंद
- B Low initial cost | कम प्रारंभिक लागत
- C Efficiency is high | दक्षता अधिक है
- D Greenhouse effect is avoided | ग्रीन हाउस प्रभाव से बचा जाता है

---

**202** How the potential energy from water flowing is converted as kinetic energy to generate power? | पानी से बहने वाली स्थितिज ऊर्जा को बिजली उत्पन्न करने के लिए गतिज ऊर्जा के रूप में कैसे परिवर्तित किया जाता है?

- A By storing water in high quantity | अधिक मात्रा में पानी का भंडारण करने से
- B By using surge tanks at the water canal | पानी की नहर में सर्ज टैंक का उपयोग करके
- C By using water turbine to drive alternator | अल्टरनेटर ड्राइव करने के लिए पानी टरबाइन का उपयोग करके
- D By creating high head through penstocks | पेनस्टॉक्स के माध्यम से उच्च हेड बनाकर

---

**203** What is the effect of radioactive rays produced during nuclear fission? | परमाणु विखंडन के दौरान उत्पन्न होने वाली रेडियो सक्रिय किरणों का क्या प्रभाव होता है?

- A Damages the reactors | रिएक्टरों को नुकसान पहुंचाता है

- B Creates health hazards | स्वास्थ्य को खतरा पैदा करता है
- C Reduces fission process | विखंडन प्रक्रिया को कम करता है
- D Enormous heat is produced | भयंकर गर्मी पैदा होती है

---

**204** What happens to solar cell, if the intensity of light is low? | यदि प्रकाश की तीव्रता कम है, तो सौर सेल का क्या होगा?

- A Output increases | आउटपुट बढ़ता है
- B Output decreases | आउटपुट घटता है
- C Output remain same | आउटपुट वही रहता है
- D No output in the cell | सेल में कोई आउटपुट नहीं

---

**205** What is the output voltage of a solar cell, if light intensity is high? | यदि प्रकाश की तीव्रता अधिक है, तो सौर सेल का आउटपुट वोल्टेज क्या है?

- A No output in the cell | सेल में कोई आउटपुट नहीं
- B Output voltage is increased | आउटपुट वोल्टेज बढ़ जाता है
- C No effect and remain same | कोई प्रभाव नहीं, समान रहता है
- D Output voltage is decreased | आउटपुट घटता है

**206** Which electric lines connect the substation to distributors in distribution system? | वितरण प्रणाली में वितरकों के लिए सबस्टेशन को कौन सी विद्युत लाइन जोड़ती हैं?

- A Feeders | फीडर
- B Distributors | वितरक
- C Service lines | सर्विस लाइन
- D Service mains | सर्विस मेन

**207** What is the insulation resistance between any two conductors in a medium voltage domestic installation as per IE rules? | IE के नियमों के अनुसार मध्यम वोल्टेज घरेलू इंस्टॉलेशन में किन्हीं दो चालकों के बीच इन्सुलेशन प्रतिरोध क्या है?

- A Infinity | अनन्त
- B More than one Mega ohm | एक मेगा ओहम से अधिक
- C More than two Mega ohms | दो से अधिक मेगा ओहम
- D More than three Mega ohms | तीन मेगा ओहम से अधिक

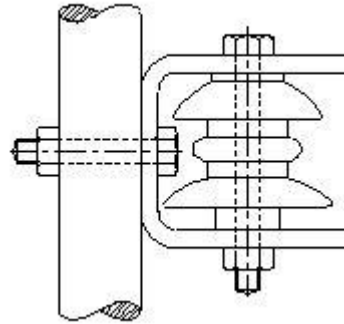
**208** What is diversity factor (D.F)? | विविधता कारक (D.F) क्या है?

- A  $DF = \frac{\text{minimum actual load}}{\text{Installed load}}$
- B  $DF = \frac{\text{Installed load}}{\text{minimum actual load}}$
- C  $DF = \frac{\text{minimum installed load}}{\text{actual load}}$
- D  $DF = \frac{\text{actual load}}{\text{minimum installed load}}$

**209** What is the voltage ratio in A.C distribution line adopted for domestic consumers? | घरेलू उपभोक्ताओं के लिए अपनाई गई A.C वितरण लाइन में वोल्टेज अनुपात क्या है?

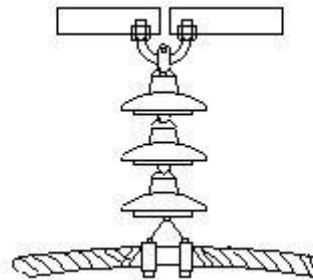
- A 415 V/240 V
- B 240 V/110 V
- C 415 V/110 V
- D 11 KV/415 V

**210** What is the name of the insulator used in O.H lines? | ओ.एच लाइनों में उपयोग किए जाने वाले इन्सुलेटर का नाम क्या है?



- A Pin insulator | पिन इंसुलेटर
- B Post insulator | पोस्ट इंसुलेटर
- C Strain insulator | स्ट्रेन इंसुलेटर
- D Shackle insulator | शैकल इंसुलेटर

**211** What is the name of line insulator? | लाइन इन्सुलेटर का नाम क्या है?

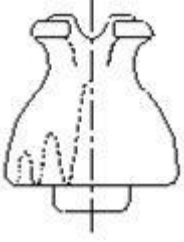


- A Pin type insulator | पिन प्रकार इन्सुलेटर
- B Disc type insulator | डिस्क प्रकार इन्सुलेटर
- C Shackle type insulator | शैकल प्रकार इन्सुलेटर
- D Suspension type insulator | निलंबन प्रकार इन्सुलेटर

**212** Which is the permissible load for lighting sub circuit in domestic wiring as per IE rules? | IE नियमों के अनुसार घरेलू वायरिंग में उप सर्किट को जलाने के लिए अनुमेय भार कौन सा है?

- A 800 W
- B 1200 W
- C 2400 W
- D 3000 W

**213** What is the name of the insulator? | इन्सुलेटर का नाम क्या है?



- A Stay insulator | स्टे इंसुलेटर  
 B Shackle insulator | शैकल इंसुलेटर  
 C Suspension insulator | निलंबन इंसुलेटर  
 D Single shed pin insulator | सिंगल शेड पिन इंसुलेटर

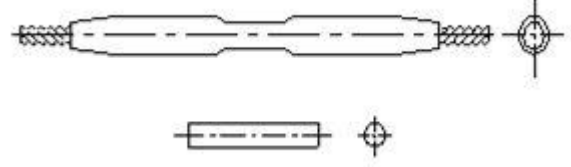
**214** What is the reason for the conductor cross-sectional area can fully utilised on transmission of DC as compared to AC? | क्या कारण है, जो एसी की तुलना में डीसी के ट्रांसमिशन पर कंडक्टर क्रॉस-सेक्शनल क्षेत्र का पूरी तरह से उपयोग कर सकता है?

- A No heat loss | कोई ऊष्मीय हानि नहीं  
 B No skin effect | कोई त्वचा प्रभाव नहीं  
 C No power loss | कोई शक्ति हानि नहीं  
 D No corona loss | कोई कोरोना हानि नहीं

**215** Why the disc pin insulators outer surface is made by glazing and bent the sides inward? | डिस्क पिन इंसुलेटर बाहरी सतह को ग्लेज़िंग द्वारा क्यों बनाया गया है और किनारों को अंदर की तरफ क्यों झुका रहा है?

- A To withstand high voltage | उच्च वोल्टेज का सामना करने के लिए  
 B Not to attract birds to sit on it | इस पर बैठने के लिए पक्षियों को आकर्षित करने के लिए नहीं  
 C To offer high mechanical strength | उच्च यांत्रिक शक्ति प्रदान करने के लिए  
 D Disables continuous water flow in rainy season | वर्षा ऋतु में निरंतर जल प्रवाह को निष्क्रिय करता है

**216** What is the type of over head line joint? | ओवर हेड लाइन संयुक्त का प्रकार क्या है?



- A Twisted joint | मुड़ा हुआ जोड़  
 B Straight sleeve joint | सीधे आस्तीन का जोड़  
 C Compression joint for ACSR | ACSR के लिए संयुक्त संपीडन  
 D Straight joint through connectors | कनेक्टर्स के माध्यम से सीधे जोड़

**217** Why steel is reinforced in ACSR conductors used for overhead lines? | ओवरहेड लाइन के लिए इस्तेमाल होने वाले ACSR कंडक्टर में स्टील को क्यों प्रबलित किया जाता है?

- A To minimize the line sag | लाइन सैग को कम करने के लिए  
 B To reduce the line voltage drop | लाइन वोल्टेज ड्रॉप को कम करने के लिए  
 C To increase the tensile strength | तन्यता बढ़ाने के लिए  
 D To increase the current carrying capacity | धारा वहन क्षमता को बढ़ाने के लिए

**218** Which type of A.C transmission is universally adopted? | किस प्रकार का A.C प्रसारण सार्वभौमिक रूप से अपनाया जाता है?

- A Two phase four wire | दो फेज़ चार तार  
 B Two phase three wire | दो फेज़ तीन तार  
 C Single phase two wire | सिंगल फेज़ दो तार  
 D Three phase three wire | तीन फेज़ तीन तार

**219** Which type of line insulator is used for terminating on corner post? | लाइन समाप्ति पर कोने के खम्भे के लिए किस प्रकार के लाइन इंसुलेटर का उपयोग किया जाता है?

- A Pin insulator | पिन इंसुलेटर  
 B Strain insulator | स्ट्रेन इंसुलेटर



- C Shackle insulator | शैकल इंसुलेटर  
D Suspension insulator | निलंबन इंसुलेटर
- 
- 220** What is the reason of keeping binding wire gap too close and very tight in pin insulator? | बाइंडिंग वायर गैप को बहुत पास रखने और पिन इंसुलेटर में बहुत टाइट होने का क्या कारण है?  
A Avoid sparking | स्पार्किंग से बचें  
B Avoid corrosion | क्षरण से बचें  
C Avoid oxide formation | ऑक्साइड बनाने से बचें  
D Avoid atmospheric pressure | वायुमंडलीय दबाव से बचें
- 
- 221** What is the name of conductor used on overhead lines? | ओवरहेड लाइनों पर उपयोग किए जाने वाले कंडक्टर का नाम क्या है?  
A ACSR  
B Aluminium | अल्युमीनियम  
C Galvanised iron | जस्तीकृत लोहा  
D Hard drawn copper | कठोर ताँबा
- 
- 222** What is the main purpose of crossarm used in electric poles? | विद्युत खंभे में प्रयुक्त क्रॉसआर्म का मुख्य उद्देश्य क्या है?  
A Supporting the line conductors | लाइन कंडक्टरों का सहारा देना  
B Holding the insulators on overhead line | ओवरहेड लाइन पर इंसुलेटर पकड़ना  
C Avoids short circuit between conductors | कंडक्टरों के बीच शॉर्ट सर्किट से बचा जाता है  
D Reduces conductor sag between supports | सहारे के बीच कंडक्टर शिथिलता को कम करता है
- 
- 223** Which type of line insulator is used at the dead ends of the H.T overhead lines? | H.T ओवरहेड लाइनों के अंतिम सिरों पर किस प्रकार के लाइन इंसुलेटर का उपयोग किया जाता है?  
A Pin insulator | पिन इंसुलेटर  
B Disc insulator | डिस्क इंसुलेटर  
C Stay insulator | स्टे इंसुलेटर  
D Post insulator | पोस्ट इंसुलेटर

- 224** What is the advantage of AC power transmission? | AC पावर ट्रांसमिशन का क्या फायदा है?  
A Corona loss negligible | कोरोना नुकसान नगण्य  
B Stress on transmission lines is minimum | ट्रांसमिशन लाइनों पर तनाव न्यूनतम है  
C Low voltage drop in transmission lines | ट्रांसमिशन लाइनों में कम वोल्टेज ड्रॉप  
D Voltages can be stepped up and stepped down easily | वोल्टेज को स्टेप अप किया जा सकता है और आसानी स्टेप डाउन किया जा सकता है

- 
- 225** What is ACSR stands for? | ACSR का मतलब क्या है?  
A All Conductors Steel Reinforced  
B Aluminium Core Steel Reinforced  
C Aluminium Covered Steel Reinforced  
D Aluminium Conductor Steel Reinforced

- 
- 226** What is the purpose of cross-arm in O.H lines? | ओ.एच लाइनों में क्रॉस-आर्म का उद्देश्य क्या है?  
A Provide more support to the O.H pole | ओ.एच. पोल को अधिक सहारा प्रदान करें  
B Protect from short between conductors | कंडक्टरों के बीच लघुपथन से रक्षा करें  
C Reduce the sag of the lines between poles | खम्भों के बीच की रेखाओं की शिथिलता को कम करें  
D Holding the insulators where the conductors are fastened | इंसुलेटर पकड़े हुए कंडक्टरों को किधर से जकड़ना

- 
- 227** What is the advantage of overhead lines compared to underground cable? | भूमिगत केबल की तुलना में ओवर हेड लाइनों का क्या फायदा है?  
A Public safety is more | सार्वजनिक सुरक्षा अधिक है  
B Faults can be located easily | दोष आसानी से पता लगाये जा सकते हैं  
C No interference with the communication lines | संचार लाइनों के साथ कोई हस्तक्षेप नहीं  
D Not liable to the hazards from lightning discharges | तड़ित निरावेश से खतरों के लिए विश्वसनीय नहीं है

**228** Which substation the transmission line voltage is stepped down to consumer supply voltage? | ट्रांसमिशन लाइन वोल्टेज को किस स्थान पर उपभोक्ता आपूर्ति वोल्टेज में ले जाया जाता है?

- A Mobile substation | मोबाइल सबस्टेशन
- B Mining substation | खनन सबस्टेशन
- C Secondary substation | माध्यमिक सबस्टेशन
- D Distribution substation | वितरण सबस्टेशन

**229** What will happen to the string arrangement of disc insulators, if one of the disc insulator gets damaged? | यदि डिस्क इन्सुलेटर क्षतिग्रस्त हो जाता है, तो डिस्क इन्सुलेटर की स्ट्रिंग व्यवस्था का क्या होगा?

- A Whole string become useless | पूरा तार बेकार हो जाता है
- B No effect operates normally | कोई भी प्रभाव नहीं, सामान्य रूप से संचालित होता है
- C Only the damaged disc will not function | केवल क्षतिग्रस्त डिस्क कार्य नहीं करेगी
- D Damaged insulator and the adjacent insulator will not function | समीपवर्ती इन्सुलेटर और आसन्न इन्सुलेटर कार्य नहीं करेगा

**230** How the sparking on the aluminium cored conductors binding joints can be prevented? | जोड़ों

को बांधने वाले एल्यूमीनियम क्रोड वाले कंडक्टरों पर स्पार्किंग को कैसे रोका जा सकता है?

- A Keeping binding turns very close | बाँधने वाले घुमावों को पास-पास रखना
- B Making binding turns very tight | बाँधने वाले घुमावों को कसकर रखना
- C Providing guard wires below the conductors | कंडक्टरों के नीचे गार्ड तारों को प्रदान करना
- D Providing more than one binding | एक से अधिक बंधन प्रदान करना

**231** What will happen to the skin effect on the O.H conductors, if the conductor diameter is small (<1cm)? | ओएच कंडक्टरों पर त्वचा के प्रभाव का क्या होगा, अगर कंडक्टर का व्यास छोटा है (<1cm)?

- A Becomes negligible | नगण्य हो जाता है
- B Increases to maximum | अधिकतम तक बढ़ जाता है
- C No effect, remain same | कोई असर नहीं, वही रहता है
- D Decreases half of the value | मान का आधा घट जाता है

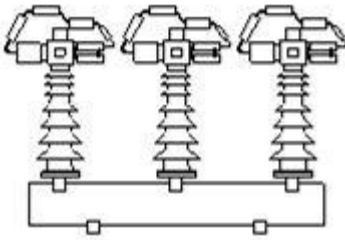
**232** Which circuit breaker is installed along with wiring circuit against leakage current protection? | लीकेज करंट प्रोटेक्शन से बचाव हेतु वायरिंग सर्किट के साथ कौन सा सर्किट ब्रेकर लगाया जाता है?

- A OCB
- B MCB
- C ELCB
- D MCCB

**233** Which relay hold their contacts in position after power is cutoff? | पावर कटऑफ के बाद कौन से रिले अपने संपर्कों को स्थिति में रखते हैं?

- A Reed relay | रीड रिले
- B Current relay | धारा रिले
- C Voltage relay | वोल्टेज रिले
- D Latching relay | लेचिंग रिले

**234** What is the name of circuit breaker? | सर्किट ब्रेकर का नाम क्या है?



- A Oil circuit breaker | तेल सर्किट ब्रेकर
- B Air blast circuit breaker | एयर ब्लास्ट सर्किट ब्रेकर
- C Vacuum circuit breaker | निर्वात सर्किट ब्रेकर
- D Air break circuit breaker | एयर ब्रेक सर्किट ब्रेकर

**235** How the rupturing capacity of circuit breaker is rated? | सर्किट ब्रेकर की टूटने की क्षमता का मूल्यांकन कैसे किया जाता है?

- A KV
- B KW
- C MVA
- D KVAR

**236** What is the pick-up voltage in a over voltage relay indicated? | संकेतित ओवर वोल्टेज रिले में पिक-अप वोल्टेज क्या है?

- A Working voltage of relay | रिले का कार्यकारी

वोल्टेज

**B** Maximum voltage rating of relay | रिले की अधिकतम वोल्टेज रेटिंग

**C** Minimum voltage rating of relay | रिले की न्यूनतम वोल्टेज रेटिंग

**D** Minimum voltage to start the relay | रिले शुरू करने के लिए न्यूनतम वोल्टेज

**237** What is the function of Buchholz relay in power transformer? | बिजली ट्रांसफार्मर में बुखोलज़ रिले का कार्य क्या है?

**A** Over load and short circuit protection | ओवर लोड और शॉर्ट सर्किट संरक्षण

**B** Over voltage and earth fault protection | वोल्टेज और पृथ्वी दोष से सुरक्षा

**C** Open circuit and earth fault protection | ओपन सर्किट और पृथ्वी दोष संरक्षण

**D** Open circuit and over voltage protection | ओपन सर्किट और ओवर वोल्टेज प्रोटेक्शन

**238** Which type of load is protected by G' series MCB? | किस प्रकार का लोड G श्रेणी MCB द्वारा संरक्षित है?

**A** Ovens | ओवन

**B** Geysers | गीजर

**C** Air conditioners | एयर कंडीशनर

**D** General lighting systems | सामान्य प्रकाश व्यवस्था

**239** Which type of relay is used in both A.C and D.C supply? | A.C और D.C आपूर्ति दोनों में किस प्रकार के रिले का उपयोग किया जाता है?

**A** Reed relay | रीड रिले

**B** Impulse relay | आवेग रिले

**C** Thermal relay | थर्मल रिले

**D** Clapper-type armature relay | क्लैपर-प्रकार आर्मेचर रिले

**240** Which circuit breaker is used as a switch and protective device in the domestic wiring circuit? | घरेलू वायरिंग सर्किट में स्विच और सुरक्षात्मक उपकरण

के रूप में किस सर्किट ब्रेकर का उपयोग किया जाता है?

- A Air circuit breaker | एयर सर्किट ब्रेकर
- B Miniature circuit breaker | मिनिएचर सर्किट ब्रेकर
- C Moulded case circuit breaker | मोल्डेड केस सर्किट ब्रेकर
- D Earth Leakage circuit breaker | अर्थ लीकेज सर्किट ब्रेकर

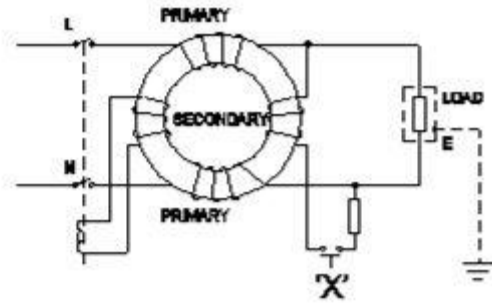
**241** What is the purpose of trip coil used in circuit breakers? | सर्किट ब्रेकरों में इस्तेमाल की जाने वाली ट्रिप कॉइल का उद्देश्य क्या है?

- A Easy operation | आसान कामकाज
- B Remote operation | रिमोट ऑपरेशन
- C Accurate operation | सटीक ऑपरेशन
- D Emergency operation | आपातकालीन ऑपरेशन

**242** What is the function of relay to the breaking operation of circuit breaker in control circuit? | नियंत्रण सर्किट में सर्किट ब्रेकर के ब्रेकिंग ऑपरेशन में रिले का कार्य क्या है?

- A Sensing the fault quantities | दोष मात्रा को सेंसर करना
- B Analysing the condition of breaker | ब्रेकर की स्थिति का विश्लेषण
- C Controlling the Speed in case of fault | गलती के मामले में स्पीड को नियंत्रित करना
- D Interpreting the fault situation to operate breaker | ब्रेकर संचालित करने के लिए दोष की स्थिति की व्याख्या करना

**243** What is the effect, if the test button marked as X' is closed permanently in ELCB? | यदि X' के रूप में चिह्नित किया गया परीक्षण बटन ELCB में स्थायी रूप से बंद है, तो इसका क्या प्रभाव है



- A Circuit trips intermittently | सर्किट रुक-रुक कर ट्रिप होता है
- B Circuit functions normally | सर्किट सामान्य रूप से कार्य करता है
- C Circuit switch off completely | सर्किट पूरी तरह से बंद
- D Circuit will not trip on leakage | लीकेज पर सर्किट ट्रिप नहीं करेगा

**244** What is the defect in an air circuit breaker, if trips intermittently on loading? | वायु सर्किट ब्रेकर में क्या दोष है, अगर लोडिंग पर सर्किट रुक-रुक कर ट्रिप होता है?

- A Incorrect setting of relay | रिले की गलत सेटिंग
- B Excessive heat | अत्यधिक गर्मी
- C Insufficient air pressure | अपर्याप्त वायुदाब
- D Line voltage is too high | लाइन वोल्टेज बहुत अधिक है

**245** What is the defect in a oil circuit breaker if the oil heats up excessively? | यदि तेल अत्यधिक गर्म हो जाए तो तेल सर्किट ब्रेकर में क्या दोष है?

- A Line voltage is too high | लाइन वोल्टेज बहुत अधिक है
- B Excessive load | अत्यधिक भार
- C Poor dielectric strength | कम पराविद्युत शक्ति
- D Defective tripping mechanism | दोषपूर्ण ट्रिपिंग तंत्र

**246** What is the cause for the defect if phase to ground fault on the transmission line? | अगर ट्रांसमिशन लाइन पर फेज टू ग्राउंड फॉल्ट है तो क्या कारण है?

## ELECTRICIAN – Semester 4 Module 7 - Circuit Breakers and Relays

Reviewed and updated on: 01<sup>st</sup> November 2019 Version 1.1

- A Components failure | घटकों की विफलता  
B Insulation failure | इन्सुलेशन विफलता  
C Human error | मानव त्रुटि  
D Fuse failure | फ्यूज विफलता

- A | 238 - C | 239 - B | 240 - B | 241 - B | 242 - D  
| 243 - C | 244 - A | 245 - C | 246 - B |

### Answers:

- 1 - D | 2 - B | 3 - C | 4 - D | 5 - D | 6 - D | 7 - D | 8 - C  
| 9 - D | 10 - D | 11 - C | 12 - B | 13 - C | 14 - C | 15 -  
C | 16 - A | 17 - D | 18 - A | 19 - A | 20 - D | 21 - C  
| 22 - A | 23 - C | 24 - A | 25 - D | 26 - D | 27 - B | 28  
- B | 29 - A | 30 - C | 31 - A | 32 - A | 33 - B | 34 - D  
| 35 - B | 36 - C | 37 - A | 38 - A | 39 - D | 40 - A | 41  
- A | 42 - A | 43 - A | 44 - D | 45 - C | 46 - A | 47 - C  
| 48 - A | 49 - A | 50 - D | 51 - C | 52 - D | 53 - A | 54  
- D | 55 - A | 56 - C | 57 - D | 58 - D | 59 - C | 60 - A  
| 61 - D | 62 - B | 63 - A | 64 - D | 65 - C | 66 - B | 67  
- D | 68 - D | 69 - B | 70 - A | 71 - C | 72 - A | 73 - D  
| 74 - A | 75 - D | 76 - D | 77 - C | 78 - D | 79 - A | 80  
- B | 81 - D | 82 - A | 83 - C | 84 - C | 85 - A | 86 - C  
| 87 - D | 88 - D | 89 - B | 90 - B | 91 - B | 92 - D | 93  
- C | 94 - D | 95 - D | 96 - A | 97 - D | 98 - A | 99 - C  
| 100 - B | 101 - C | 102 - C | 103 - B | 104 - D | 105  
- B | 106 - C | 107 - B | 108 - D | 109 - A | 110 - B  
| 111 - C | 112 - B | 113 - D | 114 - B | 115 - D | 116  
- A | 117 - B | 118 - A | 119 - A | 120 - C | 121 - C  
| 122 - D | 123 - D | 124 - C | 125 - B | 126 - D | 127  
- B | 128 - D | 129 - C | 130 - A | 131 - B | 132 - C  
| 133 - B | 134 - D | 135 - A | 136 - B | 137 - D | 138  
- A | 139 - D | 140 - B | 141 - D | 142 - D | 143 - C  
| 144 - B | 145 - D | 146 - D | 147 - B | 148 - A | 149  
- A | 150 - D | 151 - C | 152 - B | 153 - C | 154 - A  
| 155 - C | 156 - C | 157 - C | 158 - D | 159 - D | 160  
- D | 161 - B | 162 - A | 163 - A | 164 - B | 165 - D  
| 166 - B | 167 - B | 168 - A | 169 - D | 170 - A | 171  
- B | 172 - A | 173 - A | 174 - A | 175 - B | 176 - B  
| 177 - A | 178 - D | 179 - B | 180 - B | 181 - B | 182  
- C | 183 - C | 184 - C | 185 - C | 186 - A | 187 - B  
| 188 - D | 189 - D | 190 - A | 191 - C | 192 - D | 193  
- C | 194 - C | 195 - B | 196 - C | 197 - C | 198 - D  
| 199 - D | 200 - B | 201 - D | 202 - D | 203 - B | 204  
- B | 205 - B | 206 - A | 207 - B | 208 - A | 209 - A  
| 210 - D | 211 - D | 212 - A | 213 - D | 214 - B | 215  
- D | 216 - C | 217 - C | 218 - D | 219 - C | 220 - A  
| 221 - A | 222 - B | 223 - B | 224 - D | 225 - D | 226  
- D | 227 - B | 228 - D | 229 - C | 230 - B | 231 - A  
| 232 - C | 233 - D | 234 - B | 235 - C | 236 - D | 237